



PARTALUM, S.A. DE C.V.



CONECTORES Y HERRAJES ELÉCTRICOS

**PARA LÍNEAS DE DISTRIBUCIÓN, TRANSMISIÓN
Y SUBESTACIONES, EN TENSIONES ELÉCTRICAS DE 13.5 A 400 KV**

CATÁLOGO GENERAL



INDICE

CONECTORES, GRAPAS Y HERRAJES DE DISTRIBUCIÓN

GRAPAS

GRAPA DE ALUMINIO TIPO RECTA (FAMILIA PRA).....	1
GRAPA DE HIERRO TIPO RECTA (PRH).....	2
GRAPA DE ALUMINIO TIPO PISTOLA (FAMILIA PPA).....	3
GRAPA DE BRONCE TIPO PISTOLA (FAMILIA PPB).....	4
GRAPA DE HIERRO TIPO PISTOLA (FAMILIA PPH).....	5
GRAPA DE ALUMINIO TIPO SUSPENSION (FAMILIA PAS).....	6
GRAPA DE BRONCE TIPO SUSPENSION (PBS).....	7
GRAPA DE HIERRO TIPO SUSPENCIONES (PHS).....	8
GRAPA DE ALUMINIO TIPO DERIVACION (FAMILIA PGPU).....	9

CONECTORES

CONECTADOR DERIVADOR PARALELO (FAMILIA PHA).....	10
CONECTADOR A COMPRESION (FAMILIA PLA).....	11
CONECTADOR DE ALUMINIO TIPO COMPRESION PARA TENSION MINIMA (FAMILIA PMT).....	12
CONECTADOR DE ALUMINIO TIPO UNION PARA TENSION PARCIAL (FAMILIA PPT).....	13
CONECTADOR DE ALUMINIO TIPO UNION PARA TENSION COPLETA (FAMILIA PCT).....	14
CONECTOR CILINDRICO DE TENSION MINIMA (FAMILIA PST).....	15
ESTRIBO DE ALUMINIO A COMPRESION (FAMILIA PEA).....	16
CONECTADOR "T" A COMPRESION PARA CONDUCTOR AL-ACSR.....	17
CONECTADOR MECANICO PARA TIERRA (PMT-2).....	18
CONECTADOR DE COMPRESION PARA TIERRA (PTE-2).....	19

HERRAJES

GRILLETE (FAMILIA GTE).....	20
GANCHO BOLA LARGO (GABOLA-133).....	21
BOLA OJO LARGO (BOLA-133).....	22

CONJUNTOS DE SUBESTACIÓN

CONJUNTOS

CONJUNTO DE SUSPENSION EN VERTICAL CORTO 1 C/F 266-477 ACSR, 115-230 V (CS1-104-C).....	23
CONJUNTO DE SUSPENSION EN VERTICAL CORTO 1 C/F 795-1113 ACSR, 115-230 V (CS1-139-C).....	24
CONJUNTO DE SUSPENSION EN "V" 1 C/F 266-477 ACSR, 115-230 V (CSV1-104-C).....	25
CONJUNTO DE SUSPENSION EN "V" 1 C/F 795-1113 ACSR, 115-230 V (CSV1-139-C).....	26
CONJUNTO DE SUSPENSION EN "V" 2 C/F "CORTO" 1113 ACSR, 115-230 KV (CSV2-139-200-C).....	27
CONJUNTO DE SUSPENSION EN "V" 2 C/F "CORTO" 1113 ACSR, 400 KV (CSV2-GSAN-1113-C).....	28
CONJUNTO DE SUSPENSION VERTICAL "CORTO" 2 C/F 795-1113 ACSR, 115-230 KV (CS2-139-200-C).....	29
CONJUNTO DE SUSPENSION VERTICAL "CORTO" 2 C/F 1113 ACSR, 400 KV (CS2-GSAN-1113-C).....	30
CONJUNTO DE TENSION 1 C/F CON UNA CADENA DE AISLADORES CONDUCTORES 477, 795, 900, 1113 ACSR, 115-230 KV (CT1-477-795-900-1113-C).....	31
CONJUNTO DE REMATE CIEGO 1 C/F CON UNA CADENA DE AISLADORES CONDUCTORES 477, 795, 900, 1113 ACSR, 115-230 KV (CR1-477-795-900-1113-C).....	32
CONJUNTO DE TENSION 2 C/F CON UNA CADENA DE AISLADORES CONDUCTORES 477, 795, 900, 1113 ACSR 115-230 KV (CT2-477-795-1113-200-C).....	33
CONJUNTO DE REMATE CIEGO 2 C/F CON UNA CADENA DE AISLADORES CONDUCTORES 477, 795, 900, 1113 ACSR 115-230-KV (CR2-477-795-900-1113-200-C).....	34



CONJUNTO DE TENSION 2 C/F CON UNA CADENA DE AISLADORES CONDUCTORES 477, 795, 900, 1113 ACSR 400 KV (CT2-477-795-900-1113-C).....	35
CONJUNTO DE REMATE CIEGO 2 C/F CON UNA CADENA DE AISLADORES CONDUCTORES 477, 795, 900, 1113 ACSR 400 KV (CR2-477-795-900-1113-C).....	36
CONJUNTO DE TENSION EN "V" 1 C/F CON DOBLE CADENA DE AISLADORES CONDUCTORES 477, 795, 900, 1113 ACSR, 115-230 KV (CTV1-477-795-900-1113-C).....	37
CONJUNTO DE REMATE CIEGO EN "V" 1 C/F CON DOBLE CADENA DE AISLADORES CONDUCTORES 477, 795, 900, 1113 ACSR, 115-230 KV (CRV1-477-795-900-1113-C).....	38
CONJUNTO DE TENSION EN "V" 2 C/F CON DOBLE CADENA DE AISLADORES CONDUCTORES 477, 795, 900, 1113 ACSR, 115-230 KV (CTV2-477-795-900-1113-200-C).....	39
CONJUNTO DE REMATE CIEGO EN "V" 2 C/F CON DOBLE CADENA DE AISLADORES CONDUCTORES 477, 795, 900, 1113 ACSR, 115-230 KV (CRV2-477-795-900-1113-200-C).....	40
CONJUNTO DE TENSION EN "V" 2 C/F CON DOBLE CADENA DE AISLADORES CON TENSORES CONDUCTORES 477, 795, 900, 1113 ACSR, 115-230 KV (CTV2-477-795-900-1113-200-C-TEN).....	41
CONJUNTO REMATE CIEGO EN "V" 2 C/F CON DOBLE CADENA DE AISLADORES CON TENSORES CONDUCTORES 477, 795, 900, 1113 ACSR, 115-230 KV (CRV2-477-795-900-1113-200-C-TEN).....	42
CONJUNTO DE TENSION EN "V" 2 C/F CON DOBLE CADENA DE AISLADORES CONDUCTORES 477, 795, 900, 1113 ACSR, 400 KV (CTV2-477-795-900-1113-C).....	43
CONJUNTO DE REMATE CIEGO EN "V" 2 C/F CON DOBLE CADENA DE AISLADORES CONDUCTORES 477, 795, 900, 1113 ACSR, 400 KV (CRV2-477-795-900-1113-C).....	44
CONJUNTO DE TENSION MECANICA "CORTO" 1 C/F 795-1113 ACSR, 115-230 KV (CT1-13A-M).....	45
CONJUNTO DE TENSION MECANICA "CORTO" 1 C/F 500-1000 MCM, 115-230 KV (CT1-130B-M, CT1-112B-M).....	46
CONJUNTO DE SECCIONAMIENTO 1 C/F CON UNA CADENA DE AISLADORES CONDUCTORES 477,795,900,1113 115-230KV (CTS1-477-795-900-1113-C).....	47

CONJUNTOS LINEA DE TRANSMISION

CONJUNTOS

CONJUNTO DE SUSPENSION VERTICAL 1 C/F CONDUCTOR 477 ACSR, 69-161 KV (CS1-104-L-161).....	48
CONJUNTO DE SUSPENSION VERTICAL 1 C/F CONDUCTOR 795-1113 ACSR, 69-161 KV (CS1-139-L-161).....	49
CONJUNTO DE SUSPENSION VERTICAL 1 C/F CONDUCTOR 477 ACSR, 69-161 KV (CS1-104-C-161).....	50
CONJUNTO DE SUSPENSION VERTICAL 1 C/F CONDUCTOR 795-1113 ACSR, 69-161 KV (CS1-139-C-161).....	51
CONJUNTO DE SUSPENSION EN "V" 1 C/F CONDUCTOR 477 ACSR, 69-161 KV (CSV1-104-L-161).....	52
CONJUNTO DE SUSPENSION EN "V" 1 C/F CONDUCTOR 795-1113 ACSR, 69-161 KV (CSV1-139-L-161).....	53
CONJUNTO DE SUSPENSION EN "V" 1 C/F CONDUCTOR 477 ACSR 69-161 KV (CSV1-104-C-161).....	54
CONJUNTO DE SUSPENSION EN "V" 1 C/F CONDUCTOR 795-1113 ACSR 69-161 KV (CSV1-139-C-161).....	55
CONJUNTO DE TENSION 1 C/F CON DOBLE CADENA DE AISLADORES CONDUCTORES 477, 795, 900, 1113, ACSR 69-161 KV (CT12A-477-795-900-1113-L-161).....	56
CONJUNTO DE TENSION 1 C/F CON UNA CADENA DE AISLADORES, CONDUCTORES 477, 795, 900, 1113, ACSR 69-161 KV (CT1-477-795-900-1113-L-161).....	57
CONJUNTO DE TENSION 1 C/F CON UNA CADENA DE AISLADORES, CONDUCTORES 477, 795, 900, 1113, ACSR 69-161 KV (CT1-477-795-900-1113-C-161).....	58
CONJUNTO DE SUSPENSION VERTICAL 1 C/F CONDUCTORES 795-1113, ACSR 230 KV, CON ANILLO EQUIPOTENCIAL (CS1-139-L-230).....	59
CONJUNTO DE SUSPENSION EN "V" 1 C/F CONDUCTORES 795- 1113, ACSR 230 KV, CON ANILLO EQUIPOTENCIAL (CSV1- 139-L-230).....	60
CONJUNTO DE SUSPENSION VERTICAL 1 C/F CONDUCTORES 795- 1113, ACSR 230 KV, CON RAQUETA EQUIPOTENCIAL I (CS1-139-L-230-RAE).....	61
CONJUNTO DE SUSPENSION EN "V" 1 C/F CONDUCTORES 795- 1113, ACSR 230 KV, CON RAQUETA EQUIPOTENCIAL V (CSV1-139-L-230-RAE).....	62
CONJUNTO DE TENSION 1 C/F CON DOBLE CADENA DE AISLADORES, CONDUCTORES 477, 795, 900, 1113, ACSR, 230 KV CON ANILLO EQUIPOTENCIAL (CT12A-477-795-900-1113-L-230).....	63
CONJUNTO DE TENSION 1 C/F CON UNA CADENA DE AISLADORES, CONDUCTORES 477, 795, 900, 1113, ACSR, 230 KV CON ANILLO EQUIPOTENCIAL (CT1-477-795-900-1113-L-230).....	64
CONJUNTO DE TENSION 1 C/F CON DOBLE CADENA DE AISLADORES S, CONDUCTORES 477, 795, 900, 1113, ACSR, 230 KV CON RAQUETA EQUIPOTENCIAL V (CT1-477-795-900-1113-L-230-RAE).....	65
CONJUNTO DE TENSION 1 C/F CON UNA CADENA DE AISLADORES, CONDUCTORES 477, 795, 900, 1113, ACSR, 230 KV CON RAQUETA EQUIPOTENCIAL I (CT1-477-795-900-1113-L-230-RAE).....	66
CONJUNTO DE SUSPENSION VERTICAL 2 C/F 1113 ACSR, 230-400 KV (CS2-GSAN-1113-L).....	67



CONJUNTO DE SUSPENSION EN "V" 2 C/F 1113 ACSR, 230-400 KV (CSV2-GSAN-1113-L).....	68
CONJUNTO DE TENSION EN 2 C/F 1113 ACSR, 230-400 KV (CT22A-1113-L).....	69
CONJUNTO DE SUSPENSION VERTICAL 3 C/F 1113 ACSR, 400 KV (CS3-GSAN-1113-L).....	70
CONJUNTO DE SUSPENSION EN "V" 3 C/F 1113 ACSR, 400 KV (CSV3-GSAN-1113-L).....	71
CONJUNTO DE TENSION 3 C/F 1113 ACSR, 400 KV (CT3-3A-L).....	72
CONJUNTO DE SUSPENSION PARA CABLE DE GUARDA DE 7#8, 5/16 Y 3/8 (9.52-9.78 mm) (CSHG-78/9.5).....	73
CONJUNTO DE TENSION A COMPRESION PARA CABLE DE GUARDA DE 7#8, 5/16 Y 3/8 (9.52-9.78 mm) (CTHG-78/9.5).....	74

HERRAJES DE TRANSMISION Y SUBESTACION

HERRAJES

CONJUNTO HORQUILLA "Y" BOLA LARGA (FAMILIA HYBOLA).....	75
HORQUILLA "Y" BOLA CORTA (HYBOCO-111).....	76
CALAVERA HORQUILLA "Y" LARGA (FAMILIA CHYLA).....	77
CALAVERA HORQUILLA "Y" CORTA (CHYCO-111).....	78
CALAVERA OJO LARGA (COLA-111).....	79
CALAVERA OJO CORTA (COCO-111).....	80
HORQUILLA OJO CORTA (HYOCO-111).....	81
GRILLETE (FAMILIA GTE).....	82
ESLABON (FAMILIA ESL).....	83
GRAPA DE SUSPENSION PARA CABLE DE GUARDA 7 A 10 mm DE DIAMETRO (PAS-62).....	84
GRAPA DE SUSPENSION PARA USO SIN VARILLAS PROTECTORAS (FAMILIA PAS).....	85
GRAPA DE SUSPENSION CON VARILLAS PROTECTORAS LIBRE DE EFECTO CORONA, CONDUCTOR 795-1113 ACSR (GSAN-1113).....	86
GRAPA DE TENSION A COMPRESION PARA CABLE CONDUCTOR ACSR (FAMILIA GTC).....	87
GRAPA DE REMATE A COMPRESION PARA CABLE CONDUCTOR ACSR/AS (FAMILIA GRC).....	88
GRAPA DE TENSION A COMPRESION PARA CABLE DE GUARDA (FAMILIA GTCHG).....	89
CONECTOR A COMPRESION TIPO "L" CABLE-CABLE, CABLE DE GUARDA DE 1 A 10 mm DE DIAMETRO (PLA-54).....	90
CONECTOR A COMPRESION CABLE-SOLERA (ZAP-10).....	91
CONECTOR PARALELO PARA CABLE DE GUARDA (GP-10).....	92
GRAPA CROSBY (GP-1).....	93
GUARDACABO (PGC-12).....	94
EMPALME A COMPRESION PARA CABLE CONDUCTOR ACSR (FAMILIA PCT).....	95
EMPALME PARA CABLE DE GUARDA (ETCHG).....	96
EXTENSION HORQUILLA OJO (EXTHORO-160).....	97
TENSOR HORQUILLA-HORQUILLA (TEN-413).....	98
EXTENSION OJO-OJO (EXT-OO).....	99
AMORTIGUADOR DE VIBRACION TIPO STOCKBRIDGE, CONDUCTORES 795-900-1113 (PAMV-795-90-1113).....	100
YUGO TRIANGULAR V1 (YTR-200).....	101
YUGO TRIANGULAR T124 (YTR-450-T, YTR-450-T1).....	102
YUGO TRIANGULAR I2 (YTR-450-I2).....	103
YUGO TRAPEZOIDAL (YTRPZ-200-300).....	104
YUGO TRAPEZOIDAL V2 (YTRPZ-450-V2).....	105
YUGO RECTANGULAR (YRECT-200-V2).....	106
YUGO RECTANGULAR T24 (YRECT-320-T2).....	107
YUGO DE SUSPENSION I3 (YTRIS-160).....	108
YUGO DE SUSPENSION V3 (YTRISV-180).....	109
YUGO DE REMATE T3 (YTRIT-450-R-480).....	110
YUGO DE PASO T3 (YTRIT-450-T-480).....	111
EMPALME DE REPARACION A COMPRESION 795, 900, 1113 ACSR (FAMILIA PCTR).....	112
VARILLAS PROTECTORAS PREFORMADAS (PVAP).....	113
ANILLO EQUIPOTENCIAL (ANIEQ-930).....	114
RAQUETA EQUIPOTENCIAL V 230 KV (RAE-230-V).....	115
RAQUETA EQUIPOTENCIAL I 230 KV (RAE-230-I).....	116
PORTA RAQUETA EQUIPOTENCIAL I 230 KV (PRAE-230).....	117
ANILLO EQUIPOTENCIAL 230 KV (ANIEQ-230).....	118



CONECTORES

CONECTOR TIPO ZAPATA A COMPRESION (FAMILIA GTC-ZAP).....	119
CONECTOR ZAPATA DE ALUMINIO A COMPRESION, 2 BARRENOS NEMA 90° (FAMILIA GTC-ZAP-90-2N).....	120
CONECTOR ZAPATA DE ALUMINIO A COMPRESION, 4 BARRENOS NEMA 90° (FAMILIACGTC-ZAP-90-4N).....	121
CONECTOR ZAPATA TERMINAL DE ALUMINIO A COMPRESION, 2 BARRENOS NEMA (GTC-1113-ZAP-2N).....	122
CONECTOR ZAPATA TERMINAL DE ALUMINIO A COMPRESION, 4 BARRENOS NEMA (FAMILIA GTC-ZAP-4N).....	123
CONECTOR "T" A COMPRESION (FAMILIA PTAC).....	124
CONECTOR "T" A COMPRESION PARA CABLE 795-1113 ACSR (FAMILIA PTAC-4N).....	125
CONECTOR MECANICO TERMINAL ZAPATA 2 NEMA (FAMILIA PMZA-2N)	126
CONECTOR MECANICO TERMINAL ZAPATA 4 NEMA (FAMILIA PMZA-4N)	127
CONECTOR MECANICO TIPO "T" DE ALUMINIO (FAMILIA PMTA)	128
CONECTOR "T" MECANICO 900-1113 ACSR EXTRA ALTA TENSION (PMTA-1113-EAT)	129
CONECTOR TIPO "T" A 90° EXTRA ALTA TENSION 900-1113 ACSR (FAMILIA PMTA-1113-4N-90-EAT).....	130
CONECTOR MECANICO TIPO "T" DE ALUMINIO A PLACA 4 NEMA (FAMILIA PMTA-1113-4N-EAT).....	131
CONECTOR GRAPA PARALELA DE ALUMINIO 230 KV 795-1113 ACSR (PCPA-1113).....	132
CONECTOR PARALELO EXTRA ALTA TENSION 795-1113 (PCPA-1113-EAT).....	133
CONECTOR SEPARADOR MECANICO (FAMILIA SEP-1113-EAT).....	134
CONECTOR SEPARADOR MECANICO A BASE TIPO AISLADOR SOPORTE DE 127 mm (FAMILIA SEP-1113-5-EAT).....	135
CONECTOR GRAPA SOPORTE TUBO IPS (FAMILIA SOPA-5-EAT).....	136
CONECTOR GRAPA SOPORTE CONDUCTOR ACSR (FAMILIA SOPA-477-1113).....	137
CONECTOR GRAPA SOPORTE CONDUCTOR ACSR (FAMILIA SOPA-1113).....	138



CONECTORES, GRAPAS Y HERRAJES DE DISTRIBUCIÓN



PARTALUM S.A DE C.V.

INGENIERIA

CONTROL DE CAMBIOS DE INGENIERIA

Nivel	Elaboro	Aprobo	Fecha	Cambio
1	DCV	GTC	04 DIC 10	Emission

COMPONENTES Y MATERIALES

No.	No. Parte	Cantidad	Descrip.	Nivel
1	N/A	1	Cuerpo	1
2	N/A	1	Seguro	1
3	N/A	2	Abrazadera	1
4	N/A	1	Perno	1
5	N/A	4	Tuerca	1
6	N/A	4	Rondana	1
7	N/A	1	Chaveta	1

Notas:

Material: Cuerpo aluminio 356

Material: Seguro Aluminio 356

Material: Abrazadera Acero 1018

Recubrimiento: Galv. por inmersión en caliente

Material: Perno Acero 1045

Recubrimiento: Galv. por inmersión en caliente

Material: Tuerca Comercial

Material: Rondana Comercial

Material: Chaveta Acero Inoxidable

Catalogo: Familia PRA

Descripción: Grapa de Aluminio Tipo Recta

Elaboro: DCV

Fecha: 3 abril 03

Aprobo: GTC

Fecha: 04 DIC 10

Acot. / Tolerancia

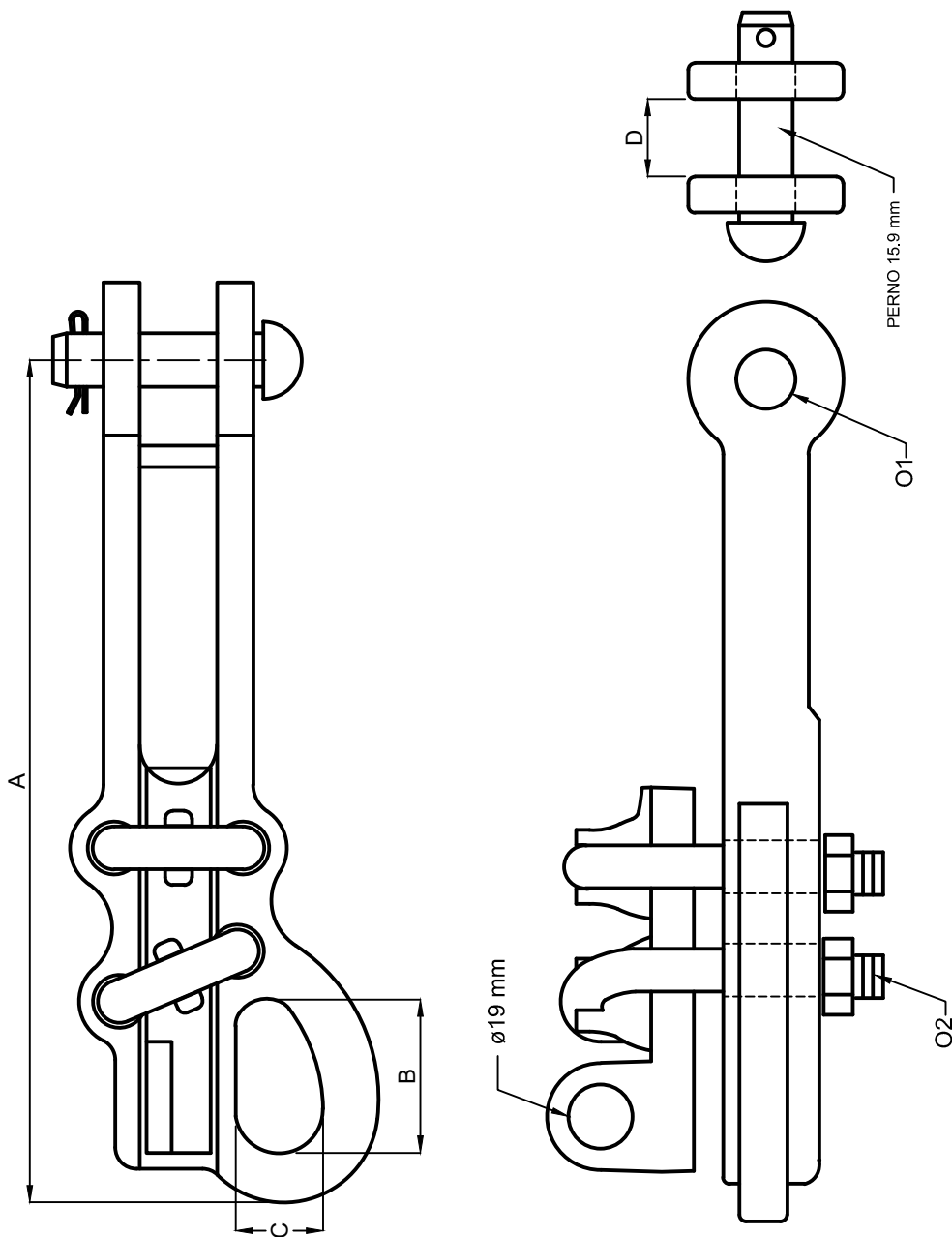
mm ± 2

Escala: Sin Escala

No. de Dibujo

DM-001-0

GRAPA DE ALUMINIO TIPO RECTA



CATALOGO	CAT CFE	A	B	C	D	O1	O2	TORQUE	RANGO MINIMO	RANGO MAXIMO
PRA-88	RAL-8	242	46	26	23	17.5	12.7	54.2 Nm	7.8	22.3
PRA-51	N/A	196	38	29	18	17.5	9.5	27.1 Nm	4.5	13.0



PARTALUM S.A DE C.V.

INGENIERIA

CONTROL DE CAMBIOS DE INGENIERIA

Nivel	Elaboro	Aprobo	Fecha	Cambio
1	JGM	GTC	04.DIC.10	Emission

COMPONENTES Y MATERIALES

No.	No. Parte	Cantidad	Descrip.	Nivel
1	N/A	1	Cuerpo	1
2	N/A	1	Seguro	1
3	N/A	2	Abrazadera	1
4	N/A	1	Perno	1
5	N/A	4	Tuerca	1
6	N/A	4	Rondana	1
7	N/A	1	Chaveta	1

Notas:
 Material: Cuerpo Hierro Maleable
 Material: Seguro Hierro Maleable
 Material: Abrazadera Acero 1018
 Recubrimiento: Galv. por inmersión en caliente
 Material: Perno Acero 1045
 Recubrimiento: Galv. por inmersión en caliente
 Material: Tuerca Comercial
 Material: Rondana Comercial
 Material: Chaveta Acero inoxidable

Catalogo: PRH-88

Descripcion: Grapa de Hierro Tipo Recta

Elaboro: JGM Especificacion:

Fecha: 3 abril 07 CFE 2G200-30 (ED OCT-07)

Aprobo: GTC Firma:

Fecha: 04 DIC 10

Acot. / Tolerancia

mm ± 2

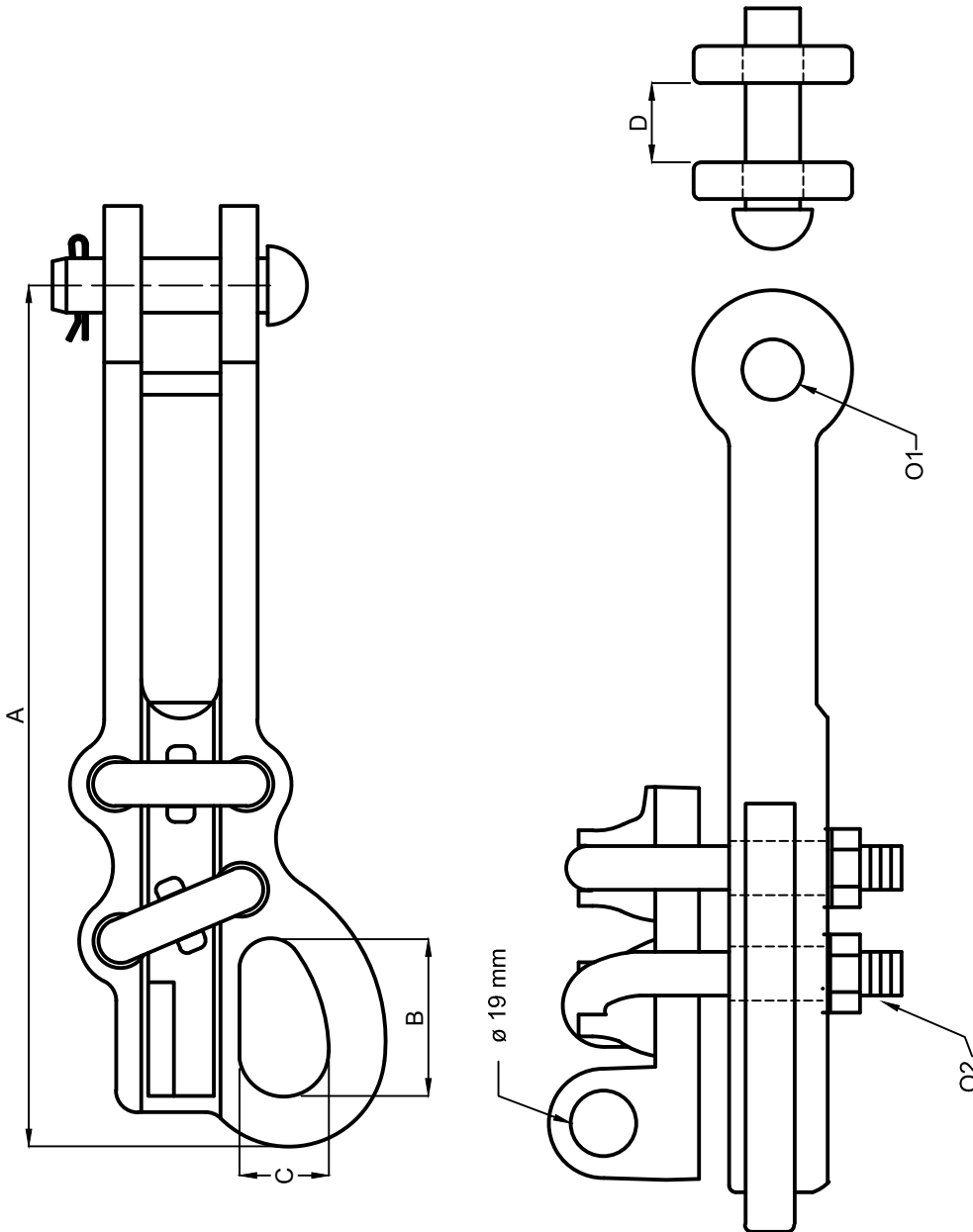
Escala:

Sin Escala

No. de Dibujo

DM-002-0

GRAPA DE HIERRO TIPO RECTA



CATALOGO	CAT CFE	A	B	C	D	O1	O2	RESISTENCIA MECANICA			
								RANGO	CUERPO	OJO	DESIZAMIENTO
PRH-88	RRF 12(FR3)	200	37	26	23	17.5	12	8.1 - 12.5	35.6 KN	25 KN	30 KN



PARTALUM S.A DE C.V.

INGENIERIA

CONTROL DE CAMBIOS DE INGENIERIA

Nivel	Elaboro	Aprobo	Fecha	Cambio
1	DCV	GTC	04-DIC-10	Emission

COMPONENTES Y MATERIALES

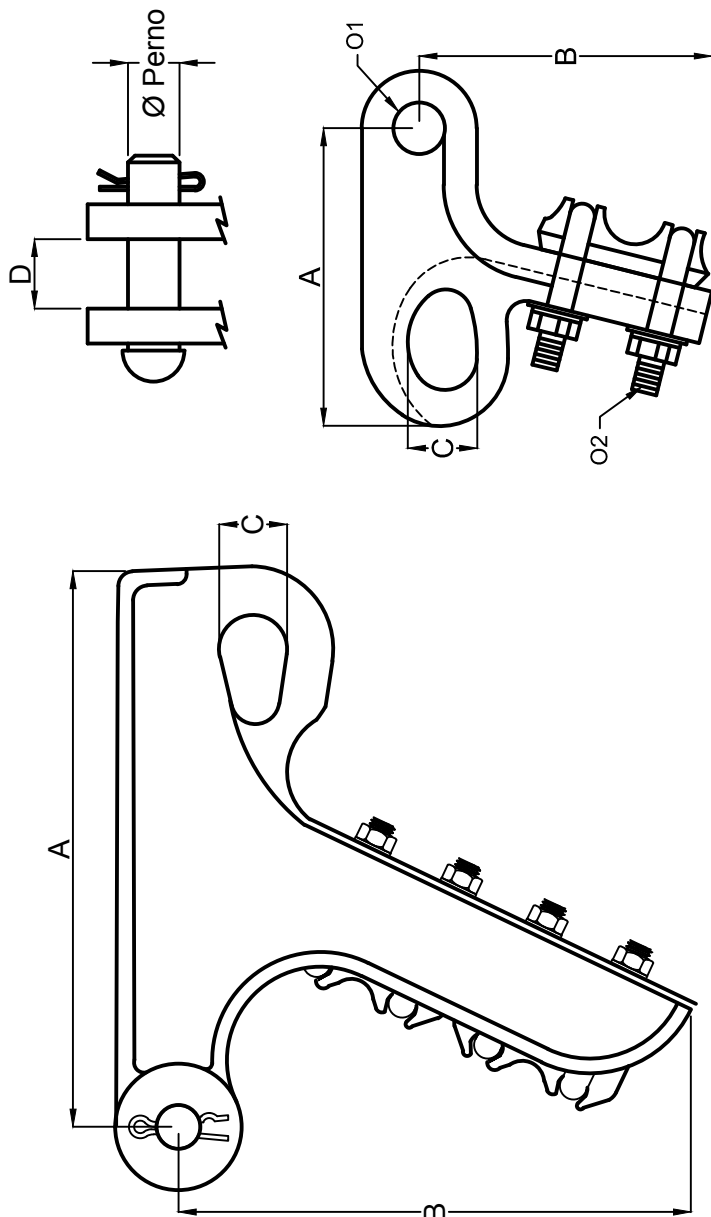
No.	No. Parte	Cantidad	Descrip.	Nivel
1	N/A	1	Cuerpo	1
2	N/A	1	Seguro	1
3	N/A	2 Y 4	Abrazadera	2
4	N/A	1	Perno	1
5	N/A	4 Y 8	Tuerca	2
6	N/A	4 Y 8	Rondana	2
7	N/A	1	Chaveta	1

Notas:

Material: Cuerpo Aluminio 356
 Material: Seguro Aluminio 356
 Material: Abrazadera Acero 1018
 Recubrimiento: Galv. por inmersión en caliente
 Material: Perno Acero 1045
 Recubrimiento: Galv. por inmersión en caliente
 Material: Tuerca Comercial
 Material: Rondana Comercial
 Material: Chaveta Acero Inoxidable

Catalogo:	Familia PPA
Descripción:	Grapa de Aluminio Tipo Pistola
Elaboro:	DCV
Fecha:	3 abril 03
Aprobo:	GTC
Fecha:	04 DIC 10
Acot. / Tolerancia	mm ± 2
Escaleta:	Sin Escaleta
Especificación:	CFE 2C500-68
Fecha:	10/07
Firma:	
No. de Dibujo	DM-003-0

GRAPA DE ALUMINIO TIPO PISTOLA



CATALOGO	CAT CFE	O1	O2	TORQUE	Ø PERNO	ABRAZADERA	RANGO MINIMO	RANGO MAXIMO	ACSR
PPA-46	PAL-4	17.4	9.5	27.1 Nm	15.9	2	5.1	14.3	6 - 4/0
PPA-86	PAL-8	23.8	12.7	54.2 Nm	15.9	2	11.3	18.3	2/0 - 3/6
PPA-112	PAL-13	23	12.7	54.2 Nm	15.9	4	13.2	21.8	3/0 - 4/77
PPA-130	PAL-19	43	15.8	76.4 Nm	19.0	4	19.1	34	397 - 1113

CATALOGO	CAT CFE	RESISTENCIA MECANICA	
		CUERPO	OJO DESLIZAMIENTO
PPA-46	PAL-4	35 KN	24 KN
PPA-86	PAL-8	88 KN	45 KN
PPA-112	PAL-13	102 KN	61 KN
PPA-130	PAL-19	155 KN	107 KN

PARTALUM S.A DE C.V.

INGENIERIA

CONTROL DE CAMBIOS DE INGENIERIA

Nivel	Elaboro	Aprobo	Fecha	Cambio
1	DCV	GTC	04.DIC.10	Emission

COMPONENTES Y MATERIALES

No.	No. Parte	Cantidad	Descrip.	Nivel
1	N/A	1	Cuerpo	1
2	N/A	1	Seguro	1
3	N/A	1	Perno	1
4	N/A	1	Chaveta	1
5	N/A	4	Abrazadera	1
6	N/A	8	Tuerca	1
7	N/A	8	Rondana	1

Notas:

Material: Bronce SAE-40

Material: Abrazadera Acero 1018

Recubrimiento: Galv. por inmersión en caliente

Material: Perno Acero 1045

Recubrimiento: Galv. por inmersión en caliente

Material: Tuerca Comercial

Material: Rondana Comercial

Material: Chaveta Ac. Inoxidable



Catalogo: Familia PPB

Descripcion: Grapa de Bronce Tipo Pistola

Elaboro: DCV Especificacion:

Fecha: 3 abril 03

Aprobo: GTC Firma:

Fecha: 04 DIC 10

Acot. / Tolerancia

mm ± 2

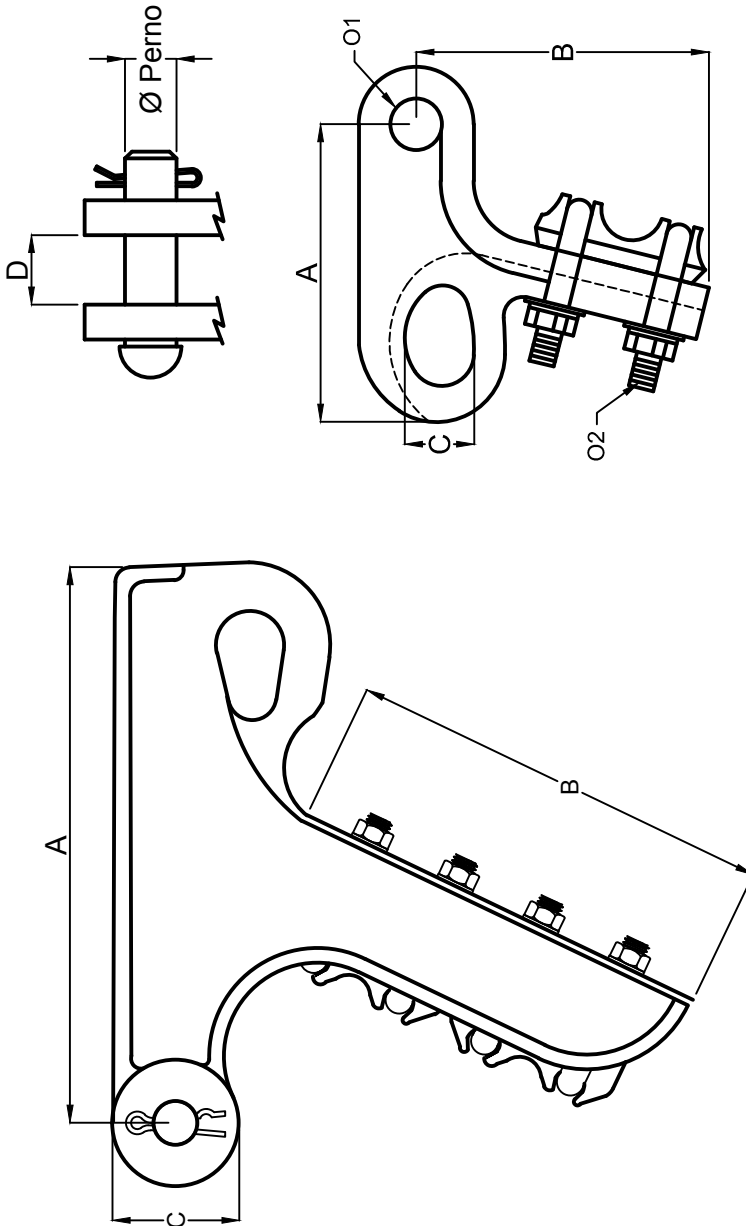
Escala:

Sin Escala

No. de Dibujo

DM-004-0

GRAPA DE BRONCE TIPO PISTOLA



CATALOGO	A	B	C	D	O1	O2	Ø PERNO	TORQUE	RANGO DEL CONDUCTOR
PPB-112	290	200	65	26	16	12.7	15.9	80 NM	4/0 - 500 MCM
PPB-130	320	260	60	43	19	15.8	19.0	100 NM	400 - 1000 MCM



PARTALUM S.A DE C.V.

INGENIERIA

CONTROL DE CAMBIOS DE INGENIERIA

Nivel	Elaboro	Aprobo	Fecha	Cambio
1	JGM	GTC	04-DIC-10	Emission

COMPONENTES Y MATERIALES

No.	No. Parte	Cantidad	Descrip.	Nivel
1	N/A	1	Cuerpo	1
2	N/A	1	Seguro	1
3	N/A	1	Perno	1
4	N/A	1	Chaveta	1
5	N/A	2	Abrazadera	1
6	N/A	4	Tuerca	1
7	N/A	4	Rondana	1

Notas:

Material: Cuerpo Hierro Nodular
 Material: Seguro Hierro Nodular
 Material: Abrazadera Acero 1018
 Recubrimiento: Galv. por Inmersión en Caliente
 Material: Perno Acero 1045
 Recubrimiento: Galv. por inmersión en caliente
 Material: Tuerca Comercial
 Material: Rondana Comercial
 Material: Chaveta Acero Inoxidable

Catalogo: Familia PPH

Descripción: Grapa Hierro Tipo Pistola

Elaboro: JGM Especificación:

Fecha: 30 abril 08 CFE-2G200-30 ED. OCT 07

Aprobo: GTC Firma:

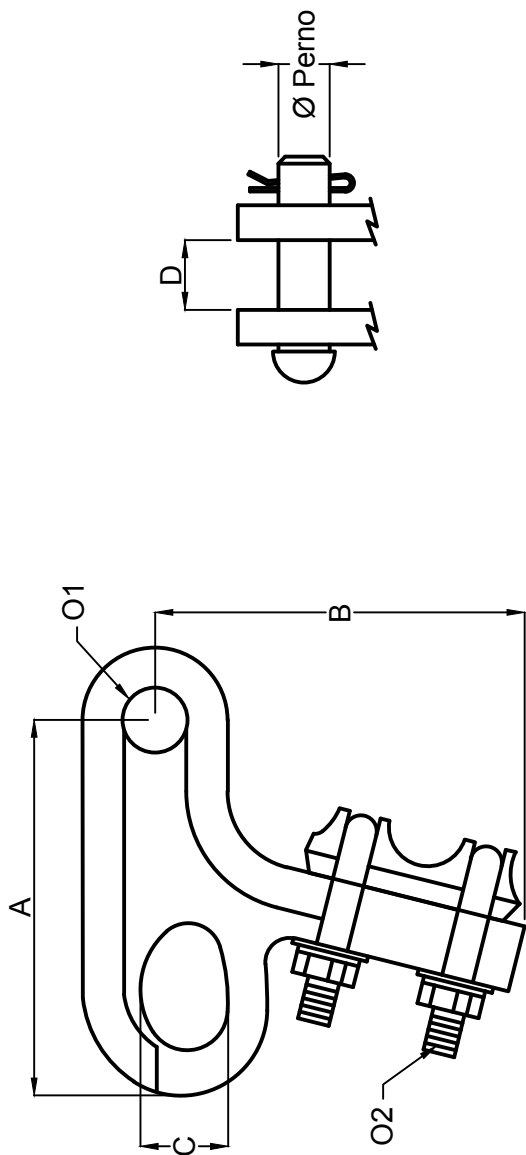
Fecha: 04 DIC 10

Acot. / Tolerancia No. de Dibujo

mm ± 2

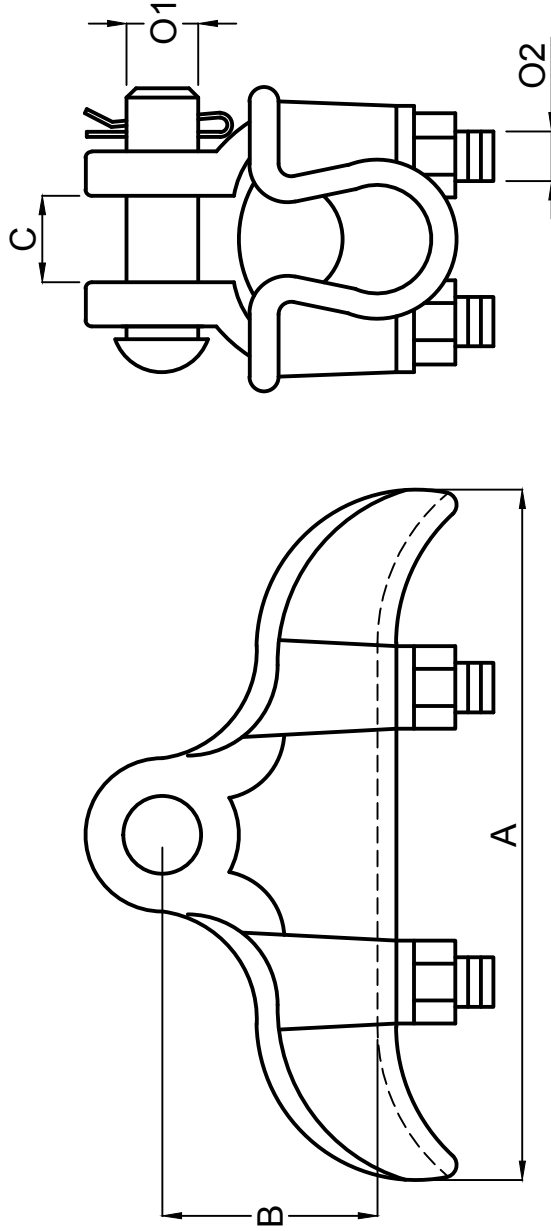
Escala: Sin Escala DM-005-0

GRAPA DE HIERRO TIPO PISTOLA



CATALOGO	A	B	C	D	O1	O2	TORQUE	Ø PERNO	ABRAZADERA	RANGO MINIMO	RANGO MAXIMO
PPH-46	108	112	24	17.4	17.5	9.5	27.1 Nm	15.9	2	4.5	13.2
PPH-86	170	185	30.5	23.8	17.5	12.7	54.2 Nm	15.9	2	7.6	18.3

GRAPA DE ALUMINIO TIPO SUSPENSION



CATALOGO:	CAT CFE	A	B	C	O1	O2	RANGO MINIMO	RANGO MAXIMO
PAS-62	SAL-6	180	62	20.6	16	12.7	6.4	19.1
PAS-104	SAL-13	192	64	30	16	12.7	12.7	26.4
PAS-139	SAL-23	231	82	41	16	12.7	22.8	35.3
PAS-182	SAL-32	260	92	48.3	16	12.7	31.7	46.2

PARTALUM S.A DE C.V.

INGENIERIA

CONTROL DE CAMBIOS DE INGENIERIA

Nivel	Elaboro	Aprobo	Fecha	Cambio
1	DCV	GTC	04-DIC-10	Emission

COMPONENTES Y MATERIALES

No.	No. Parte	Cantidad	Descrip.	Nivel
1	N/A	1	Cuerpo	1
2	N/A	1	Seguro	1
3	N/A	1	Chaveta	1
4	N/A	1	Perno	1
5	N/A	2	Abrazadera	1
6	N/A	4	Tuerca	1
7	N/A	4	Rondana	1

Notas:

Material: Cuerpo Aluminio 356
 Material: Seguro Aluminio 356
 Material: Abrazadera Acero 1018
 Recubrimiento: Galv. por inmersión en caliente
 Material: Perno Acero 1045
 Recubrimiento: Galv. por inmersión en caliente
 Material: Tuerca Comercial
 Material: Rondana Comercial
 Material: Chaveta Ac. Inoxidable

Catalogo: Familia PAS

Descripcion: Grapa de Aluminio Tipo Suspension

Elaboro: DCV Especificacion:

Fecha: 3 Abril 03 CFE 2C500-68 10/07

Aprobo: GTC Firma:

Fecha: 04 DIC 10

Acot. / Tolerancia

mm ± 2

Escala:

Sin Escala

No. de Dibujo

DM-006-0



PARTALUM S.A DE C.V.

INGENIERIA

CONTROL DE CAMBIOS DE INGENIERIA

Nivel	Elaboro	Aprobo	Fecha	Cambio
1	DCV	GTC	04-DIC-10	Emission

COMPONENTES Y MATERIALES

No.	No. Parte	Cantidad	Descrip.	Nivel
1	N/A	1	Cuerpo	1
2	N/A	1	Seguro	1
3	N/A	1	Chaveta	1
4	N/A	1	Perno	1
5	N/A	2	Abrazadera	1
6	N/A	4	Tuerca	1
7	N/A	4	Rondana	1

Notas:

Material: Cuerpo Bronce 10.16 - 21.98mm
 Material: Seguro Bronce 10.16 - 21.98mm
 Material: Abrazadera Acero 1018
 Recubrimiento: Galv. por inmersión en caliente
 Material: Perno Acero 1045
 Recubrimiento: Galv. por inmersión en caliente
 Material: Tuerca Comercial
 Material: Rondana Comercial
 Material: Chaveta Ac. Inoxidable

Catalogo: PBS-139

Descripción: Grapa de Bronce Tipo Suspension

Elaboro: DCV

Fecha: 3 Abril 03

Aprobo: GTC

Fecha: 04 DIC 10

Acot. / Tolerancia

mm ± 2

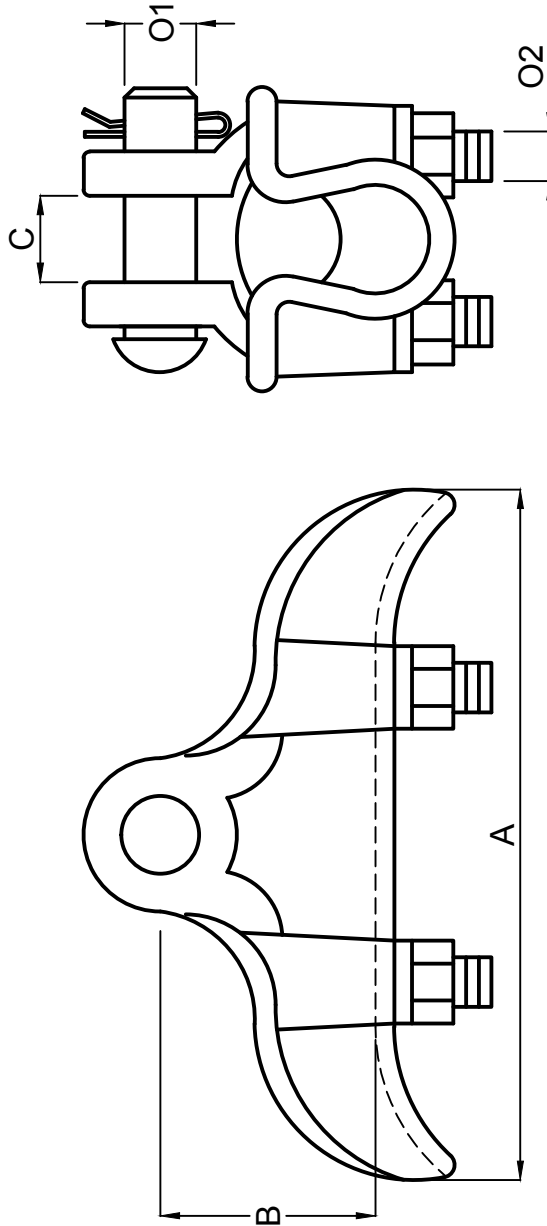
Escala:

Sin Escala

No. de Dibujo

DM-007-0

GRAPA DE BRONCE TIPO SUSPENSION



CATALOGO:	A	B	C	O1	O2	RANGO MINIMO	RANGO MAXIMO
PBS-139	225	75	36.9	16	12.7	22.8	35.3

PARTALUM S.A DE C.V.

GRAPA DE HIERRO TIPO SUSPENSION

INGENIERIA

CONTROL DE CAMBIOS DE INGENIERIA

Nivel	Elaboro	Aprobo	Fecha	Cambio
1	JGM	GTC	04-DIC-10	Emission

COMPONENTES Y MATERIALES

No.	No. Parte	Cantidad	Descrip.	Nivel
1	N/A	1	Cuerpo	1
2	N/A	1	Seguro	1
3	N/A	2	Abrazadera	1
4	N/A	1	Perno	1
5	N/A	4	Tuerca	1
6	N/A	4	Rondana	1
7	N/A	1	Chaveta	1

Notas:

- Material: Cuerpo Hierro Maleable
- Material: Seguro Hierro Maleable
- Material: Abrazadera Acero 1018
- Recubrimiento: Galv. por inmersión en caliente
- Material: Perno Acero 1045
- Recubrimiento: Galv. por inmersión en caliente
- Material: Tuerca Comercial
- Material: Rondana Comercial
- Material: Chaveta Acero Inoxidable

Catalogo: PHS-62

Descripcion: Grapa de Hierro Tipo Suspension

Elaboro: JGM	Especificacion:
Fecha: 25 FEB 08	CFE 2G200-30 (ED. OCT/07)

Aprobo: GTC

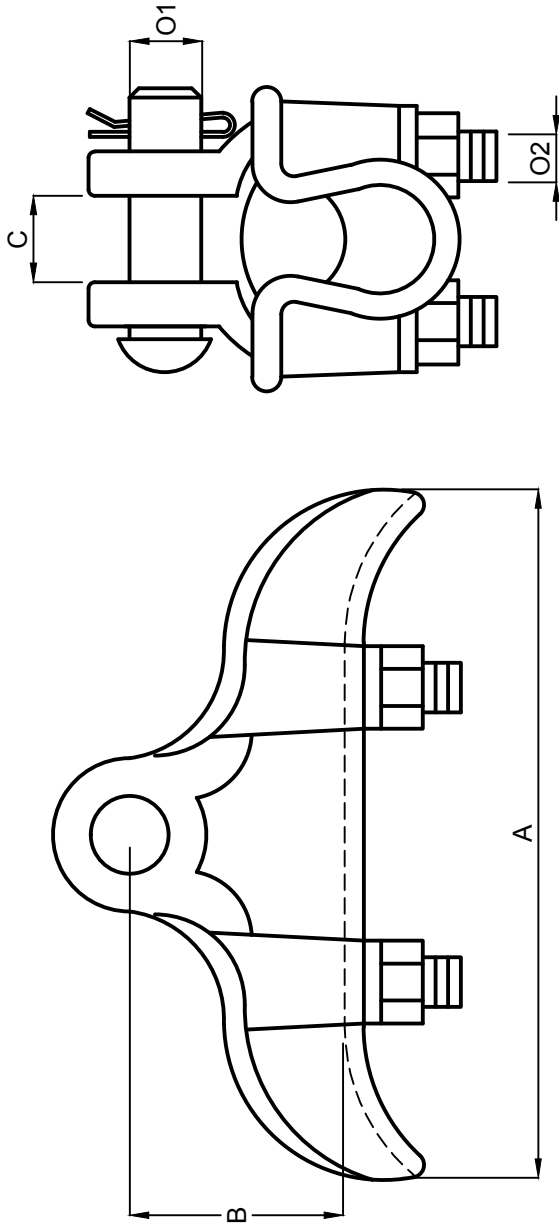
Fecha: 04 DIC 10

Acot. / Tolerancia
mm ± 2

Escala:
Sin Escala

No. de Dibujo

DM-008-0



CATALOGO:	CAT CFE	A	B	C	O1	O2	RANGO MINIMO	RANGO MAXIMO	RESISTENCIA
PHS-62	SF12(F71)	180.0	62.0	22.3	15.9	12.7	3.0	12.0	71.2 KN



PARTALUM S.A DE C.V.

INGENIERIA

CONTROL DE CAMBIOS DE INGENIERIA

Nivel	Elaboro	Aprobo	Fecha	Cambio
1	DCV	GTC	04.DIC.10	Emission

COMPONENTES Y MATERIALES

No.	No. Parte	Cantidad	Descrip.	Nivel
1	N/A	1	Cuerpo	1
2	N/A	1	Seguro	1
3	N/A	2	Abrazadera	1
4	N/A	4	Tuerca	1
5	N/A	4	Rondana	1

Notas:

Material: Cuerpo Aluminio 356

Material: Seguro Aluminio 356

Material: Abrazadera Acero 1018

Recubrimiento: Galvanizado por Inmersión en Caliente

Material: Tuerca Comercial

Material: Rondana Comercial

Catalogo: Familia PGPU

Descripción: Grapa de Aluminio Tipo Derivacion

Elaboro: DCV

Fecha: 11 NOV 07

Especificación: CFE-55000-39 NMX-J-389-ANCE (ED. 2004)

Aprobo: GTC

Fecha: 04 DIC 10

Acot. / Tolerancia

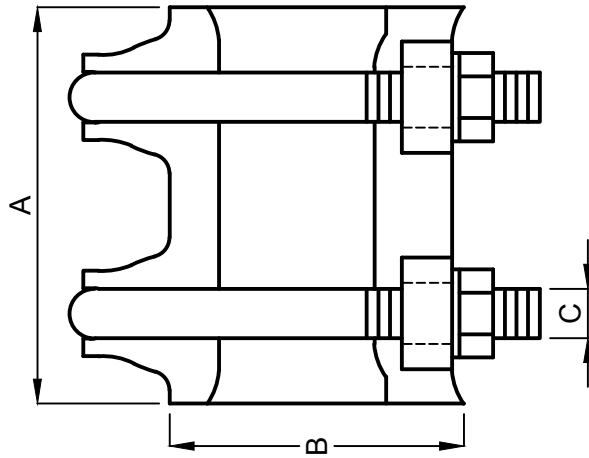
mm ± 2

Escala: Sin Escala

No. de Dibujo

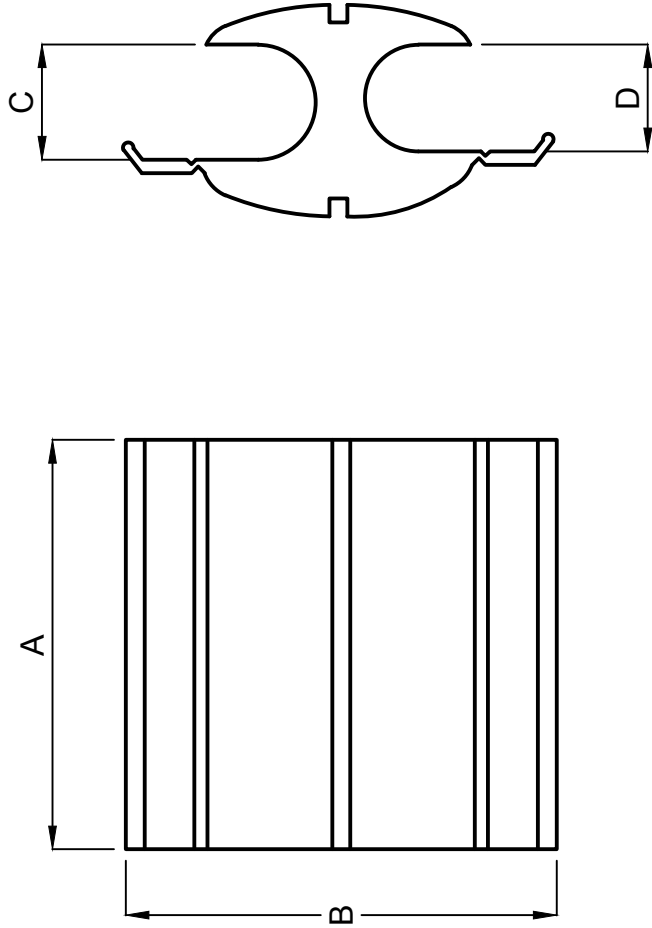
DM-009-0

GRAPA DE ALUMINIO TIPO DERIVACION



CATALOGO:	CAT CFE	A	B	C	RANGO PRINCIPAL						RANGO DERIVACION										
					MINIMO		MAXIMO		MINIMO		MAXIMO		MINIMO		MAXIMO						
					ACSR	COBRE	ACSR	COBRE	ACSR	COBRE	ACSR	COBRE	ACSR	COBRE	ACSR	COBRE					
PGPU-336	CONECTOR U 336	105	77	12	67.4	2/0	85.01	3/0	170.2	336.4	202.7	400	67.4	2/0	85.01	3/0	170.2	336.4	202.7	400	54.2 Nm
PGPU-795	CONECTOR U 795	117	85	16	170.5	336.4	202.7	400	402.8	795	432.7	900	170.2	336.4	202.7	400	402.8	795	432.7	900	76.4 Nm
PGPU-1113	CONECTOR U 1113	165	110	16	402.8	795	456.0	900	563.9	1113	506.7	1000	402.8	795	456.0	900	563.9	1113	506.7	1000	76.4 Nm

CONECTADOR DERIVADOR PARALELO



CATALOGO	CAT CFE	A	B	C	D	RANGO PRINCIPAL	ACSR	RANGO DERIVACION	ACSR
PHA-C01	CDP 7-10 / 4-6	44.8	49.1	10.8	8.9	7.1 - 10.1	3 - 1/0	3.9 - 8.0	8 - 2
PHA-C02	CDP 7-10 / 7-10	47.6	60	12.3	11.8	7.1 - 11.3	3 - 2/0	7.1 - 11.3	3 - 2/0
PHA-C03	CDP 11-12 / 4-6	47.6	58.4	14.8	8.8	10.1 - 12.8	1/0 - 3/0	3.9 - 8.0	8 - 2
PHA-C04	CDP 11-12 / 7-10	47.7	60	13.7	10.7	10.1 - 14.3	1/0 - 4/0	7.1 - 10.1	3 - 1/0

CATALOGO	DESCRIPCION CORTA CFE
PHA-C01	TIPO 3 3/0 - 2/0
PHA-C02	TIPO 3 3/0 - 2
PHA-C03	TIPO 3 2/0 - 2/0
PHA-C04	TIPO 3 2/0 - 2

PARTALUM S.A DE C.V.

INGENIERIA

CONTROL DE CAMBIOS DE INGENIERIA

Nivel	Elaboro	Aprobo	Fecha	Cambio
1	DCV	GTC	04-DIC-10	Emission

COMPONENTES Y MATERIALES

No.	No. Parte	Cantidad	Descrip.	Nivel
1	N/A	1	Cuerpo	1

Notas:

Material: Cuerpo Aluminio Extruido

Catalogo: Familia PHA

Descripcion: Conector Derivador Paralelo

Elaboro: DCV Especificacion:

Fecha: 3 ABRIL 03 CFE 55000-86 (ED. 000904)

Aprobo: GTC Firma:

Fecha: 04 DIC 10

Acot. / Tolerancia
mm ± 2

No. de Dibujo

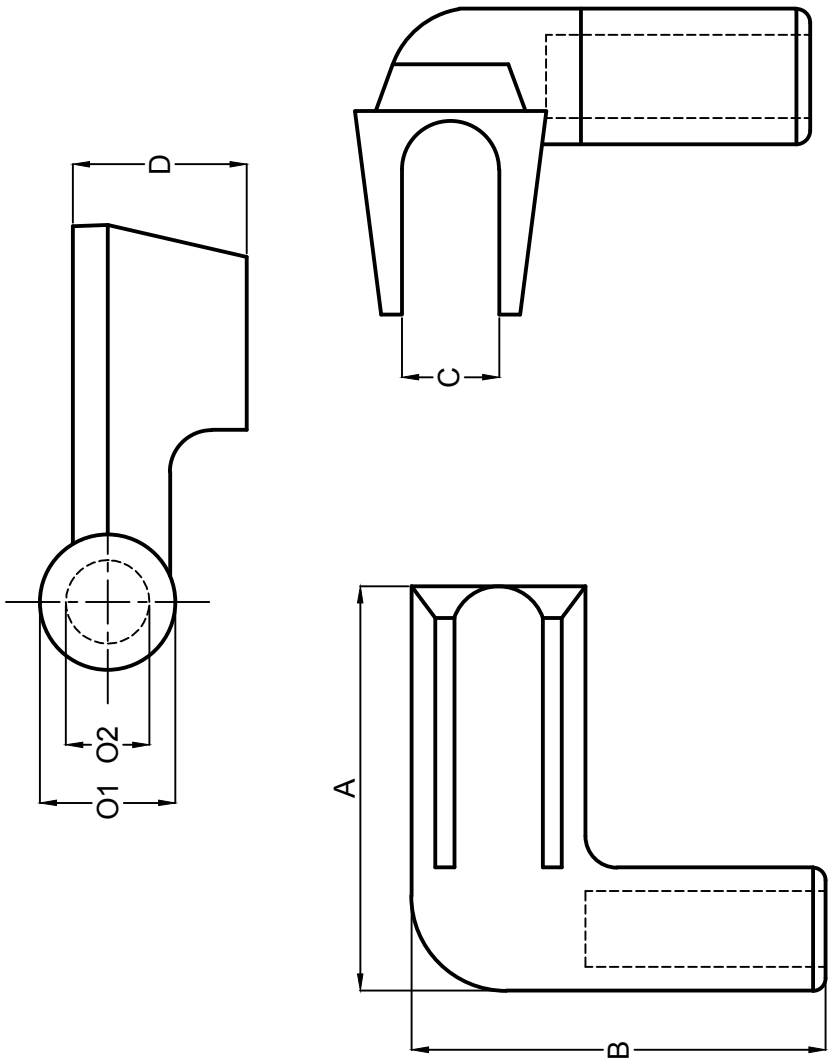
DM-010-0

Escala:
Sin Escala



PARTALUM S.A DE C.V.				
INGENIERIA				
CONTROL DE CAMBIOS DE INGENIERIA				
Nivel	Elaboro	Aprobo	Fecha Cambio	
1	DCV	GTC	04 DIC '10 Emission	
COMPONENTES Y MATERIALES				
No.	No. Parte	Cantidad	Descrip.	Nivel
1	N/A	1	Cuerpo	1
Notas: Material: Cuerpo Aluminio PURO Descripción: Conector a Compresion Para Derivacion Tipo L Tension Minima				
Catalogo: Familia PLA				
Descripción: Conector a Compresion				
Elaboro:	DCV	Especificación:		
Fecha:	01 MAR '02	CFE 55000-87 (ED. 000904)		
Aprobo:	GTC	Firma:		
Fecha:	04 DIC '10			
Acot. / Tolerancia			No. de Dibujo	
	mm ± 2			
Escala:	Sin Escala			

CONECTADOR A COMPRESION



CATALOGO	CAT CFE	A	B	C	D	O1	O2	RANGO PRINCIPAL	ACSR	RANGO DERIVACION	ACSR
PLA-54	CDP9 9-12/4-8	64	64	15	26	20	12	9.3 - 12.8	2 - 3/0	4.1 - 8.0	8 - 1/0
PLA-66	CDP9 9-12/9-12	70.5	69.5	15	27	23	14	9.3 - 12.8	2 - 4/0	9.3 - 12.8	2 - 4/0

PARTALUM S.A DE C.V.

INGENIERIA

CONTROL DE CAMBIOS DE INGENIERIA

Nivel	Elaboro	Aprobado	Fecha	Cambio
1	DCV	GTC	04.DIC.10	Emission

COMPONENTES Y MATERIALES

No.	No. Parte	Cantidad	Descrip.	Nivel
1	N/A	1	Cuerpo	1
2	N/A	1	Separador	1

Notas:

Material: Cuerpo Aluminio Extruido
 Material: Aluminio Extruido

Catalogo: Familia PMT

Descripcion: Conector de Aluminio Tipo Union Tension

Elaboro: DCV Especificacion:

Fecha: 03 ABRIL 03 CFE 55000-88 (ED. 000904)

Aprobado: GTC Firma:

Fecha: 04 DIC 10

Acot. / Tolerancia

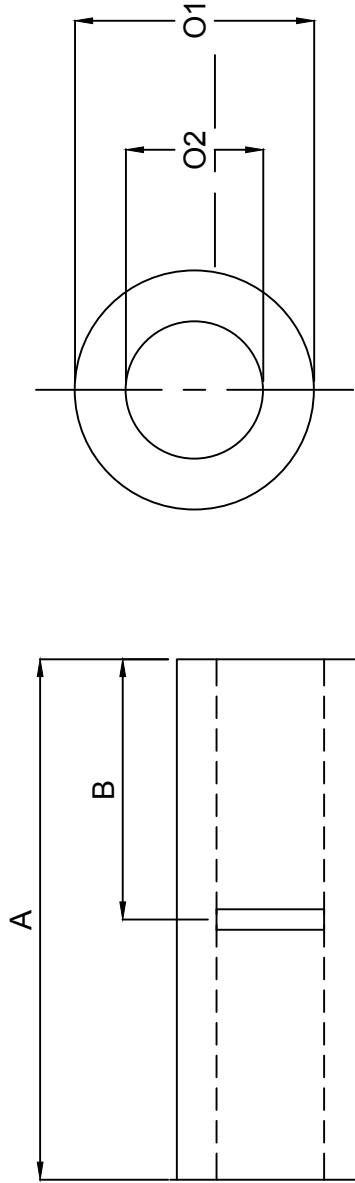
mm ± 2

Escala: Sin Escala

No. de Dibujo

DM-012-0

CONECTOR DE ALUMINIO TIPO
 COMPRESION PARA TENSION MINIMA



CATALOGO:	CAT CFE	A	B	O1	O2	RANGO MINIMO	RANGO MAXIMO	ACSR
PMT-44	CRU 10 (1/0)	50	25.5	18.3	10.6	3.9	10.1	8 - 1/0
PMT-66	CRU 13 (3/0)	76.5	49	23	15.8	6.3	14.3	4 - 4/0
PMT-77	CRU 16 (266), CRU 18(336)	127	60.3	30.4	20.5	14.3	18.3	4/0 - 336
PMT-88	CRU 22 (477)	127	64	31.5	23.5	14.3	21.8	4/0 - 477



PARTALUM S.A DE C.V.

INGENIERIA

CONTROL DE CAMBIOS DE INGENIERIA

Nivel	Elaboro	Aprobo	Fecha	Cambio
1	DCV	GTC	04-DIC-10	Emission

COMPONENTES Y MATERIALES

No.	No. Parte	Cantidad	Descrip.	Nivel
1	N/A	1	Cuerpo	1
2	N/A	1	Separador	1

Notas:

Material: Cuerpo Aluminio Extruido
 Material: Separador Aluminio Extruido



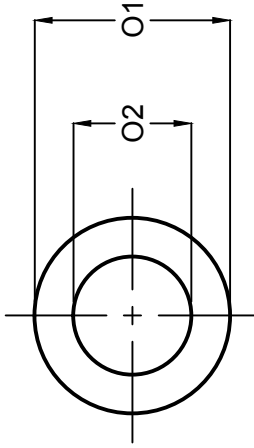
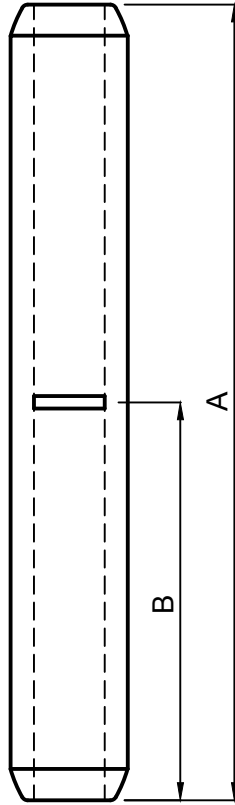
Catalogo: Familia PPT

Descripción: Conector de Alum. Tipo Union Para Tension Parcial

Elaboro:	DCV	Especificación:
Fecha:	3 ABRIL 03	CFE 55000-89 (ED. 000904)
Aprobo:	GTC	Firma:
Fecha:	04 DIC 10	

Acot. / Tolerancia
 mm ± 2
 Escala: Sin Escala
 No. de Dibujo
 DM-013-0

CONECTOR DE ALUMINIO TIPO UNION PARA TENSION PARCIAL



CATALOGO:	CAT CFE	A	B	O1	O2	RANGO MINIMO	RANGO MAXIMO	ACSR
PPT-44R	N/A	124	62	20.7	11.3	8.0	11.3	2 - 2/0
PPT-61R	N/A	186	93	25.4	15.5	10.1	14.3	1/0 - 4/0
PPT-85R	N/A	187	92	31.5	23.5	14.3	21.8	4/0 - 477



PARTALUM S.A DE C.V.

INGENIERIA

CONTROL DE CAMBIOS DE INGENIERIA

Nivel	Elaboro	Aprobo	Fecha	Cambio
1	JGM	GTC	04-DIC-10	Emission

COMPONENTES Y MATERIALES

No.	No. Parte	Cantidad	Descrip.	Nivel
1	N/A	1	Cuerpo	1

Notas:

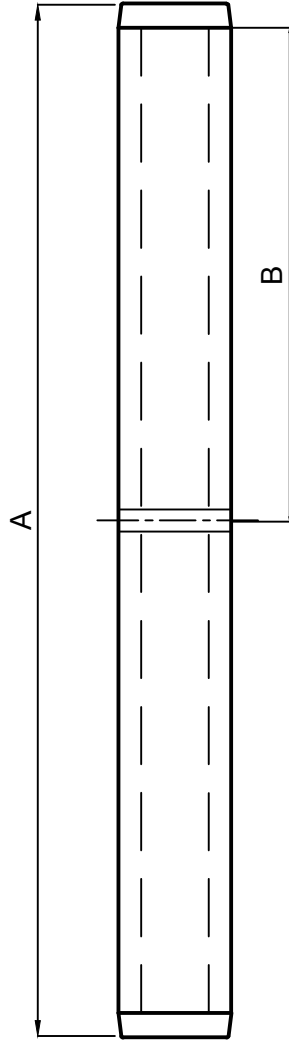
Material: Cuerpo Aluminio Extruido
 Incluye: Grasa de Contacto
 El PCT-80, Y PCT-90 pueden incluir mango de acero

Catalogo: Familia PCT

Descripción: Conector de Aluminio Tipo Union para Tension Completa

Elaboro:	JGM	Especificación:
Fecha:	30 OCT 07	CFE 55000-89 (ED. 000904)
Aprobo:	GTC	Firma:
Fecha:	04 DIC 10	
Acot. / Tolerancia	mm ±2	No. de Dibujo
		DM-014-0
Escala:	Sin Escala	

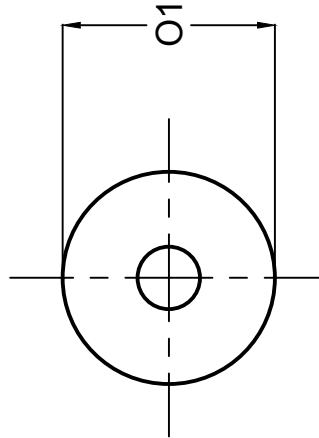
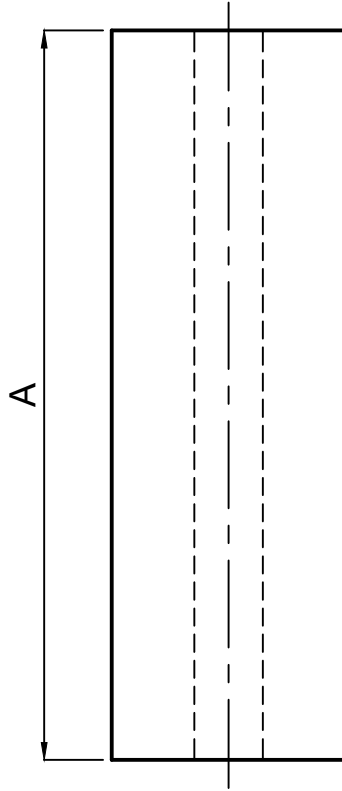
CONECTOR DE ALUMINIO TIPO UNION PARA TENSION COMPLETA



CATALOGO	CAT CFE	A	B	O1	O2	RANGO MINIMO	RANGO MAXIMO
PCT-44	CRT 10 (1/0)	403.0	201.6	20.7	11.3	9.3	10.1
PCT-61	CRT 13 (3/0)	450.0	225	25.4	15.5	11.9	13.2
PCT-80	CRT 16 (266)	518.0	259.0	30.4	20.5	14.9	16.3
PCT-90	CRT 22 (477)	518.0	259.0	31.5	23.5	16.9	21.8



CONECTADOR CILINDRICO DE TENSION MINIMA



CATALOGO:	A	O1	RANGO MINIMO	RANGO MAXIMO	CONDUCTORES
PST-44	50.8	16	3.20	4.70	6 - 8
PST-66	50.8	16	4.70	4.70	6 - 6

PARTALUM S.A DE C.V.

INGENIERIA

CONTROL DE CAMBIOS DE INGENIERIA

Nivel	Elaboro	Aprobo	Fecha	Cambio
1	DCV	GTC	04-DIC-10	Emission

COMPONENTES Y MATERIALES

No.	No. Parte	Cantidad	Descrip.	Nivel
1	N/A	1	Cuerpo	1

Notas:

Material: Cuerpo Aluminio Extruido

Catalogo: Familia PST

Descripcion: Conector Cilindrico

Elaboro: DCV Especificacion:

Fecha: 9 ABRIL 07 CFE 55000-85 (ED. SEP/00)

Aprobo: GTC Firma:

Fecha: 04 DIC 10

Acot. / Tolerancia mm ± 2 No. de Dibujo

Escala: Sin Escala DM-015-0

PARTALUM S.A DE C.V.

INGENIERIA

CONTROL DE CAMBIOS DE INGENIERIA

Nivel	Elaboro	Aprobo	Fecha	Cambio
1	DCV	GTC	04-DIC-10	Emission

COMPONENTES Y MATERIALES

No.	No. Parte	Cantidad	Descrip.	Nivel
1	N/A	1	Cuerpo	1
2	N/A	1	Barra cobre	1

Notas:

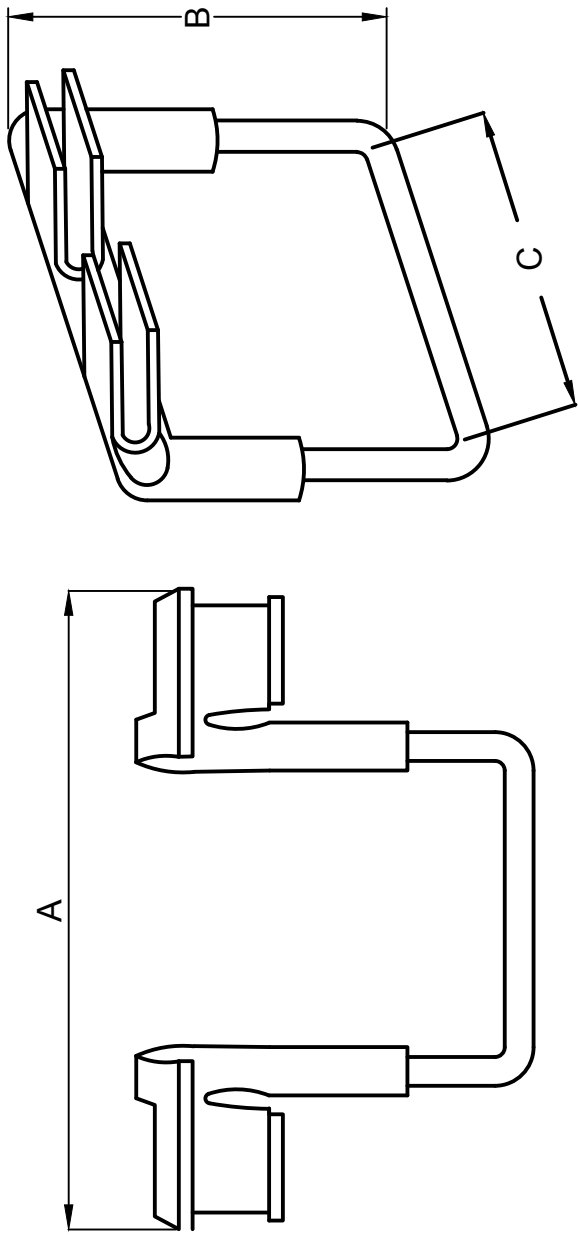
Material: Cuerpo aluminio puro
Material: Derivacion barra de cobre electrolitico

Catalogo: Familia PEA

Descripcion: Estribo de Aluminio a Compresion

Elaboro:	DCV	Fecha:	3 ABRIL 03	Especificacion:	NMX-J-170-ANCE-2002
Aprobo:	GTC <td>Fecha:</td> <td>04 DIC 10 <td>Firma:</td> <td> </td> </td>	Fecha:	04 DIC 10 <td>Firma:</td> <td> </td>	Firma:	
Acot. / Tolerancia	mm ± 2	No. de Dibujo			
Escala:	Sin Escala				DM-016-0

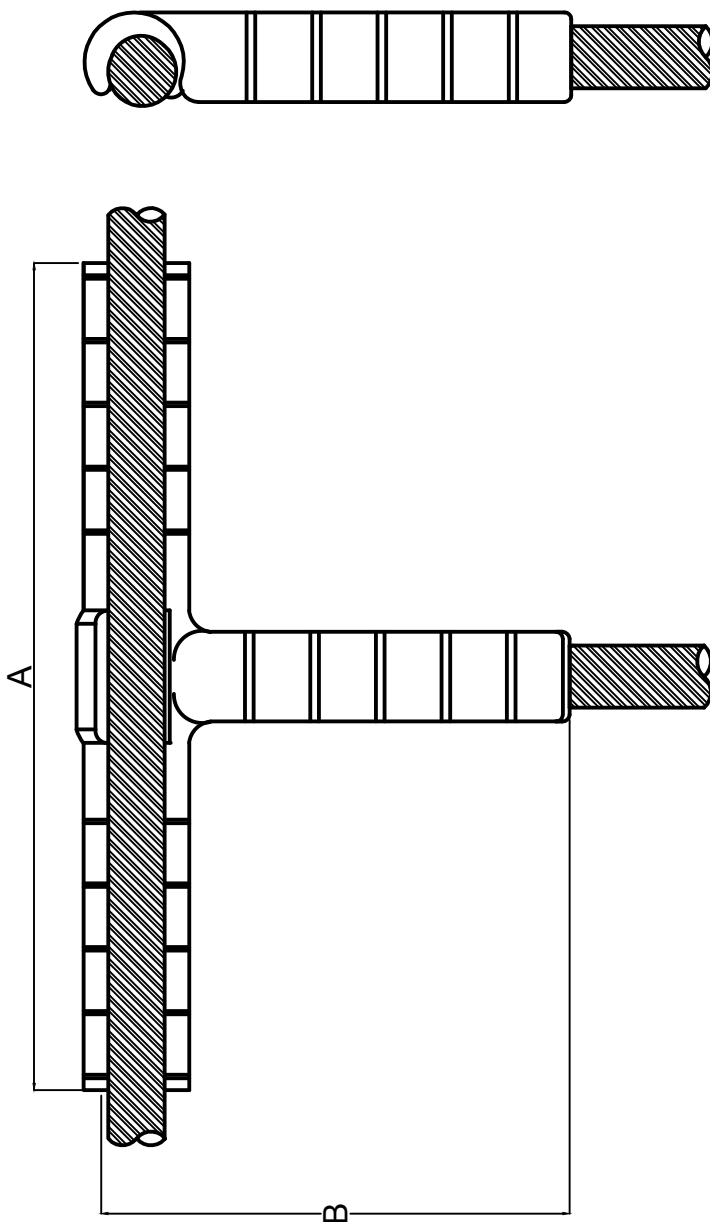
ESTRIBO DE ALUMINIO A COMPRESION



CATALOGO	A	B	C	RANGO PRINCIPAL	ACSR
PEA-518	190	100	95	5.1 - 11.3	6 - 2/0
PEA-922	245	150	113	12.7 - 21.8	3/0- 4/77



CONECTOR "T" A COMPRESION PARA
CONDUCTOR AL-ACSR



CATALOGO	A	B	CALIBRE DE LOS CABLES	
			LINEA AL-ACSR	DERIVACION AL-ACSR
PTAC-336-10	170	114	336.4	1/0
PTAC-336-40	170	114	336.4	4/0
PTAC-477-40	170	114	477	4/0

PARTALUM S.A DE C.V.

INGENIERIA

CONTROL DE CAMBIOS DE INGENIERIA

Nivel	Elaboro	Aprobo	Fecha	Cambio
1	DCV	GTC	04 DIC 10	Emission

COMPONENTES Y MATERIALES

No.	No. Parte	Cantidad	Descrip.	Nivel
1	N/A	1	Cuerpo	1

Notas:
Material: Aluminio Puro
Utilizar Herramienta Hidráulica Anderson VC6

Catalogo: Familia PTAC

Descripción: Conector de Alum. Tipo "T"

Elaboro: DCV

Fecha: 2 Abril 07

Aprobo: GTC

Fecha: 04 DIC 10

Acot. / Tolerancia

mm ± 2

Escala:

Sin Escala

Especificación:

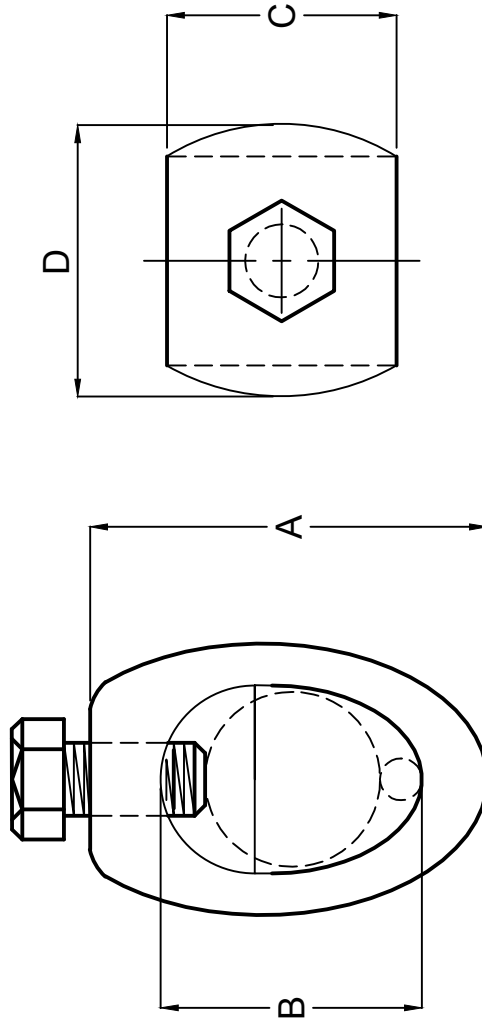
NMX-J-170-ANCE-2002

Firma:

No. de Dibujo

DM-090-0

CONECTADOR MECANICO PARA TIERRA



CATALOGO	CAT CFE	A	B	C	D
PTM-2	MET-16	41	24.5	19	25

PARTALUM S.A DE C.V.

INGENIERIA

CONTROL DE CAMBIOS DE INGENIERIA

Nivel	Elaboro	Aprobo	Fecha	Cambio
1	DCV	GTC	04-DIC-10	Emission

COMPONENTES Y MATERIALES

No.	No. Parte	Cantidad	Descrip.	Nivel
1	N/A	1	Cuerpo	1
2	N/A	1	Tomillo	1

Notas:

Material: Cuerpo Bronce SAE 40
 Tornillo Bronce Silicio del tipo Hexagonal de ø 9.5 mm
 PARA UTILIZARSE EN ELECTRODO DE TIERRA DE ø16 mm

Catalogo: PTM-2

Descripcion: Conector Mecanico para Tierra

Elaboro: DCV Especificacion:

Fecha: 20 ABRIL 09 CFE 2D100-25 ED/OCT/07

Aprobo: GTC Firma:

Fecha: 04 DIC 10

Acot. / Tolerancia
mm ± 2

No. de Dibujo

DM-017-0

Escala:
Sin Escala



PARTALUM S.A DE C.V.

INGENIERIA

CONTROL DE CAMBIOS DE INGENIERIA

Nivel	Elaboro	Aprobo	Fecha	Cambio
1	DCV	GTC	04.DIC.10	Emission

COMPONENTES Y MATERIALES

No.	No. Parte	Cantidad	Descrip.	Nivel
1	N/A	1	Cuerpo	1

Notas:

Material: Cuerpo Cobre Electrolitico
 Aleacion 110
 Cobre 99.92 % Minimo
 Conductividad 100% IACS

Catalogo: PTE-2

Descripción: Conector de Compresion

Elaboro: DCV Especificación:

Fecha: 29 NOV 07 CFE-2D100-26

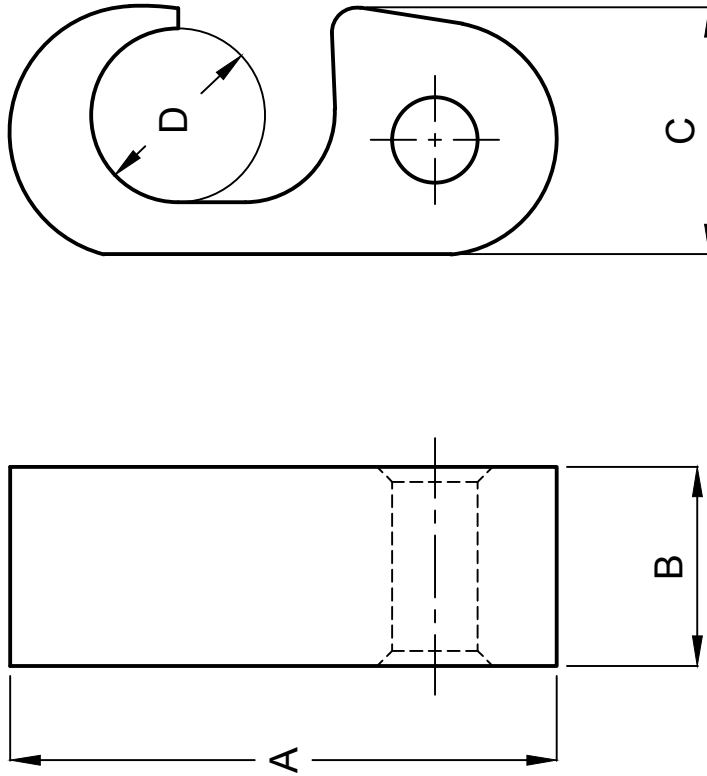
Aprobo: GTC Firma:

Fecha: 04 dic 10

Acot. / Tolerancia mm ± 2 No. de Dibujo

Escala: Sin Escala DM-018-0

CONECTOR DE COMPRESION PARA TIERRA



CATALOGO	CAT. CFE	A	B	C	D	DIAMETRO ELECTRODO	RANGO DIAMETRO DEL CONDUCTOR
PTE-2	CET-16	53	19	23	23	16	3.25-8-25



PARTALUM S.A DE C.V.

INGENIERIA

CONTROL DE CAMBIOS DE INGENIERIA

Nivel	Elaboro	Aprobo	Fecha	Cambio
1	JGM	GTC	04.DIC.10	Emission

COMPONENTES Y MATERIALES

No.	No. Parte	Cantidad	Descrip.	Nivel
1	N/A	1	Cuerpo	1
2	N/A	1	Perno	1
3	N/A	1	Chaveta	1

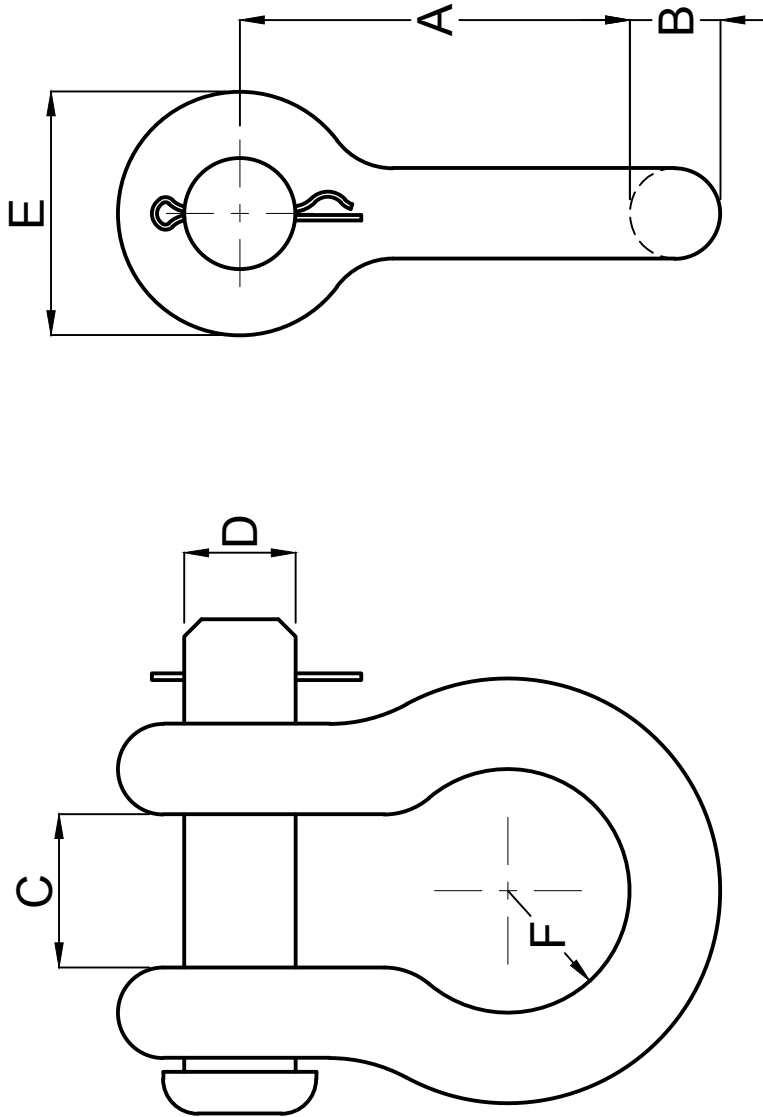
Notas:

Material: Cuerpo de Acero Forjado Galvanizado por Inmersión en Caliente
 Chaveta: Acero Inoxidable
 PERNO: Acero Galvanizado por Inmersión en Caliente

Catalogo: FAMILIA GTE

Descripción: Grillete

CATALOGO	CAT CFE	A	B	C	D	E	F	RESISTENCIA
GTE-111	GA1	56	13	22	16	35	17	111 KN
GTE-113	GA2	71	14	22	16	39	17	133 KN



No. de Dibujo
 DM-019-0

Acot. / Tolerancia
 mm ± 2
 Escala:
 Sin Escala

PARTALUM S.A DE C.V.

GANCHO BOLA LARGO

INGENIERIA

CONTROL DE CAMBIOS DE INGENIERIA

Nivel	Elaboro	Aprobo	Fecha	Cambio
1	JGM	GTC	04 DIC 10	Emission

COMPONENTES Y MATERIALES

No.	No. Parte	Cantidad	Descrip.	Nivel
1	N/A	1	Cuerpo	1

Notas:

Material: Cuerpo de Acero forjado galvanizado por inmersión en caliente

Catalogo: GABOLA-133

Descripción: Gancho Bola Largo

Elaboro: DCV Especificación:

Fecha: 3 MAYO 07 CFE-2G100-27 (ED 001013)

Aprobo: GTC Firma:

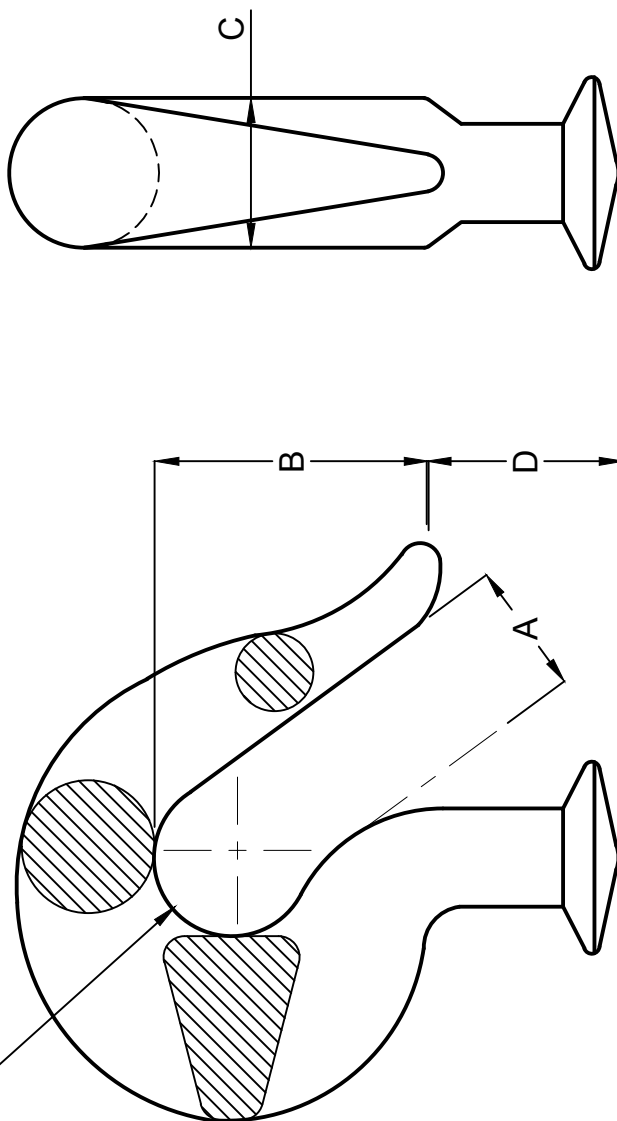
Fecha: 04 DIC 10

Acot. / Tolerancia mm ± 2 No. de Dibujo

Escala: Sin Escala

DM-020-0

R 13.5
mínimo



CATAOGO	A	B	C	D
GABOLA-133	22	52	24	30



PARTALUM S.A DE C.V.

INGENIERIA

CONTROL DE CAMBIOS DE INGENIERIA

Nivel	Elaboro	Aprobo	Fecha	Cambio
1	DCV	GTC	04 DIC 10	Emission

COMPONENTES Y MATERIALES

No.	No. Parte	Cantidad	Descrip.	Nivel
1	N/A	1	Cuerpo	1

Notas:

Material: Cuerpo Acero Forjado 1045

Catalogo: BOLA-133

Descripcion: Bola Ojo Largo

Elaboro: JGM Especificacion:

Fecha: 13 ago 07 CFE-2B400-14

Aprobo: GTC Firma:

Fecha: 04 DIC 10

Acot. / Tolerancia

mm ± 2

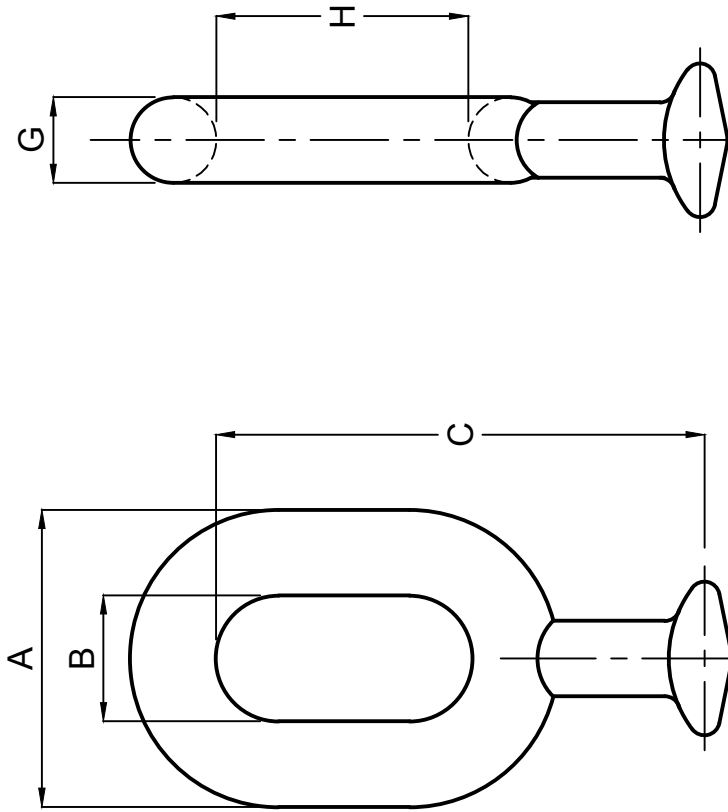
Escala:

Sin Escala

No. de Dibujo

DM-DISTRIBUCION-0

BOLA OJO LARGO



CATALOGO	A	B	C	G	H	RESISTENCIA MECANICA (KN)
BOLA-133	59	25	89	18	51	133

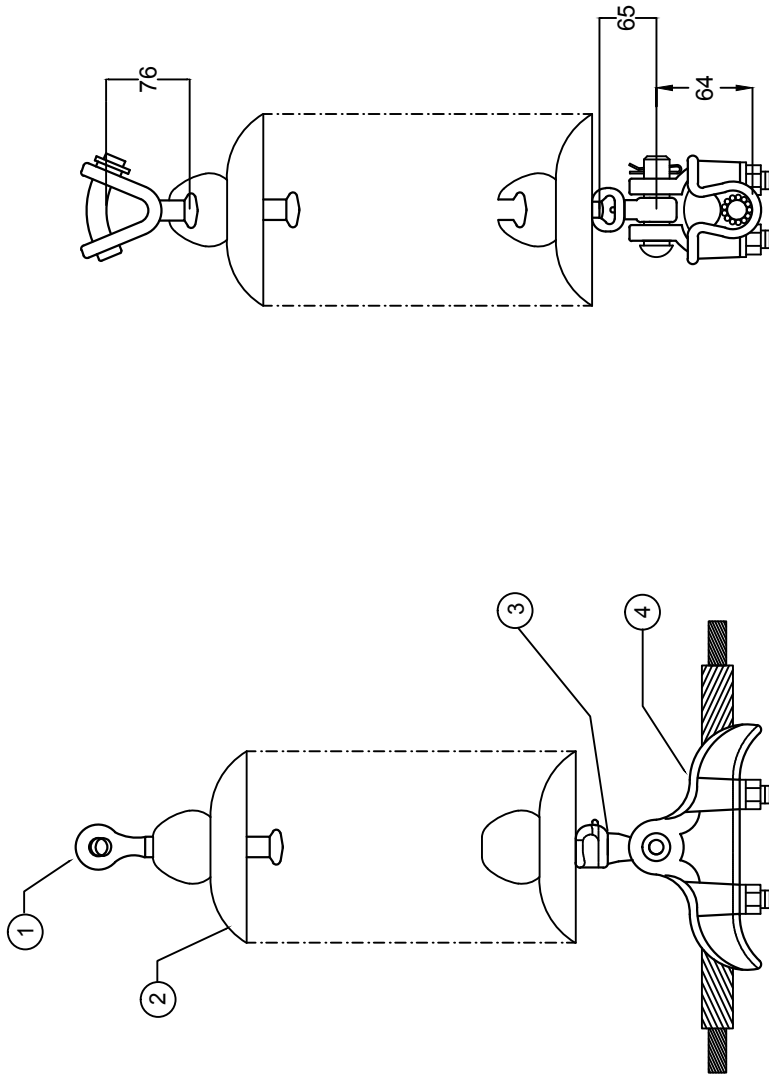


CONJUNTOS DE SUBESTACIÓN



PARTALUM, S.A. DE C.V.

**CONJUNTO DE SUSPENSION VERTICAL
CORTO" 1 C/F 266-477 ACSR, 115-230 KV**



CS1-104-C

PARTE	DESCRIPCION	CANT.	MATERIAL	CATALOGO
4	GRAPA DE SUSPENSION SIN VARILLAS PROTECTORAS	1	ALEACION DE ALUMINIO	PAS-104
3	CALAVERA OJO CORTA ANSI 52.5	1	ACERO FORJADO GALVANIZADO	COCO-111
2	AISLADOR TIPO DISCO ANSI 52.5			N/A
1	HORQUILLA "Y" BOLA CORTA ANSI 52.5	1	ACERO FORJADO GALVANIZADO	HYBOCO-111

ESTE CONJUNTO CUMPLE CON LA ESPECIFICACION NRF-043-CFE-2011

PARTALUM S.A DE C.V.

INGENIERIA

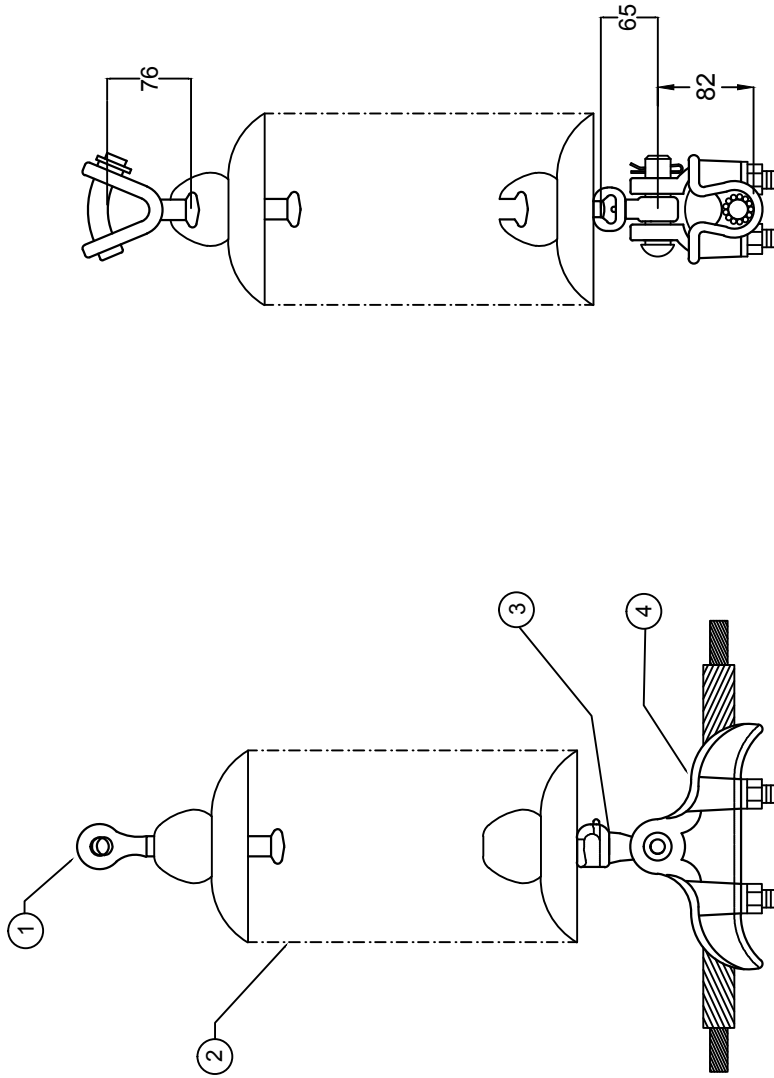
CONTROL DE CAMBIOS DE INGENIERIA

Nivel	Elaboro	Aprobo	Fecha	Cambio
1	JGM	DCV	4 DIC 10	Emission

Peso del conjunto sin aisladores: 3.30 kgs
Tolerancias dimensionales conforme a norma NRF-043

Catalogo:	CS1-104-C
Descripcion:	Herrajes para Subestaciones
Elaboro:	JGM
Fecha:	4 JUL 08
Aprobo:	DCV
Fecha:	4 DIC 10
Acotacion:	No. de Dibujo
milímetros (mm)	DM-060-0
Escala:	Sin Escala

**CONJUNTO DE SUSPENSION VERTICAL
CORTO" 1 C/F, 795-1113 ACSR, 115- 230 KV**



CS1-139-C

4	GRAPA DE SUSPENSION SIN VARILLAS PROTECTORAS	1	ALEACION DE ALUMINIO	PAS-139
3	CALAVERA OJO CORTA ANSI 52.5	1	ACERO FORJADO GALVANIZADO	COCO-111
2	AISLADOR TIPO DISCO ANSI 52.5		N/A	
1	HORQUILLA "Y" BOLA CORTA ANSI 52.5	1	ACERO FORJADO GALVANIZADO	HYBOCO-111
PARTE	DESCRIPCION	CANT.	MATERIAL	CATALOGO

ESTE CONJUNTO CUMPLE CON LA ESPECIFICACION NRF-043-CFE-2011

Peso del conjunto sin aisladores: 3.80 kgs
Tolerancias dimensionales conforme a norma NRF-043

PARTALUM S.A DE C.V.
INGENIERIA

CONTROL DE CAMBIOS DE INGENIERIA				
Nivel	Elaboro	Aprobo	Fecha	Cambio
1	JGM	DCV	4 DIC 10	Emission

Catalogo: CS1-139-C

Descripcion: Herrajes para Subestaciones

Elaboro: JGM Especificacion:

Fecha: 4 JUL 08 NRF-043-CFE-2011

Aprobo: DCV Firma:

Fecha: 4 DIC 10

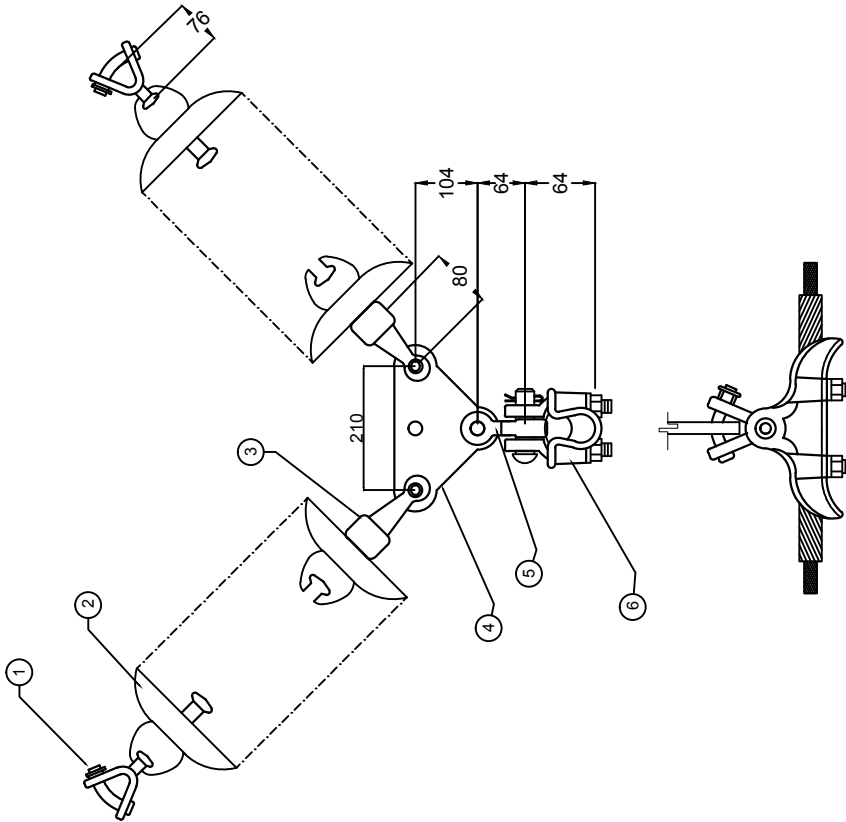
Acotacion: No. de Dibujo

milímetros (mm)

Escala: Sin Escala

DM-061-0

CONJUNTO DE SUSPENSION EN "V" 1C/F 266 - 477 ACSR, 115-230 KV



CSV1-104-C

6	GRAPA DE SUSPENSION	1	ALEACION DE ALUMINIO	PAS-104
5	HORQUILLA "Y" OJO CORTA	1	ACERO FORJADO GALVANIZADO	HYOCO-111
4	YUGO TRAINGULAR	1	PLACA DE ACERO GALVANIZADO	YTR-200
3	CALAVERA HORQUILLA "Y" CORTA ANSI 52.5	2	ACERO FORJADO GALVANIZADO	CHYCO-111
2	AISLADOR TIPO DISCO ANSI 52.5			N/A
1	HORQUILLA "Y" BOLA CORTA ANSI 52.5	2	ACERO FORJADO GALVANIZADO	HYBOCO-111
PARTE	DESCRIPCION	CANT.	MATERIAL	CATALOGO

Peso del conjunto sin aisladores: 9.00 kgs
Tolerancias dimensionales conforme a norma NRF-043

Catalogo: CSV1-104-C

Descripcion: Herrajes para Subestaciones

Elaboro: JGM Especificacion:

Fecha: 4 JUL 08 NRF-043-CFE-2011

Aprobo: DCV Firma:

Fecha: 4 DIC 10

Acotacion: No. de Dibujo

milímetros (mm)

Escala: Sin Escala

DM-062-0

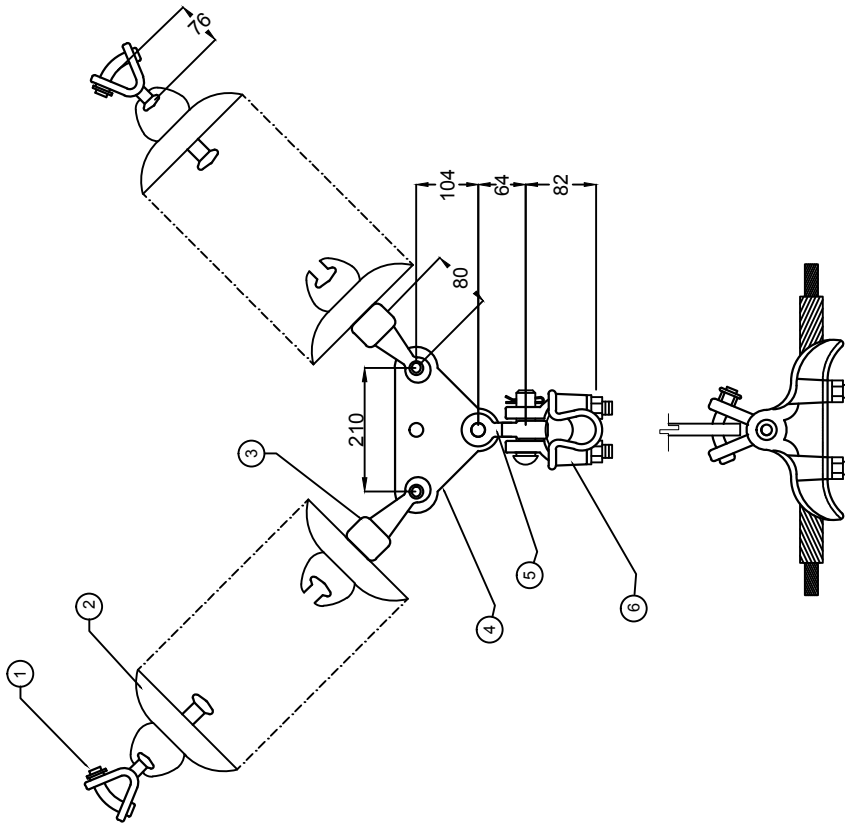
ESTE CONJUNTO CUMPLE CON LA ESPECIFICACION NRF-043-CFE-2011

Av. Girasoles No. 104-B Fracc. Los Girasoles, C.P. 66050, Escobedo N.L. Tel. 83-97-00-30, Fax. 89-01-00-97

FI-002

Nivel	Elaboro	Aprobo	Fecha	Cambio
1	JGM	DCV	4 DIC 10	Emission

CONJUNTO DE SUSPENSION EN "V" 1C/F 795-1113 ACSR, 115-230 KV



CSV1-139-C

6	GRAPA DE SUSPENSION	1	ALEACION DE ALUMINIO	PAS-139
5	HORQUILLA "Y" OJO CORTA	1	ACERO FORJADO GALVANIZADO	HYOCO-111
4	YUGO TRIANGULAR	1	PLACA DE ACERO GALVANIZADO	YTR-200
3	CALAVERA HORQUILLA "Y" CORTA ANSI 52.5	2	ACERO FORJADO GALVANIZADO	CHYCO-111
2	AISLADOR TIPO DISCO ANSI 52.5			N/A
1	HORQUILLA "Y" BOLA CORTA ANSI 52.5	2	ACERO FORJADO GALVANIZADO	HYBOCO-111
PARTE	DESCRIPCION	CANT.	MATERIAL	CATALOGO

ESTE CONJUNTO CUMPLE CON LA ESPECIFICACION NRF-043-CFE-2011

Av. Girasoles No. 104-B Fracc. Los Girasoles, C.P. 66050, Escobedo N.L. Tel. 83-97-00-30, Fax. 89-01-00-97

FI-002

PARTALUM S.A DE C.V.

INGENIERIA

CONTROL DE CAMBIOS DE INGENIERIA

Nivel	Elaboro	Aprobo	Fecha	Cambio
1	JGM	DCV	4 DIC 10	Emission

Peso del conjunto sin aisladores: 10.00 kgs

Tolerancias dimensionales conforme a norma NRF-043

Catalogo: CSV1-139-C

Descripcion: Herrajes para Subestaciones

Elaboro: JGM Especificacion:

Fecha: 4 JUL 08 NRF-043-CFE-2011

Aprobo: DCV Firma:

Fecha: 4 DIC 10

Acotacion: No. de Dibujo

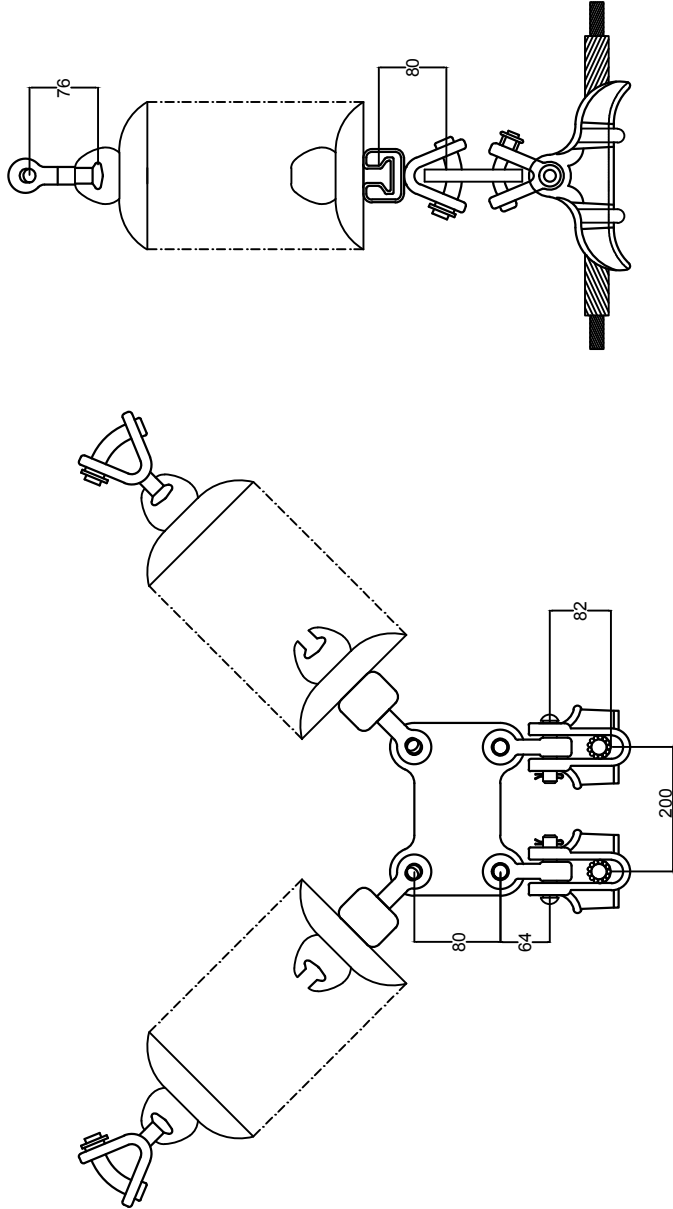
milímetros (mm)

Escala: Sin Escala

DM-063-0



CONJUNTO DE SUSPENSION EN "V" 2 C/F
"CORTO" 1113 ACSR, 115-230 KV



CSV2-139-200-C

PARTE	DESCRIPCION	CANT.	MATERIAL	CATALOGO
5	YUGO RECTANGULAR	1	PLACA DE ACERO GALVANIZADO	YRECT-200-V2
4	GRAPA DE SUSPENSION	2	ALUMINIO 356	PAS-139
3	CALAVERA HORQUILLA "Y" CORTA	2	ACERO FORJADO GALVANIZADO	CHYCO-111
2	HORQUILLA "Y" OJO CORTA	2	ACERO FORJADO GALVANIZADO	HYOCO-111
1	HORQUILLA "Y" BOLA CORTA	2	ACERO FORJADO GALVANIZADO	HYBOCO-111

ESTE CONJUNTO CUMPLE CON LA ESPECIFICACION NRF-043-CFE-2011

PARTALUM S.A DE C.V.

INGENIERIA

CONTROL DE CAMBIOS DE INGENIERIA

Nivel	Elaboro	Aprobo	Fecha	Cambio
1	JGM	DCV	4 DIC 10	Emission

Peso del conjunto sin aisladores: 15.60 kgs
Tolerancias dimensionales conforme a norma NRF-043

Catalogo: CSV2-139-200-C

Descripcion: Herrajes para Subestaciones

Elaboro: JGM Especificacion:

Fecha: 4 JUL 08 NRF-043-CFE-2011

Aprobo: DCV Firma:

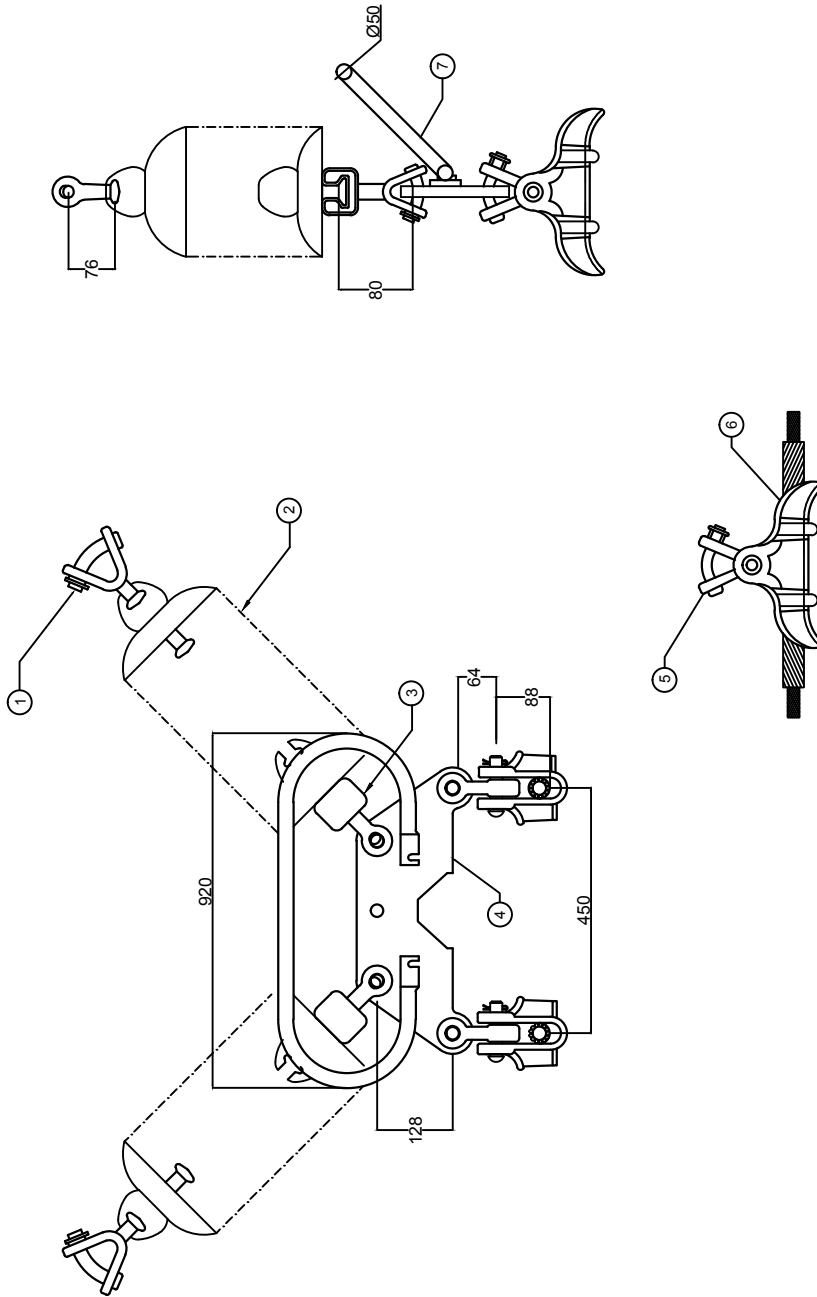
Fecha: 4 DIC 10

Acotacion: No. de Dibujo

milimetros (mm)
Escala: Sin Escala

DM-064-0

CONJUNTO DE SUSPENSION EN "V" 2 C/F
"CORTO" 1113 ACSR, 400 KV



CSV2-GSAN-1113-C

7	ANILLO EQUIPOTENCIAL	1	ALEACION DE ALUMINIO	ANIEQ-930
6	GRAPA DE SUSPENSION ANTICORONA	2	ALEACION DE ALUMINIO	GSAN-1113
5	HORQUILLA "Y" OJO CORTA	2	ACERO FORJADO GALVANIZADO	HYOCO-111
4	YUGO TRAPEZOIDAL	1	PLACA DE ACERO GALVANIZADO	YTRPZ-450-V2
3	CALAVERA HORQUILLA "Y" CORTA ANSI 52.5	2	ACERO FORJADO GALVANIZADO	CHYCO-111
2	AISLADOR TIPO DISCO ANSI 52.5			N/A
1	HORQUILLA "Y" BOLA CORTA ANSI 52.5	2	ACERO FORJADO GALVANIZADO	HYBOCO-111
PARTE	DESCRIPCION	CANT.	MATERIAL	CATALOGO

ESTE CONJUNTO CUMPLE CON LA ESPECIFICACION NRF-043-CFE-2011

Av. Girasoles No. 104-B Fracc. Los Girasoles, C.P. 66050, Escobedo N.L. Tel. 83-97-00-30, Fax. 89-01-00-97

FI-002

PARTALUM S.A DE C.V.

INGENIERIA

CONTROL DE CAMBIOS DE INGENIERIA

Nivel	Elaboro	Aprobo	Fecha	Cambio
1	JGM	DCV	4 DIC 10	Emission

Peso del conjunto sin aisladores: 20.9 kgs
Tolerancias dimensionales conforme a norma NRF-043

Par de apriete recomendado en tornillos para colocacion de anillo equipotencial 80 NM

Catalogo: CSV2-GSAN-1113-C

Descripcion: Herrajes para Subestaciones

Elaboro: JGM Especificacion:

Fecha: 4 JUL 08 NRF-043-CFE-2011

Aprobo: DCV Firma:

Fecha: 4 DIC 10

Acotacion: No. de Dibujo

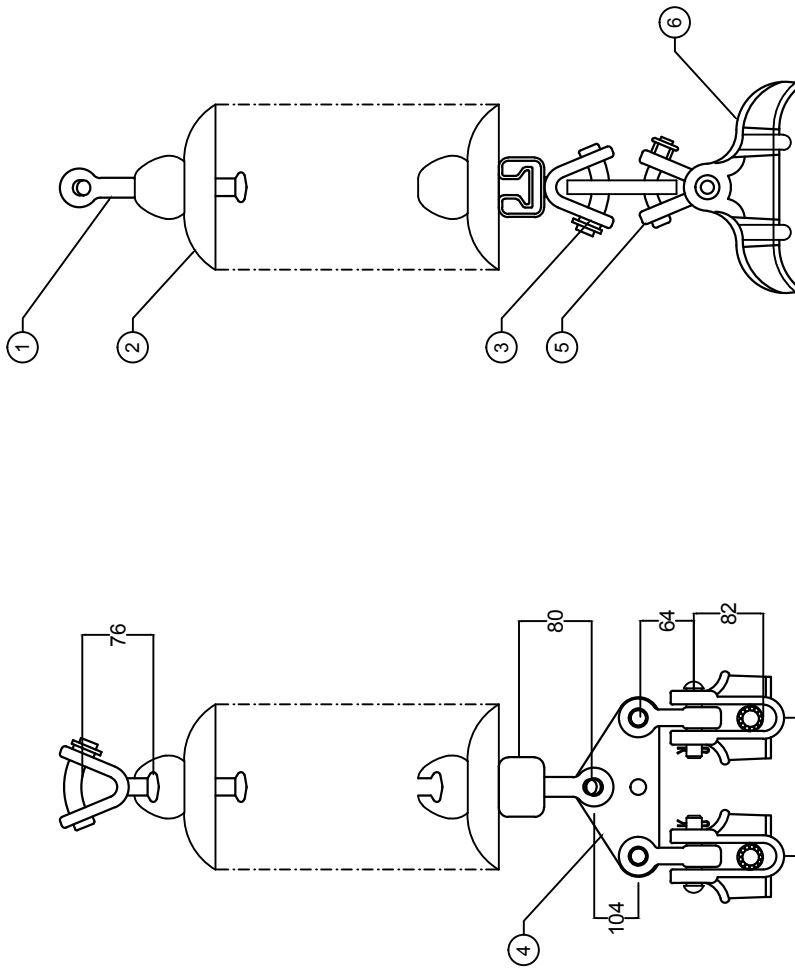
milímetros (mm)

Escala: Sin Escala

DM-065-0



CONJUNTO DE SUSPENSION VERTICAL
"CORTO" 2 C/F 795-1113 ACSR, 115-230 KV



CS2-139-200-C

PARTE	DESCRIPCION	MATERIAL	CANT.
6	GRAPA DE SUSPENSION	ALEACION DE ALUMINIO	2
5	HORQUILLA "Y" OJO CORTA	ACERO FORJADO GALVANIZADO	2
4	YUGO TRIANGULAR	PLACA DE ACERO GALVANIZADO	1
3	CALAVERA HORQUILLA "Y" CORTA ANSI 52.5	ACERO FORJADO GALVANIZADO	1
2	AISLADOR TIPO DISCO ANSI 52.5	N/A	
1	HORQUILLA "Y" BOLA CORTA ANSI 52.5	ACERO FORJADO GALVANIZADO	1
		CATALOGO	

ESTE CONJUNTO CUMPLE CON LA ESPECIFICACION NRF-043-CFE-2011

Av. Girasoles No. 104-B Fracc. Los Girasoles, C.P. 66050, Escobedo N.L. Tel. 83-97-00-30, Fax. 89-01-00-97

FI-002

PARTALUM S.A DE C.V.

INGENIERIA

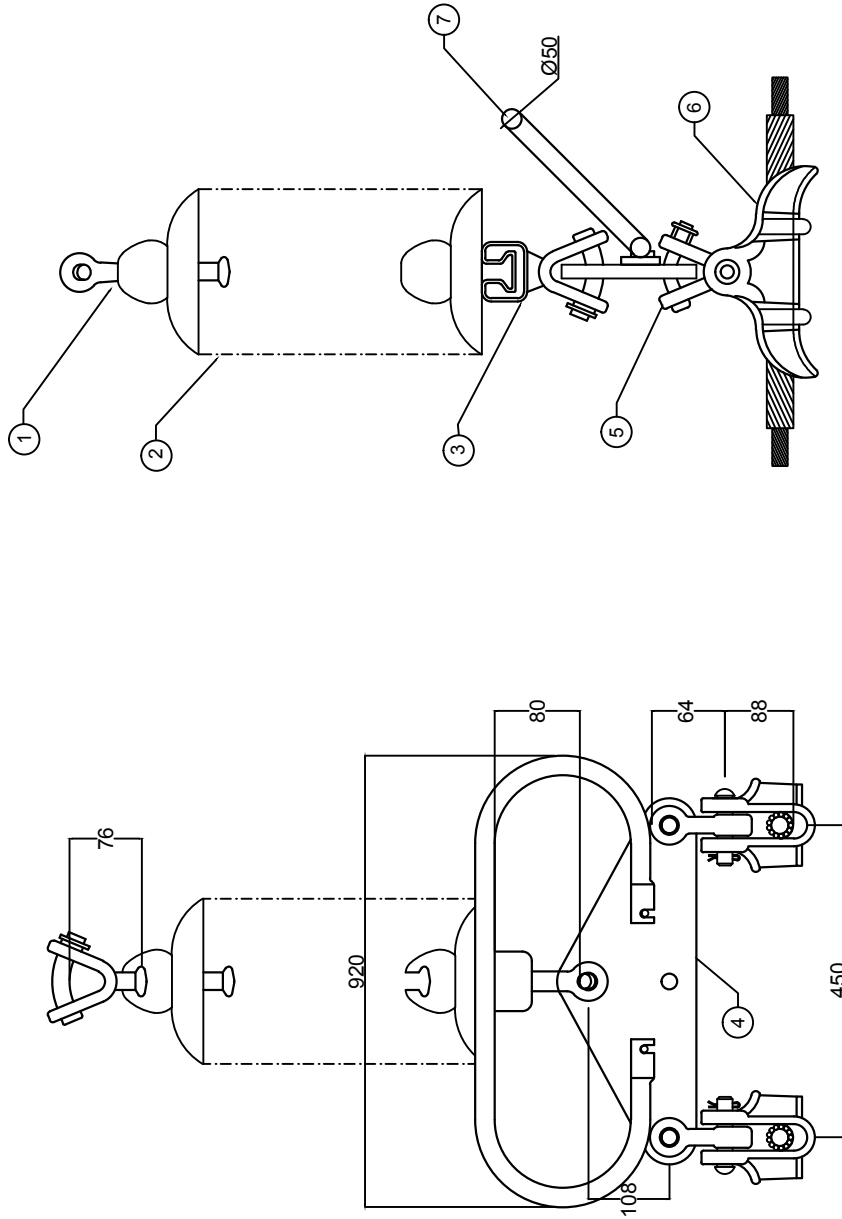
CONTROL DE CAMBIOS DE INGENIERIA

Nivel	Elaboro	Aprobo	Fecha	Cambio
1	JGM	DCV	4 DIC 10	Emission

Peso del conjunto sin aisladores: 9.58 kgs
Tolerancias dimensionales conforme a norma NRF-043

Catalogo:	CS2-139-200-C
Descripcion:	Herrajes para Subestaciones
Elaboro:	JGM
Fecha:	4 JUL 08
Aprobo:	DCV
Fecha:	4 DIC 10
Acotacion:	No. de Dibujo
milimetros (mm)	DM-066-0
Escala:	Sin Escala

CONJUNTO DE SUSPENSION VERTICAL
"CORTO" 2 C/F 1113 ACSR, 400 KV



CS2-GSAN-1113-C

PARTE	DESCRIPCION	CANT.	MATERIAL	CATALOGO
7	ANILLO EQUIPOTENCIAL	1	ALEACION DE ALUMINIO	ANIEQ-930
6	GRAPA DE SUSPENSION ANTICORONA	2	ALEACION DE ALUMINIO	GSAN-1113
5	HORQUILLA "Y" OJO CORTA	2	ACERO FORJADO GALVANIZADO	HYOCO-111
4	YUGO TRIANGULAR	1	PLACA DE ACERO GALVANIZADO	YTR-450-I2
3	CALAVERA HORQUILLA "Y" CORTA ANSI 52.5	1	ACERO FORJADO GALVANIZADO	CHYCO-111
2	AISLADOR TIPO DISCO ANSI 52.5		N/A	
1	HORQUILLA "Y" BOLA CORTA ANSI 52.5	1	ACERO FORJADO GALVANIZADO	HYBOCO-111

ESTE CONJUNTO CUMPLE CON LA ESPECIFICACION NRF-043-CFE-2011

Av. Girasoles No. 104-B Fracc. Los Girasoles, C.P. 66050, Escobedo N.L. Tel. 83-97-00-30, Fax. 89-01-00-97

FI-002

PARTALUM S.A DE C.V.

INGENIERIA

CONTROL DE CAMBIOS DE INGENIERIA

Nivel	Elaboro	Aprobo	Fecha	Cambio
1	JGM	DCV	4 DIC 10	Emission

Peso del conjunto sin aisladores: 16.70 kgs

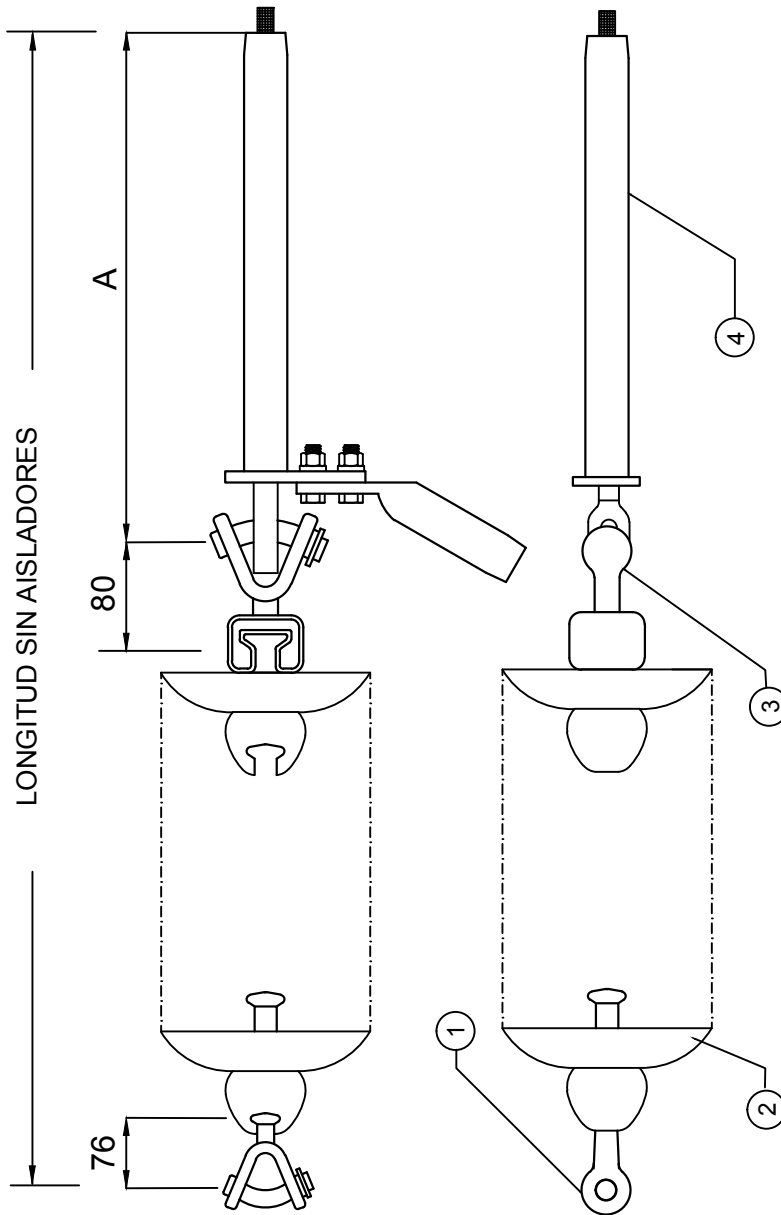
Tolerancias dimensionales conforme a norma NRF-043

Par de apriete recomendado en tornillos para colocacion de anillo equipotencial 80 NM

Catalogo: CS2-GSAN-1113-C	
Descripcion: Herrajes para Subestaciones	
Elaboro: JGM	Especificacion:
Fecha: 4 JUL 08	NRF-043-CFE-2011
Aprobo: DCV	Firma:
Fecha: 4 DIC 10	
Acotacion:	No. de Dibujo
milímetros (mm)	DM-067-0
Escala:	
Sin Escala	



CONJUNTO DE TENSION 1C/F CON UNA CADENA DE AISLADORES
 CONDUCTORES 477,795,900,1113 ACSR, 115-230 Kv



CT1-477-795-900-1113-C

4	GRAPA DE TENSION A COMPRESION	1	ALEACION DE ALUMINIO	620	776	1113	GTC-1113	CT1-1113-C	7.5
4	GRAPA DE TENSION A COMPRESION	1	ALEACION DE ALUMINIO	570	726	900	GTC-900	CT1-900-C	7.4
4	GRAPA DE TENSION A COMPRESION	1	ALEACION DE ALUMINIO	570	726	795	GTC-795	CT1-795-C	7.4
4	GRAPA DE TENSION A COMPRESION	1	ALEACION DE ALUMINIO	490	646	477	GTC-477	CT1-477-C	5.5
3	CALAVERA HORQUILLA "Y" CORTA	1	ACERO FORJADO GALVANIZADO				CHYCO-111		
2	ANISADOR TIPO DISCO ANSI 52.5						N/A		
1	HORQUILLA "Y" BOLA CORTA ANSI 52.5	1	ACERO FORJADO GALVANIZADO				HYBOCO-111		
PARTE	DESCRIPCION		MATERIAL	A	LONGITUD TOTAL	ACSR	CATALOGO	CATALOGO CONJUNTO	MASA KGS

ESTE CONJUNTO CUMPLE CON LA ESPECIFICACION NRF-043-CFE-2011

Av. Girasoles No. 104-B Fracc. Los Girasoles, C.P. 66050, Escobedo N.L. Tel. 83-97-00-30, Fax. 89-01-00-97

FI-002

PARTALUM S.A DE C.V.

INGENIERIA

CONTROL DE CAMBIOS DE INGENIERIA

Nivel	Elaboro	Aprobo	Fecha	Cambio
1	JGM	DCV	4 DIC 10	Emission

Tolerancias dimensionales conforme a norma NRF-043

Catalogo: CT1-477-795-900-1113-C

Descripcion: Herrajes para Subestaciones

Elaboro: JGM Especificacion:

Fecha: 4 DIC 10 NRF-043-CFE-2011

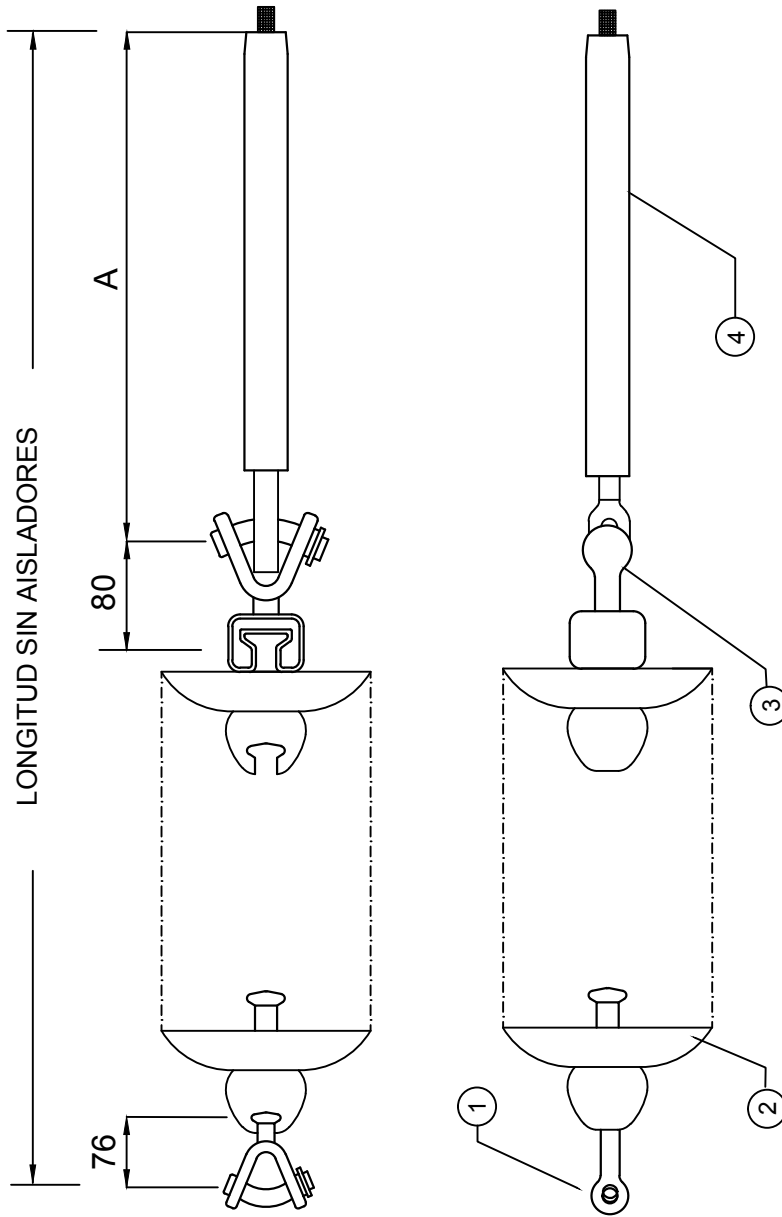
Aprobo: DCV Firma:

Fecha: 4 DIC 10

Acotación: No. de Dibujo
 milímetros (mm) DM-068-0

Escala: Sin Escala

CONJUNTO DE REMATE CIEGO 1C/F CON UNA CADENA DE AISLADORES
 CONDUCTORES 477,795,900,1113 ACSR, 115-230 Kv



CR1-477-795-900-1113-C

4	GRAPA DE REMATE A COMPRESION CIEGA	1	ALEACION DE ALUMINIO	620	776	1113	GRC-1113	CR1-1113-C	6.9
4	GRAPA DE REMATE A COMPRESION CIEGA	1	ALEACION DE ALUMINIO	570	726	900	GRC-900	CR1-900-C	6.9
4	GRAPA DE REMATE A COMPRESION CIEGA	1	ALEACION DE ALUMINIO	570	726	795	GRC-795	CR1-795-C	6.9
4	GRAPA DE REMATE A COMPRESION CIEGA	1	ALEACION DE ALUMINIO	490	646	477	GRC-477	CR1-477-C	4.9
3	CALAVERA HORQUILLA "Y" CORTA	ANSI 52.5	ACERO FORJADO GALVANIZADO				CHYCO-111		
2	AISLADOR TIPO DISCO ANSI 52.5						N/A		
1	HORQUILLA "Y" BOLA CORTA ANSI 52.5		ACERO FORJADO GALVANIZADO				HYBOCO-111		
	DESCRIPCION		MATERIAL	A	LONGITUD TOTAL	ACSR	CATALOGO	CATALOGO CONJUNTO	MASA KGS

ESTE CONJUNTO CUMPLE CON LA ESPECIFICACION NRF-043-CFE-2011

Av. Girasoles No. 104-B Fracc. Los Girasoles, C.P. 66050, Escobedo N.L. Tel. 83-97-00-30, Fax. 89-01-00-97

FI-002

PARTALUM S.A DE C.V.

INGENIERIA

CONTROL DE CAMBIOS DE INGENIERIA

Nivel	Elaboro	Aprobo	Fecha	Cambio
1	JGM	DCV	4 DIC 10	Emission

Tolerancias dimensionales conforme a norma NRF-043

Catalogo: CR1-477-795-900-1113-C

Descripcion: Herrajes para Subestaciones

Elaboro: JGM Especificacion:

Fecha: 4 DIC 10 NRF-043-CFE-2011

Aprobo: DCV Firma:

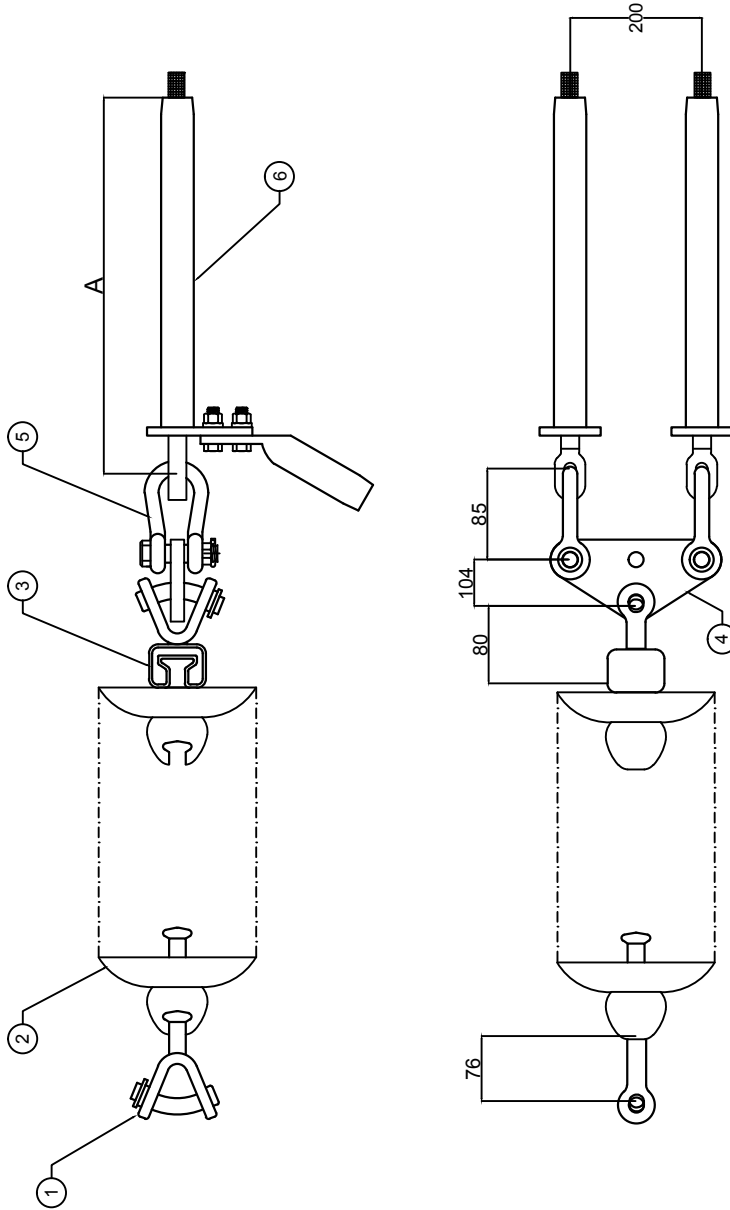
Fecha: 4 DIC 10

Acotación: No. de Dibujo
 milímetros (mm) DM-069-0

Escala: Sin Escala



CONJUNTO DE TENSION 2 C/F CON UNA CADENA DE AISLADORES
 CONDUCTORES 477,795,900,1113 ACSR, 115-230 KV



CT2-477-795-900-1113-200-C

6	GRAPA DE TENSION A COMPRESION	2	ALEACION DE ALUMINIO	620	965	1113	GTC-1113	CT2-1113-200-C	17.67
6	GRAPA DE TENSION A COMPRESION	2	ALEACION DE ALUMINIO	570	915	900	GTC-900	CT2-900-200-C	17.47
6	GRAPA DE TENSION A COMPRESION	2	ALEACION DE ALUMINIO	570	915	795	GTC-795	CT2-795-200-C	17.47
6	GRAPA DE TENSION A COMPRESION	2	ALEACION DE ALUMINIO	490	835	477	GTC-477	CT2-477-200-C	13.67
5	GRILLETE	2	ACERO FORJADO GALVANIZADO				GTE-200		
4	YUGO TRIANGULAR	1	PLACA DE ACERO GALVANIZADO				YTR-200		
3	CALAVERA HORQUILLA "Y" CORTA ANSI 52.5	1	ACERO FORJADO GALVANIZADO				CHYCO-111		
2	AISLADOR TIPO DISCO ANSI 52.5						N/A		
1	HORQUILLA "Y" BOLA CORTA ANSI 52.5	1	ACERO FORJADO GALVANIZADO				HYBOCO-111		
PARTE	DESCRIPCION		MATERIAL	A	LONGITUD TOTAL	ACSR	CATALOGO	CATALOGO CONJUNTO	MASA KGS

ESTE CONJUNTO CUMPLE CON LA ESPECIFICACION NRF-043-CFE-2011

Av. Girasoles No. 104-B Fracc. Los Girasoles, C.P. 66050, Escobedo N.L. Tel. 83-97-00-30, Fax. 89-01-00-97

FI-002

PARTALUM S.A DE C.V.

INGENIERIA

CONTROL DE CAMBIOS DE INGENIERIA

Nivel	Elaboro	Aprobo	Fecha	Cambio
1	JGM	DCV	4 DIC 10	Emission

Tolerancias dimensionales conforme a norma NRF-043

Catalogo: CT2-477-795-900-1113-200-C

Descripción: Herrajes para Subestaciones

Elaboro: JGM Especificación:

Fecha: 4 DIC 10 NRF-043-CFE-2011

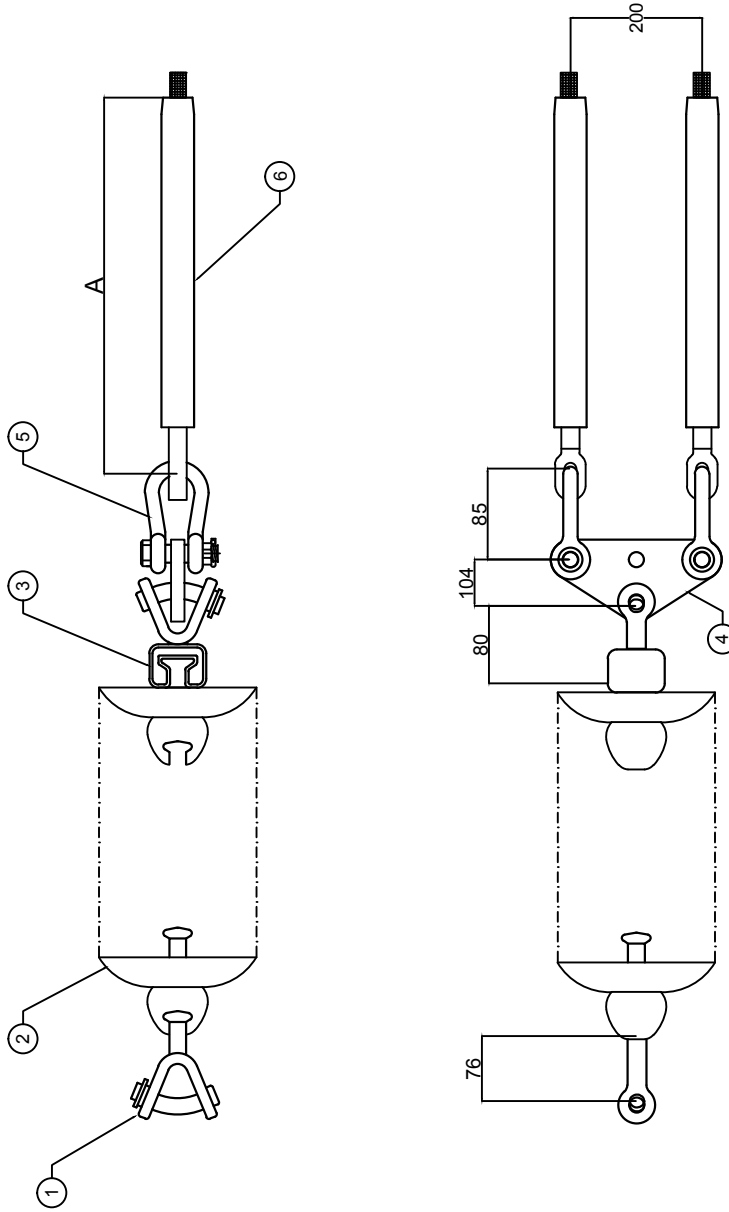
Aprobo: DCV Firma:

Fecha: 4 DIC 10 No. de Dibujo

Acotación: milímetros (mm)

Escala: Sin Escala DM-070-0

CONJUNTO DE REMATE CIEGO 2 C/F CON UNA CADENA DE AISLADORES
CONDUCTORES 477,795,900,1113 ACSR, 115-230 Kv



CR2-477-795-900-1113-200-C

6	GRAPA DE REMATE A COMPRESION CIEGA	2	ALEACION DE ALUMINIO	620	965	1113	GRC-1113	CR2-1113-200-C	20,42
6	GRAPA DE REMATE A COMPRESION CIEGA	2	ALEACION DE ALUMINIO	570	915	900	GRC-900	CR2-900-200-C	20,42
6	GRAPA DE REMATE A COMPRESION CIEGA	2	ALEACION DE ALUMINIO	570	915	795	GRC-795	CR2-795-200-C	20,42
6	GRAPA DE REMATE A COMPRESION CIEGA	2	ALEACION DE ALUMINIO	490	835	477	GRC-477	CR2-477-200-C	18,42
5	GRILLETE	2	ACERO FORJADO GALVANIZADO				GTE-200		
4	YUGO TRIANGULAR	1	PLACA DE ACERO GALVANIZADO				YTR-200		
3	CALAVERA HORQUILLA "Y" CORTA ANSI 52.5	1	ACERO FORJADO GALVANIZADO				CHYCO-111		
2	AISLADOR TIPO DISCO ANSI 52.5						N/A		
1	HORQUILLA "Y" BOLA CORTA ANSI 52.5	1	ACERO FORJADO GALVANIZADO				HYBOCO-111		
PORTE	DESCRIPCION		MATERIAL	A	LONGITUD TOTAL	ACSR	CATALOGO	CATALOGO CONJUNTO	MASA KGS

ESTE CONJUNTO CUMPLE CON LA ESPECIFICACION NRF-043-CFE-2011

Av. Girasoles No. 104-B Fracc. Los Girasoles, C.P. 66050, Escobedo N.L. Tel. 83-97-00-30, Fax. 89-01-00-97

FI-002

PARTALUM S.A DE C.V.

INGENIERIA

CONTROL DE CAMBIOS DE INGENIERIA

Nivel	Elaboro	Aprobo	Fecha	Cambio
1	JGM	DCV	4 DIC 10	Emission

Tolerancias dimensionales conforme a norma NRF-043

Catalogo: CR2-477-795-900-1113-200-C

Descripción: Herrajes para Subestaciones

Elaboro: JGM Especificación:

Fecha: 4 DIC 10 NRF-043-CFE-2011

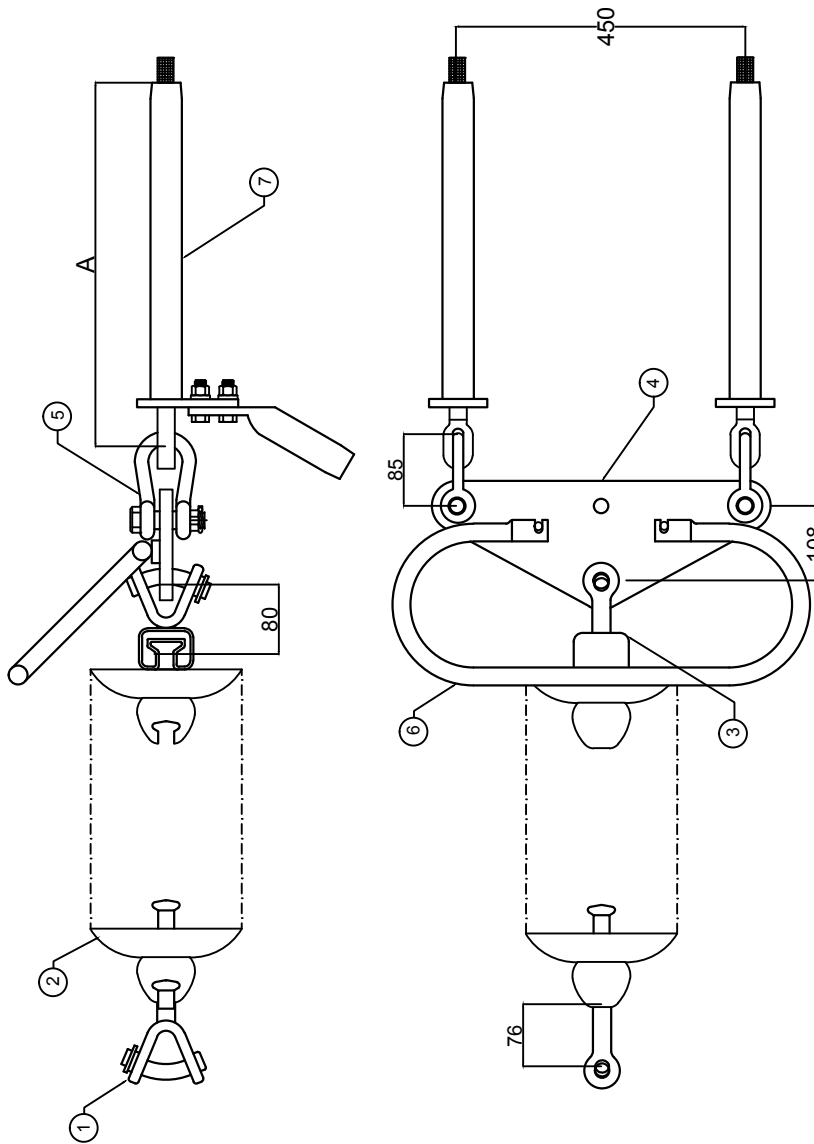
Aprobo: DCV Firma:

Fecha: 4 DIC 10

Acotación: No. de Dibujo
milímetros (mm) DM-071-0

Escala: Sin Escala

CONJUNTO DE TENSION 2 C/F CON UNA CADENA DE AISLADORES
CONDUCTORES 477,795,900,1113 ACSR, 400 Kv



CT2-477-795-900-1113-C

PARTE	DESCRIPCION	MATERIAL	A	LONG. TOTAL	ACSR	CATALOGO	CAT. CONJUNTO	KGS
7	GRAPA DE TENSION A COMPRESION	ALEACION DE ALUMINIO	620	969	1113	GTC-1113	CT2-1113-C	23.62
7	GRAPA DE TENSION A COMPRESION	ALEACION DE ALUMINIO	570	919	900	GTC-900	CT2-900-C	23.42
7	GRAPA DE TENSION A COMPRESION	ALEACION DE ALUMINIO	570	919	795	GTC-795	CT2-795-C	23.42
7	GRAPA DE TENSION A COMPRESION	ALEACION DE ALUMINIO	490	839	477	GTC-477	CT2-477-C	19.62
6	ANILLO EQUIPOTENCIAL	ALEACION DE ALUMINIO				ANIEQ-930		
5	GRILLETE	ACERO FORJADO GALVANIZADO				GTE-200		
4	YUGO TRIANGULAR	PLACA DE ACERO GALVANIZADO				YTR-450-12		
3	CALAVERA HORQUILLA "Y" CORTA	ACERO FORJADO GALVANIZADO				CHYCO-111		
2	AISLADOR TIPO DISCO ANSI 52.5					N/A		
1	HORQUILLA "Y" BOLA CORTA ANSI 52.5	ACERO FORJADO GALVANIZADO				HYBOCO-111		
	DESCRIPCION							

ESTE CONJUNTO CUMPLE CON LA ESPECIFICACION NRF-043-CFE-2011

Av. Girasoles No. 104-B Fracc. Los Girasoles, C.P. 66050, Escobedo N.L. Tel. 83-97-00-30, Fax. 89-01-00-97

FI-002

PARTALUM S.A DE C.V.

INGENIERIA

CONTROL DE CAMBIOS DE INGENIERIA

Nivel	Elaboro	Aprobo	Fecha	Cambio
1	JGM	DCV	4 DIC 10	Emission

Tolerancias dimensionales conforme a norma NRF-043

Catalogo: CT2-477-795-900-1113-C

Descripcion: Herrajes para Subestaciones

Elaboro: JGM Especificacion:

Fecha: 4 DIC 10 NRF-043-CFE-2011

Aprobo: DCV Firma:

Fecha: 4 DIC 10

Acotación: No. de Dibujo

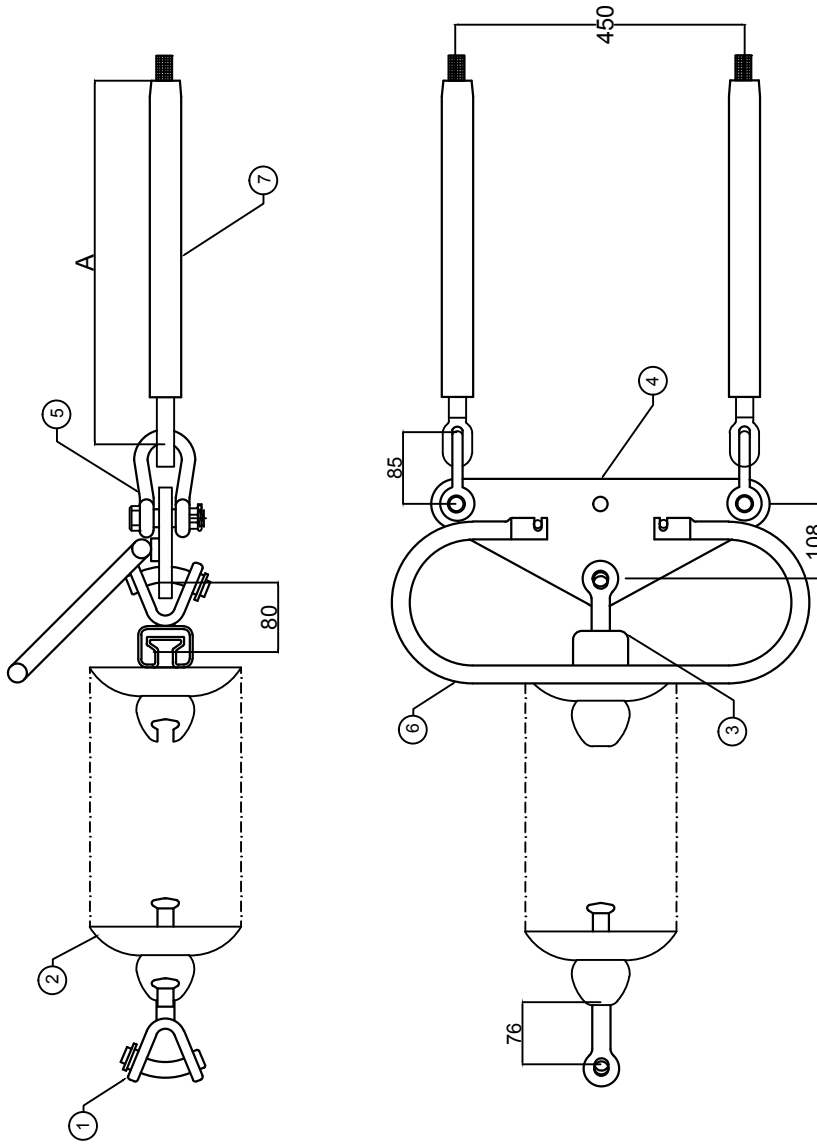
milímetros (mm)

Escala: Sin Escala

DM-072-0



CONJUNTO DE REMATE CIEGO 2 C/F CON UNA CADENA DE AISLADORES
CONDUCTORES 477,795,900,1113 ACSR, 400 KV



CR2-477-795-900-1113-C

7	GRAPA DE REMATE A COMPRESION CIEGA	2	ALEACION DE ALUMINIO	620	989	1113	GRC-1113	CR2-1113-C	22.42
7	GRAPA DE REMATE A COMPRESION CIEGA	2	ALEACION DE ALUMINIO	570	919	900	GRC-900	CR2-900-C	22.42
7	GRAPA DE REMATE A COMPRESION CIEGA	2	ALEACION DE ALUMINIO	570	919	795	GRC-795	CR2-795-C	22.42
7	GRAPA DE REMATE A COMPRESION CIEGA	2	ALEACION DE ALUMINIO	490	839	477	GRC-477	CR2-477-C	18.42
6	ANILLO EQUIPOTENCIAL	1	ALEACION DE ALUMINIO				ANIEQ-930		
5	GRILLETE	2	ACERO FORJADO GALVANIZADO				GTE-200		
4	YUGO TRIANGULAR	1	PLACA DE ACERO GALVANIZADO				YTR-450-12		
3	CALAVERA HORQUILLA "Y" CORTA ANSI 52.5	1	ACERO FORJADO GALVANIZADO				CHYCO-111		
1	ANILLO TIPO DISCO ANSI 52.5	1	ACERO FORJADO GALVANIZADO				N/A		
1	HORQUILLA "Y" BOLA CORTA ANSI 52.5	1	ACERO FORJADO GALVANIZADO				HYBOCO-111		
PORTE	DESCRIPCION		MATERIAL	A	LONG. TOTAL	ACSR	CATALOGO	CAT. CONJUNTO	KGS

ESTE CONJUNTO CUMPLE CON LA ESPECIFICACION NRF-043-CFE-2011

Av. Girasoles No. 104-B Fracc. Los Girasoles, C.P. 66050, Escobedo N.L. Tel. 83-97-00-30, Fax. 89-01-00-97

FI-002

PARTALUM S.A DE C.V.

INGENIERIA

CONTROL DE CAMBIOS DE INGENIERIA

Nivel	Elaboro	Aprobo	Fecha	Cambio
1	JGM	DCV	4 DIC 10	Emission

Tolerancias dimensionales conforme a norma NRF-043

Catalogo: CR2-477-795-900-1113-C

Descripción: HERRAJES PARA SUBESTACIONES

Elaboro: JGM Especificación:

Fecha: 4 DIC 10 NRF-043-CFE-2011

Aprobo: DCV Firma:

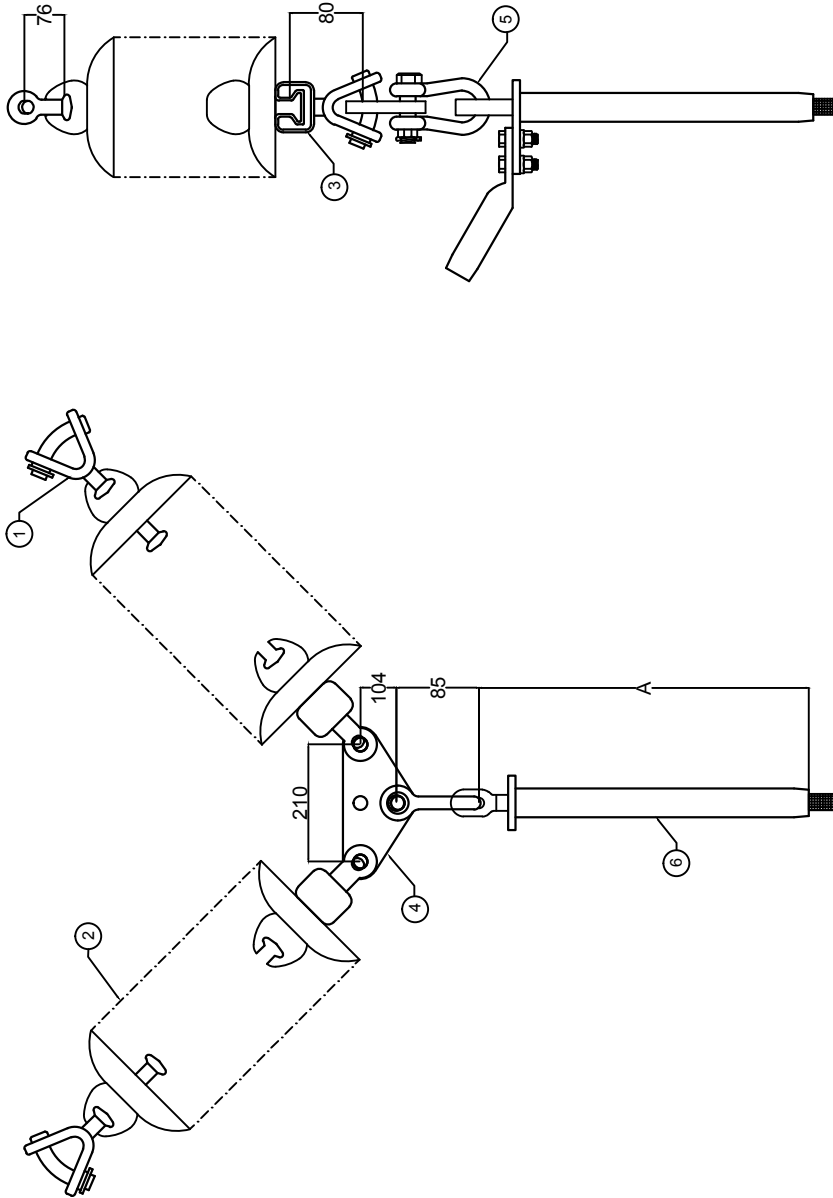
Fecha: 4 DIC 10

Acotación: No. de Dibujo
milímetros (mm) DM-073-0

Escala: Sin Escala



CONJUNTO DE TENSION EN "V" 1 C/F CON DOBLE CADENA DE AISLADORES
 CONDUCTORES 477,795,900,1113 ACSR, 115-230 Kv



CTV1-477-795-900-1113-C

PARTE	DESCRIPCION	A	LONG. TOTAL	ACSR	CATALOGO	CAT. CONJUNTO	KGS	
6	GRAPA DE TENSION A COMPRESION	1	620	919	1113	GTC-1113	CTV1-1113-C	13.31
6	GRAPA DE TENSION A COMPRESION	1	570	869	900	GTC-900	CTV1-900-C	13.21
6	GRAPA DE TENSION A COMPRESION	1	570	869	795	GTC-795	CTV1-795-C	13.21
6	GRAPA DE TENSION A COMPRESION	1	490	789	477	GTC-477	CTV1-477-C	11.31
5	GRILLETE	1				GTE-200		
4	YUGO TRIANGULAR	1				YTR-200		
3	CALAVERA HORQUILLA "Y" CORTA ANSI 52.5	2				CHYCO-111		
2	AISLADOR TIPO DISCO ANSI 52.5	2				N/A		
1	HORQUILLA "Y" BOLA CORTA ANSI 52.5	2				HYBOCO-111		
	DESCRIPCION							
			A	LONG. TOTAL	ACSR	CATALOGO	CAT. CONJUNTO	KGS

ESTE CONJUNTO CUMPLE CON LA ESPECIFICACION NRF-043-CFE-2011

Av. Girasoles No. 104-B Fracc. Los Girasoles, C.P. 66050, Escobedo N.L. Tel. 83-97-00-30, Fax. 89-01-00-97

FI-002

PARTALUM S.A DE C.V.

INGENIERIA

CONTROL DE CAMBIOS DE INGENIERIA

Nivel	Elaboro	Aprobo	Fecha	Cambio
1	JGM	DCV	4 DIC 10	Emission

Tolerancias dimensionales conforme a norma NRF-043

Catalogo: CTV1-477-795-900-1113-C

Descripción: Herrajes para Subestaciones

Elaboro: JGM Especificación:

Fecha: 4 DIC 10 NRF-043-CFE-2011

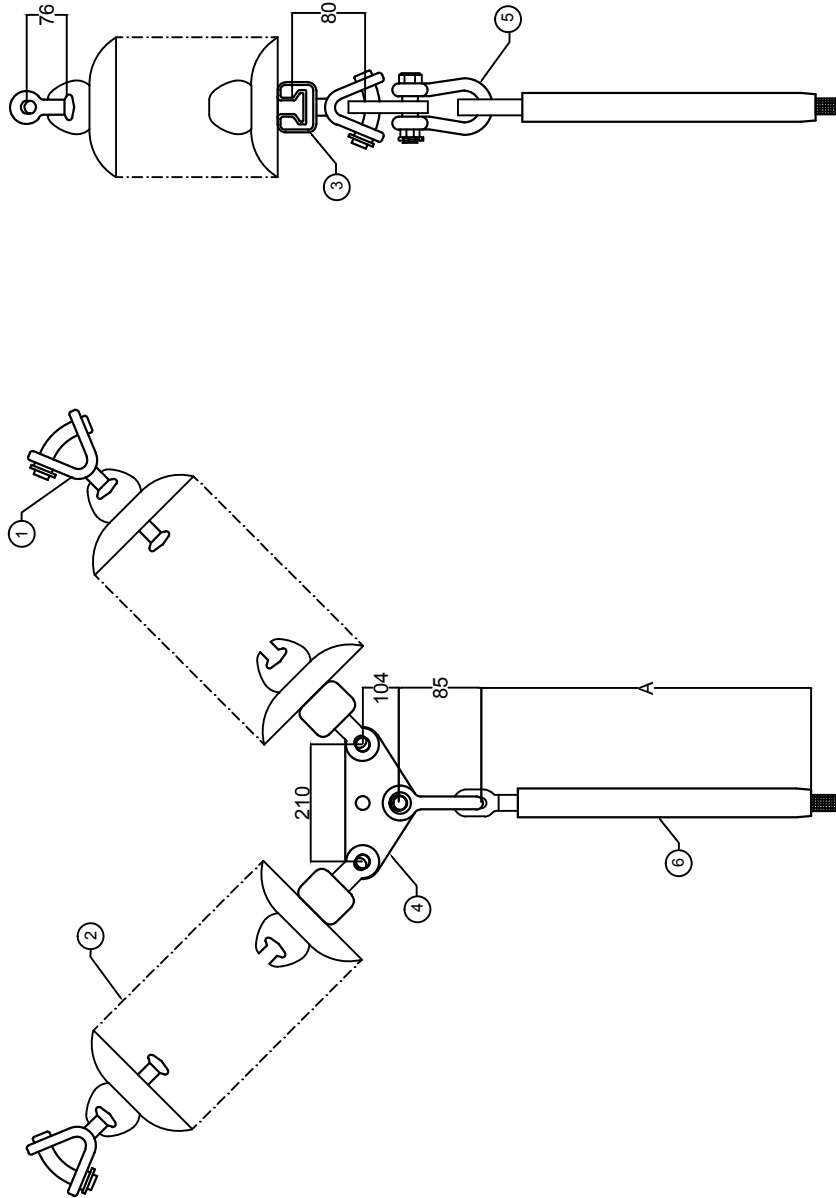
Aprobo: DCV Firma:

Fecha: 4 DIC 10

Acotación: No. de Dibujo
milímetros (mm)

Escala: Sin Escala
DM-074-0

CONJUNTO DE REMATE CIEGO EN "V" 1 C/F CON DOBLE CADENA DE AISLADORES
 CONDUCTORES 477,795,900,1113 ACSR, 115-230 Kv



CRV1-477-795-900-1113-C

6	GRAPA DE REMATE A COMPRESION CIEGA	1	ALEACION DE ALUMINIO	620	919	1113	GRC-1113	CRV1-1113-C	15.11
6	GRAPA DE REMATE A COMPRESION CIEGA	1	ALEACION DE ALUMINIO	570	869	900	GRC-900	CRV1-900-C	15.01
6	GRAPA DE REMATE A COMPRESION CIEGA	1	ALEACION DE ALUMINIO	570	869	795	GRC-795	CRV1-795-C	15.01
6	GRAPA DE REMATE A COMPRESION CIEGA	1	ALEACION DE ALUMINIO	490	789	477	GRC-477	CRV1-477-C	13.11
5	GRILLETE	1	ACERO FORJADO GALVANIZADO				GTE-200		
4	YUGO TRIANGULAR	1	PLACA DE ACERO GALVANIZADO				YTR-200		
3	CALAVERA HORQUILLA "Y" CORTA ANSI 52.5	2	ACERO FORJADO GALVANIZADO				CHYCO-111		
2	AISSADOR TIPO DISCO ANSI 52.5						N/A		
1	HORQUILLA "Y" BOLA CORTA ANSI 52.5	2	ACERO FORJADO GALVANIZADO				HYBOCO-111		
PARTE	DESCRIPCION		MATERIAL	A	LONG. TOTAL	ACSR	CATALOGO	CAT. CONJUNTO	KGS

ESTE CONJUNTO CUMPLE CON LA ESPECIFICACION NRF-043-CFE-2011

Av. Girasoles No. 104-B Fracc. Los Girasoles, C.P. 66050, Escobedo N.L. Tel. 83-97-00-30, Fax. 89-01-00-97

FI-002

PARTALUM S.A DE C.V.

INGENIERIA

CONTROL DE CAMBIOS DE INGENIERIA

Nivel	Elaboro	Aprobo	Fecha	Cambio
1	JGM	DCV	4 DIC 10	Emission

Tolerancias dimensionales conforme a norma NRF-043

Catalogo: CRV1-477-795-900-1113-C

Descripcion: Herrajes para Subestaciones

Elaboro: JGM Especificacion:

Fecha: 4 DIC 10 NRF-043-CFE-2011

Aprobo: DCV Firma:

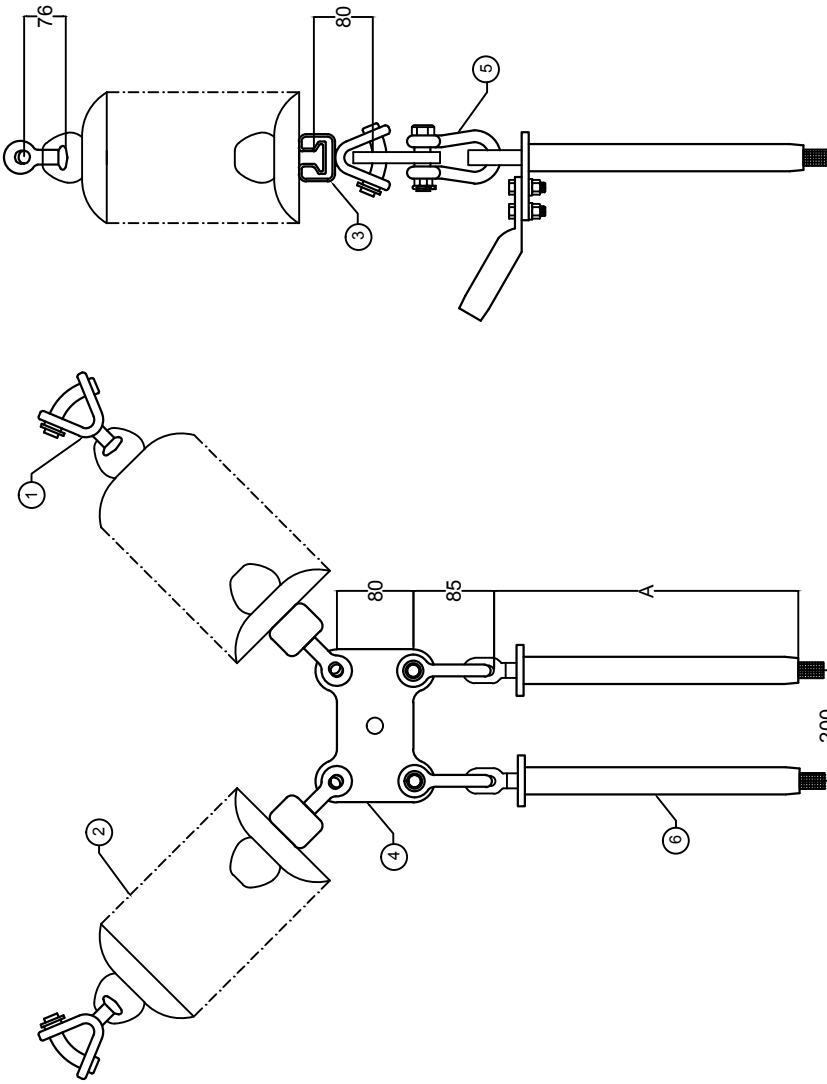
Fecha: 4 DIC 10

Acotación: No. de Dibujo
 milímetros (mm) DM-075-0

Escala: Sin Escala



CONJUNTO DE TENSION EN "V" 2 C/F CON DOBLE CADENA DE AISLADORES
 CONDUCTORES 477,795,900,1113 ACSR, 115-230 Kv



CTV2-477-795-900-1113-200-C

6	GRAPA DE TENSION A COMPRESION	2	ALEACION DE ALUMINIO	620	895	1113	GTC-1113	CTV2-1113-200-C	20.57
6	GRAPA DE TENSION A COMPRESION	2	ALEACION DE ALUMINIO	570	845	900	GTC-900	CTV2-900-200-C	20.37
6	GRAPA DE TENSION A COMPRESION	2	ALEACION DE ALUMINIO	570	845	795	GTC-795	CTV2-795-200-C	20.37
6	GRAPA DE TENSION A COMPRESION	2	ALEACION DE ALUMINIO	490	765	477	GTC-477	CTV2-477-200-C	16.87
5	GRILLETE	2	ACERO FORJADO GALVANIZADO				GTE-200		
4	YUGO RECTANGULAR	1	PLACA DE ACERO GALVANIZADO				YRECT-200-V2		
3	CALAVERA HORQUILLA "Y" CORTA	2	ACERO FORJADO GALVANIZADO				CHYCO-111		
2	AISLADOR TIPO DISCO ANSI 52.5	2	ACERO FORJADO GALVANIZADO				N/A		
1	HORQUILLA "Y" BOLA CORTA ANSI 52.5	2	ACERO FORJADO GALVANIZADO				HYBOCO-111		
	DESCRIPCION		MATERIAL	A	LONG. TOTAL	ACSR	CATALOGO	CAT. CONJUNTO	KGS

ESTE CONJUNTO CUMPLE CON LA ESPECIFICACION NRF-043-CFE-2011

Av. Girasoles No. 104-B Fracc. Los Girasoles, C.P. 66050, Escobedo N.L. Tel. 83-97-00-30, Fax. 89-01-00-97

FI-002

PARTALUM S.A DE C.V.

INGENIERIA

CONTROL DE CAMBIOS DE INGENIERIA

Nivel	Elaboro	Aprobo	Fecha	Cambio
1	JGM	DCV	4 DIC 10	Emission

Tolerancias dimensionales conforme a norma NRF-043

Catalogo: CTV2-477-795-900-1113-200-C

Descripcion: Herrajes para Subestaciones

Elaboro: JGM Especificacion:

Fecha: 4 DIC 10 NRF-043-CFE-2011

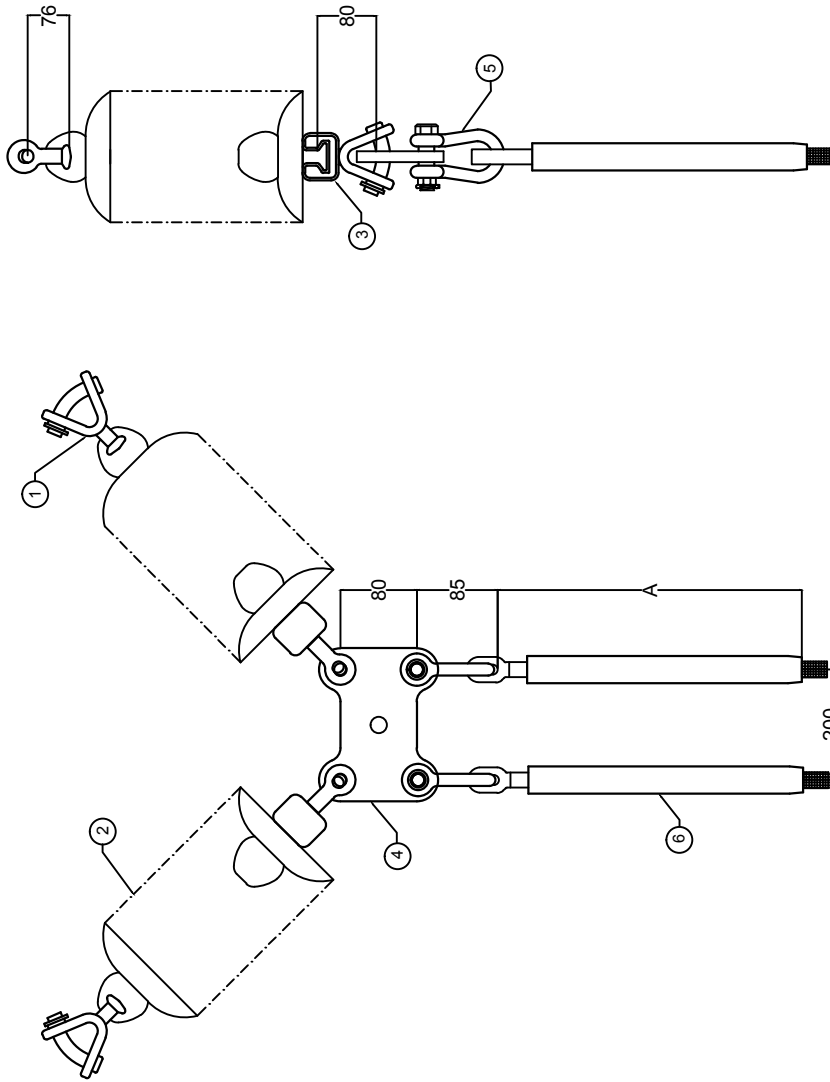
Aprobo: DCV Firma:

Fecha: 4 DIC 10 No. de Dibujo

Acotación: milímetros (mm) No. de Dibujo

Escala: Sin Escala DM-076-0

CONJUNTO DE REMATE CIEGO EN "V" 2 C/F CON DOBLE CADENA DE AISLADORES
 CONDUCTORES 477,795,900,1113 ACSR, 115-230 KV



CRV2-477-795-900-1113-200-C

6	GRAPA DE REMATE A COMPRESION CIEGA	2	ALEACION DE ALUMINIO	620	895	1113	GRC-1113	CRV2-1113-200-C	14.62
6	GRAPA DE REMATE A COMPRESION CIEGA	2	ALEACION DE ALUMINIO	570	845	900	GRC-900	CRV2-900-200-C	14.52
6	GRAPA DE REMATE A COMPRESION CIEGA	2	ALEACION DE ALUMINIO	570	845	795	GRC-795	CRV2-795-200-C	14.52
6	GRAPA DE REMATE A COMPRESION CIEGA	2	ALEACION DE ALUMINIO	490	765	477	GRC-477	CRV2-477-200-C	12.62
5	GRILLETE	2	ACERO FORJADO GALVANIZADO				GTE-200		
4	YUGO RECTANGULAR	1	PLACA DE ACERO GALVANIZADO				YRECT-200-V2		
3	CALAVERA HORQUILLA "Y" CORTA ANSI 52.5	2	ACERO FORJADO GALVANIZADO				CHYCO-111		
2	AISLADOR TIPO DISCO ANSI 52.5						N/A		
1	HORQUILLA "Y" BOLA CORTA ANSI 52.5	2	ACERO FORJADO GALVANIZADO				HYBOCO-111		
PARTE	DESCRIPCION		MATERIAL	A	LONG. TOTAL	ACSR	CATALOGO	CAT. CONJUNTO	KGS

ESTE CONJUNTO CUMPLE CON LA ESPECIFICACION NRF-043-CFE-2011

Av. Girasoles No. 104-B Fracc. Los Girasoles, C.P. 66050, Escobedo N.L. Tel. 83-97-00-30, Fax. 89-01-00-97

FI-002

PARTALUM S.A DE C.V.

INGENIERIA

CONTROL DE CAMBIOS DE INGENIERIA

Nivel	Elaboro	Aprobo	Fecha	Cambio
1	JGM	DCV	4 DIC 10	Emission

Tolerancias dimensionales conforme a norma NRF-043

Catalogo: CRV2-477-795-900-1113-200-C

Descripcion: Herrajes para Subestaciones

Elaboro: JGM Especificacion:

Fecha: 4 DIC 10 NRF-043-CFE-2011

Aprobo: DCV Firma:

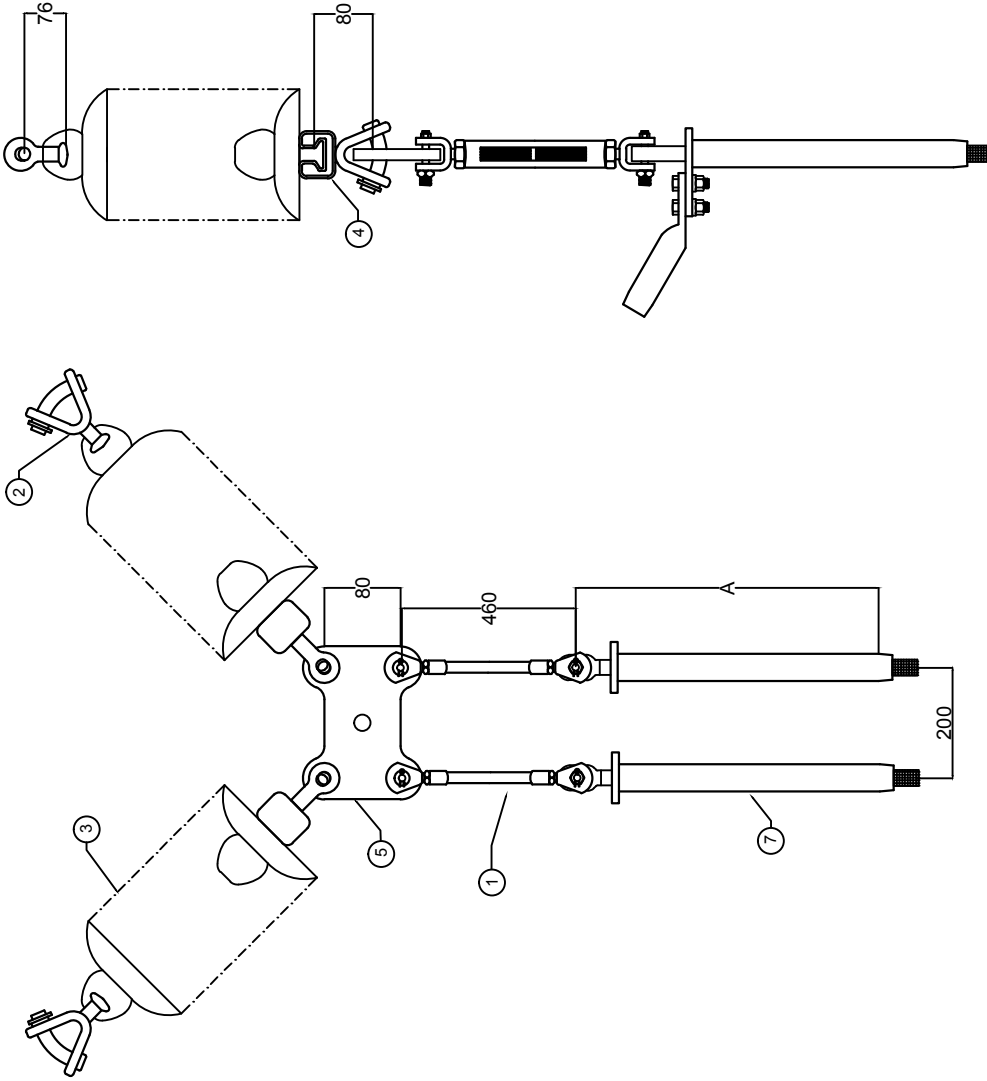
Fecha: 4 DIC 10

Acotación: millímetros (mm) No. de Dibujo

Escala: Sin Escala DM-077-0



CONJUNTO DE TENSION EN "V" 2 C/F CON DOBLE CADENA DE AISLADORES CON TENSORES CONDUCTORES 477,795,900,1113 ACSR, 115-230 KV



CTV2-477-795-900-1113-200-C-TEN

7	GRAPA DE TENSION A COMPRESION	2	ALEACION DE ALUMINIO	620	1270	1113	GTC-1113	CTV2-1113-200-C-TEN	20.57
7	GRAPA DE TENSION A COMPRESION	2	ALEACION DE ALUMINIO	570	1220	900	GTC-900	CTV2-900-200-C-TEN	20.37
7	GRAPA DE TENSION A COMPRESION	2	ALEACION DE ALUMINIO	570	1220	795	GTC-795	CTV2-795-200-C-TEN	20.37
7	GRAPA DE TENSION A COMPRESION	2	ALEACION DE ALUMINIO	490	1140	477	GTC-477	CTV2-477-200-C-TEN	16.87
5	YUGO RECTANGULAR	1	PLACA DE ACERO GALVANIZADO				YRECT-200-V2		
4	CALAVERA HORQUILLA "Y" CORTA ANSI 52.5	2	ACERO FORJADO GALVANIZADO				CHYCO-111		
3	ANSLADOR TIPO DISCO ANSI 52.5						N/A		
2	HORQUILLA "Y" BOLA CORTA ANSI 52.5	2	ACERO FORJADO GALVANIZADO				HYBOCO-111		
1	TENSOR HORQUILLA-HORQUILLA	2	ACERO FORJADO GALVANIZADO				TEN-413		
PORTE	DESCRIPCION	MATERIAL	A	LONG. TOTAL	ACSR	CATALOGO	CAT. CONJUNTO	KSS	

ESTE CONJUNTO CUMPLE CON LA ESPECIFICACION NRF-043-CFE-2011

Av. Girasoles No. 104-B Fracc. Los Girasoles, C.P. 66050, Escobedo N.L. Tel. 83-97-00-30, Fax. 89-01-00-97

PARTALUM S.A DE C.V.

INGENIERIA

CONTROL DE CAMBIOS DE INGENIERIA

Nivel	Elaboro	Aprobo	Fecha	Cambio
1	JGM	DCV	4 DIC 10	Emission

Tolerancias dimensionales conforme a norma NRF-043

Catalogo: CTV2-477-795-900-1113-200-C-TEN

Descripcion: Herrajes para Subestaciones

Elaboro: JGM Especificacion:

Fecha: 4 DIC 10 NRF-043-CFE-2011

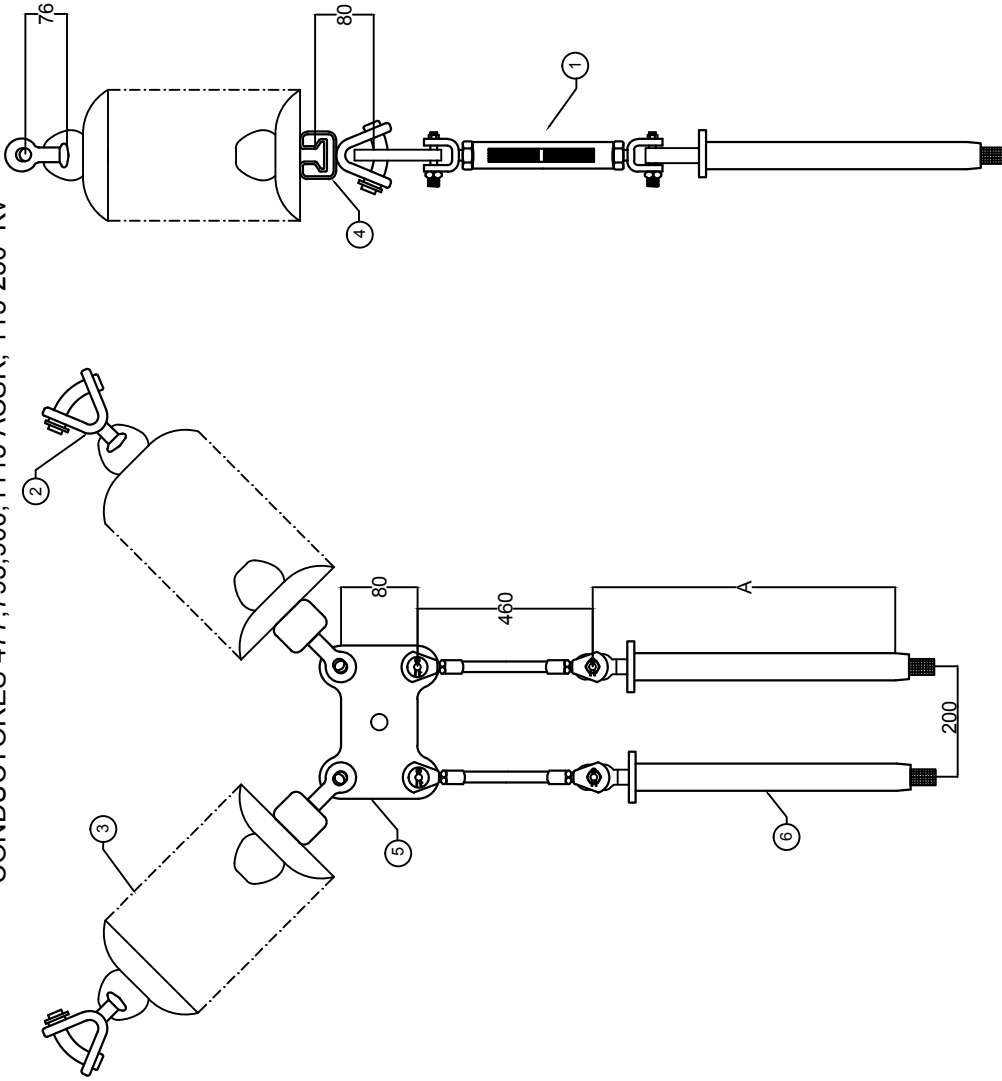
Aprobo: DCV Firma:

Fecha: 4 DIC 10 No. de Dibujo

Acotación: milímetros (mm) No. de Dibujo

Escala: Sin Escala DM-083-0

CONJUNTO DE REMATE CIEGO EN "V" 2 C/F CON DOBLE CADENA DE AISLADORES CON TENSORES
CONDUCTORES 477,795,900,1113 ACSR, 115-230 Kv



CRV2-477-795-900-1113-200-C-TEN

6	GRAPA DE REMATE A COMPRESION CIEGA	2	ALEACION DE ALUMINIO	620	1270	1113	GRC-1113	CRV2-1113-200-C-TEN	14.62
6	GRAPA DE REMATE A COMPRESION CIEGA	2	ALEACION DE ALUMINIO	570	1220	900	GRC-900	CRV2-900-200-C-TEN	14.52
6	GRAPA DE REMATE A COMPRESION CIEGA	2	ALEACION DE ALUMINIO	570	1220	795	GRC-795	CRV2-795-200-C-TEN	14.52
6	GRAPA DE REMATE A COMPRESION CIEGA	2	ALEACION DE ALUMINIO	490	1140	477	GRC-477	CRV2-477-200-C-TEN	12.62
5	YUGO RECTANGULAR	1	PLACA DE ACERO GALVANIZADO				YRECT-200-V2		
4	CALAVERA HORQUILLA "Y" CORTA ANSI 52.5	2	ACERO FORJADO GALVANIZADO				CHYCO-111		
3	ASLADOR TIPO DISCO ANSI 52.5						N/A		
2	HORQUILLA "Y" BOLA CORTA ANSI 52.5	2	ACERO FORJADO GALVANIZADO				HYBOCO-111		
1	TENSOR HORQUILLA- HORQUILLA	2	ACERO FORJADO GALVANIZADO				TEN-413		
PORTE	DESCRIPCION		MATERIAL	A	LONG. TOTAL	ACSR	CATALOGO	CAT. CONJUNTO	KGS

ESTE CONJUNTO CUMPLE CON LA ESPECIFICACION NRF-043-CFE-2011

Av. Girasoles No. 104-B Fracc. Los Girasoles, C.P. 66050, Escobedo N.L. Tel. 83-97-00-30, Fax. 89-01-00-97

PARTALUM S.A DE C.V.

INGENIERIA

CONTROL DE CAMBIOS DE INGENIERIA

Nivel	Elaboro	Aprobo	Fecha	Cambio
1	JGM	DCV	4 DIC 10	Emission

Tolerancias dimensionales conforme a norma NRF-043

Catalogo: CRV2-477-795-900-1113-200-C-TEN

Descripcion: Herrajes para Subestaciones

Elaboro: JGM Especificacion:

Fecha: 4 DIC 10 NRF-043-CFE-2011

Aprobo: DCV Firma:

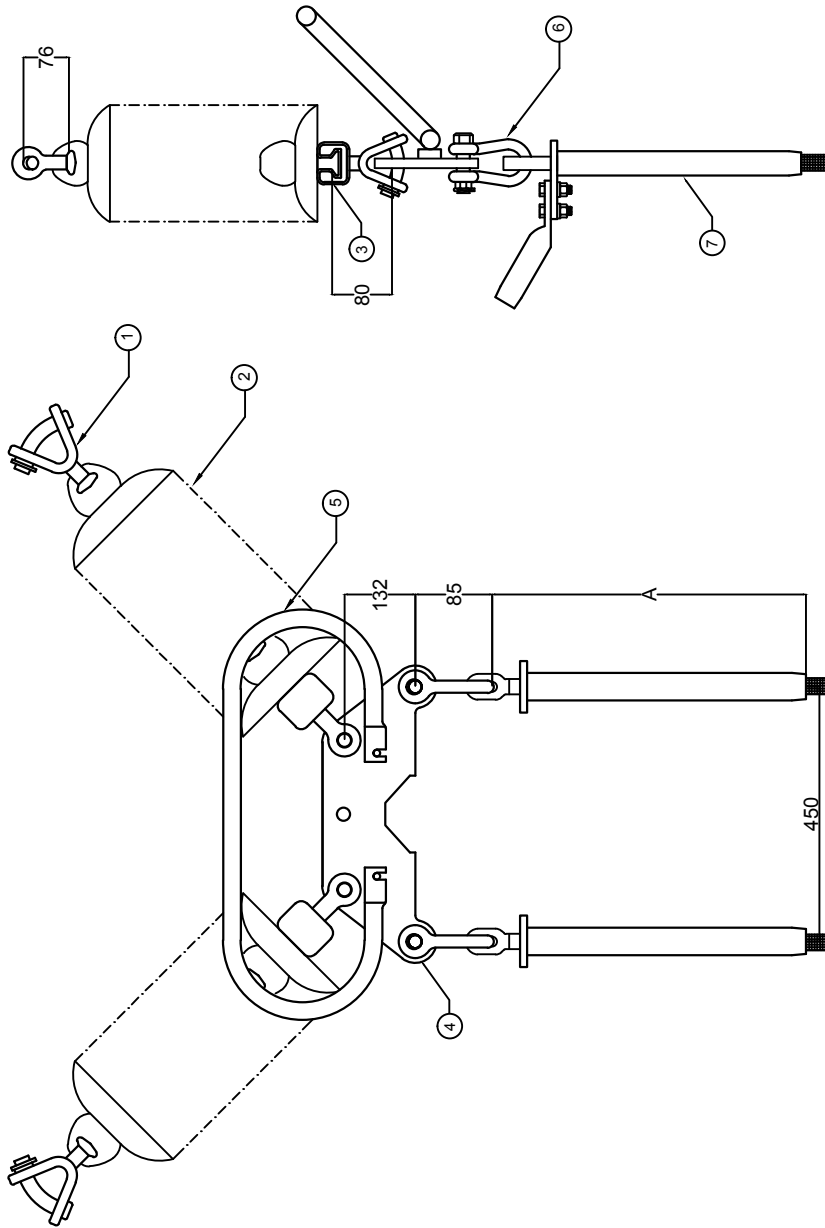
Fecha: 4 DIC 10

Acotación: No. de Dibujo
milímetros (mm) DM-084-0

Escala: Sin Escala



CONJUNTO DE TENSION EN "V" 2 C/F CON DOBLE CADENA DE AISLADORES
 CONDUCTORES 477,795,900,1113 ACSR, 400 Kv



CTV2-477-795-900-1113-C

7	GRAPA DE TENSION A COMPRESION	2	ALEACION DE ALUMINIO	620	947	1113	GTC-1113	CTV2-1113-C	23.12
7	GRAPA DE TENSION A COMPRESION	2	ALEACION DE ALUMINIO	570	887	900	GTC-900	CTV2-900-C	22.92
7	GRAPA DE TENSION A COMPRESION	2	ALEACION DE ALUMINIO	570	887	795	GTC-795	CTV2-795-C	22.92
7	GRAPA DE TENSION A COMPRESION	2	ALEACION DE ALUMINIO	490	817	477	GTC-477	CTV2-477-C	19.12
6	GRILLETE	2	ACERO FORJADO GALVANIZADO				GTE-200		
5	ANILLO EQUIPOTENCIAL	1	ALEACION DE ALUMINIO				ANIEQ-930		
4	YUGO TRAPEZOIDAL	1	PLACA DE ACERO GALVANIZADO				YTR-450-12		
3	CALAVERA HORQUILLA "Y" CORTA ANSI 52.5	1	ACERO FORJADO GALVANIZADO				CHYCO-111		
2	AISLADOR TIPO DISCO ANSI 52.5						N/A		
1	HORQUILLA "Y" BOLA CORTA ANSI 52.5	1	ACERO FORJADO GALVANIZADO				HYBOCO-111		
	DESCRIPCION		MATERIAL	A	LONG. TOTAL	ACSR	CATALOGO	CAT. CONJUNTO	KGS

ESTE CONJUNTO CUMPLE CON LA ESPECIFICACION NRF-043-CFE-2011

Av. Girasoles No. 104-B Fracc. Los Girasoles, C.P. 66050, Escobedo N.L. Tel. 83-97-00-30, Fax. 89-01-00-97

PARTALUM S.A DE C.V.

INGENIERIA

CONTROL DE CAMBIOS DE INGENIERIA

Nivel	Elaboro	Aprobo	Fecha	Cambio
1	JGM	DCV	4 DIC 10	Emission

Tolerancias dimensionales conforme a norma NRF-043

Catalogo: CTV2-477-795-900-1113-C

Descripción: Herrajes para Subestaciones

Elaboro: JGM Especificación:

Fecha: 4 DIC 10 NRF-043-CFE-2011

Aprobo: DCV Firma:

Fecha: 4 DIC 10

Acotación: No. de Dibujo

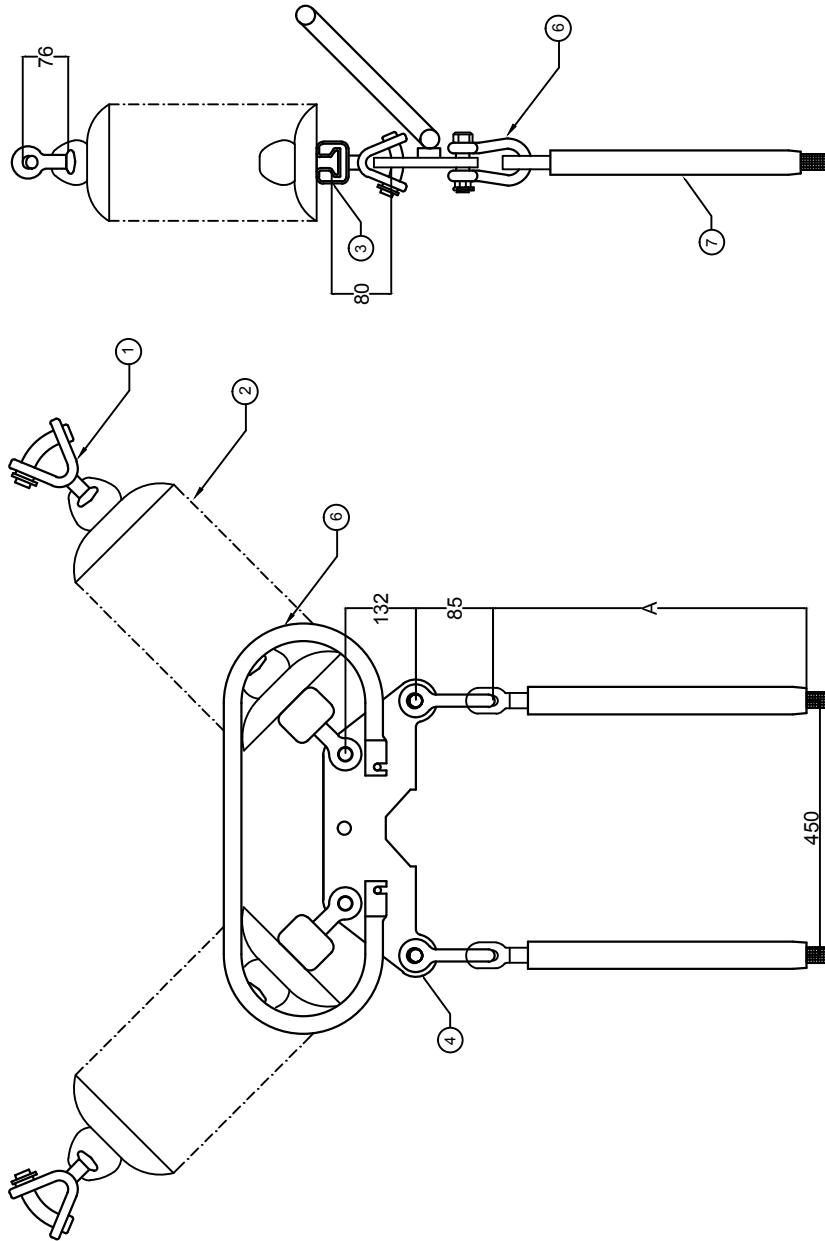
milímetros (mm)

Escala: Sin Escala

DM-078-0



CONJUNTO DE REMATE CIEGO EN "V" 2 C/F CON DOBLE CADENA DE AISLADORES
CONDUCTORES 477,795,900,1113 ACSR, 400 KV



CRV2-477-795-900-1113-C

7	GRAPA DE REMATE A COMPRESION CIEGA	2	ALEACION DE ALUMINIO	620	947	1113	GRC-1113	CRV2-1113-C	21.92
7	GRAPA DE REMATE A COMPRESION CIEGA	2	ALEACION DE ALUMINIO	570	897	900	GRC-900	CRV2-900-C	21.92
7	GRAPA DE REMATE A COMPRESION CIEGA	2	ALEACION DE ALUMINIO	570	897	795	GRC-795	CRV2-795-C	21.92
7	GRAPA DE REMATE A COMPRESION CIEGA	2	ALEACION DE ALUMINIO	490	817	477	GRC-477	CRV2-477-C	17.92
6	ANILLO EQUIPOTENCIAL	1	ALEACION DE ALUMINIO				ANIEQ-930		
5	GRILLETE	2	ACERO FORJADO GALVANIZADO				GTE-200		
4	YUGO TRAPEZOIDAL	1	PLACA DE ACERO GALVANIZADO				YTR-450-I2		
3	CALAVERA HORQUILLA "Y" CORTA ANSI 52.5	1	ACERO FORJADO GALVANIZADO				CHYCO-111		
2	AISLADOR TIPO DISCO ANSI 52.5						N/A		
1	HORQUILLA "Y" BOLA CORTA ANSI 52.5	1	ACERO FORJADO GALVANIZADO				HYBOCO-111		
PORTE	DESCRIPCION		MATERIAL	A	LONG. TOTAL	ACSR	CATALOGO	CAT. CONJUNTO	KGS

ESTE CONJUNTO CUMPLE CON LA ESPECIFICACION NRF-043-CFE-2011

Av. Girasoles No. 104-B Fracc. Los Girasoles, C.P. 66050, Escobedo N.L. Tel. 83-97-00-30, Fax. 89-01-00-97

FI-002

PARTALUM S.A DE C.V.

INGENIERIA

CONTROL DE CAMBIOS DE INGENIERIA

Nivel	Elaboro	Aprobo	Fecha	Cambio
1	JGM	DCV	4 DIC 10	Emission

Tolerancias dimensionales conforme a norma NRF-043

Catalogo: CRV2-477-795-900-1113-C

Descripción: Herrajes para Subestaciones

Elaboro: JGM Especificación:

Fecha: 4 DIC 10 NRF-043-CFE-2011

Aprobo: DCV Firma:

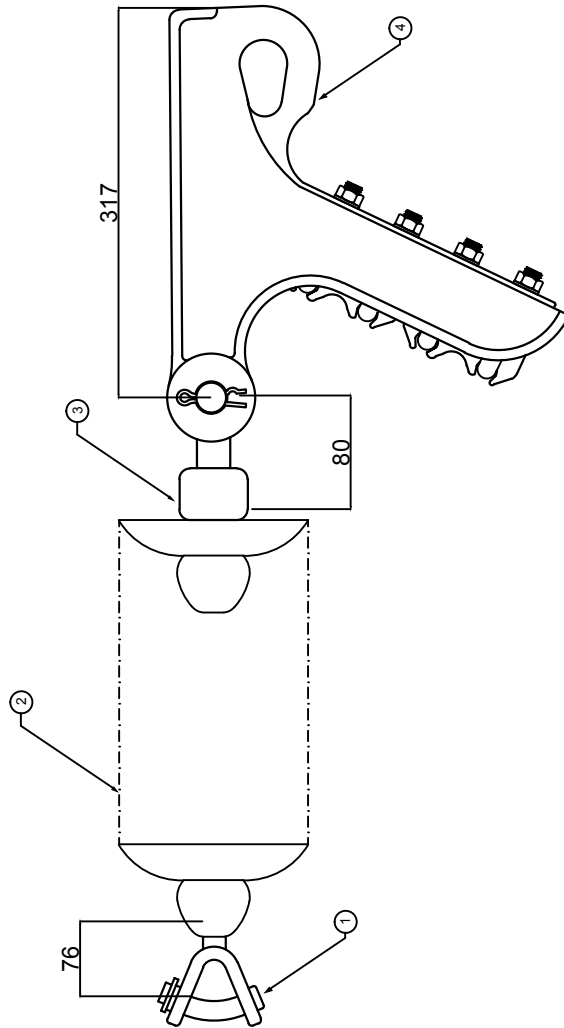
Fecha: 4 DIC 10

Acotación: millímetros (mm) No. de Dibujo

Escala: Sin Escala DM-079-0



**CONJUNTO DE TENSION MECANICA
"CORTO" 1 C/F 795-1113 ACSR, 115-230 KV**



CT1-130A-M

4	GRAPA DE TENSION MECANICA	1	ALEACION DE ALUMINIO	PPA-130
3	CALAVERA OJO CORTA ANSI 52.5	1	ACERO FORJADO GALVANIZADO	COCO-111
2	AISLADOR TIPO DISCO ANSI 52.5			N/A
1	HORQUILLA "Y" BOLA CORTA ANSI 52.5	1	ACERO FORJADO GALVANIZADO	HYBOCO-111
PARTE	DESCRIPCION	CANT.	MATERIAL	CATALOGO

ESTE CONJUNTO CUMPLE CON LA ESPECIFICACION NRF-043-CFE-2011

Peso del conjunto sin aisladores: 9.30 kgs
Tolerancias dimensionales conforme a norma NRF-043

Catalogo:	CT1-130A-M
Descripcion:	Herrajes para Subestaciones
Elaboro:	JGM
Fecha:	4 JUL 08
Aprobo:	DCV
Fecha:	4 DIC 10
Acot. mm	
Escala:	Sin Escala
	No. de Dibujo
	DM-080-0

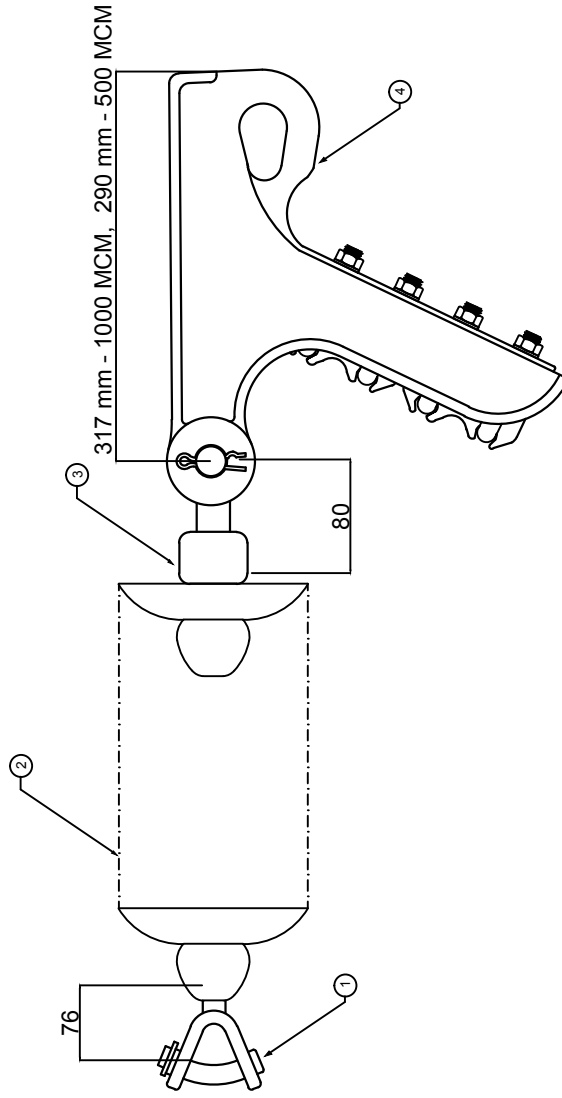
PARTALUM S.A DE C.V.

INGENIERIA

CONTROL DE CAMBIOS DE INGENIERIA

Nivel	Elaboro	Aprobo	Fecha	Cambio
1	JGM	DCV	4 DIC 10	Emission

CONJUNTO DE TENSION MECANICA
"CORTO" 1 C/F 500-1000 MCM, 115-230 KV



CT1-130B-M CT1- 112B-M

4	GRAPA DE TENSION MECANICA 750-1000 MCM COBRE	1	ALEACION DE BRONCE	PPB-130
4	GRAPA DE TENSION MECANICA 250-500 MCM COBRE	1	ALEACION DE BRONCE	PPB-112
3	CALAVERA OJO CORTA ANSI 52.5	1	ACERO FORJADO GALVANIZADO	COCO-111
2	AISLADOR TIPO DISCO ANSI 52.5			N/A
1	HORQUILLA "Y" BOLA CORTA ANSI 52.5	1	ACERO FORJADO GALVANIZADO	HYBOCO-111
PARTE	DESCRIPCION	CANT.	MATERIAL	CATALOGO

ESTE CONJUNTO CUMPLE CON LA ESPECIFICACION NRF-043-CFE-2011

Av. Girasoles No. 104-B Fracc. Los Girasoles, C.P. 66050, Escobedo N.L. Tel. 83-97-00-30, Fax. 89-01-00-97

FI-002

PARTALUM S.A DE C.V.

INGENIERIA

CONTROL DE CAMBIOS DE INGENIERIA

Nivel	Elaboro	Aprobo	Fecha	Cambio
1	JGM	DCV	4 DIC 10	Emission

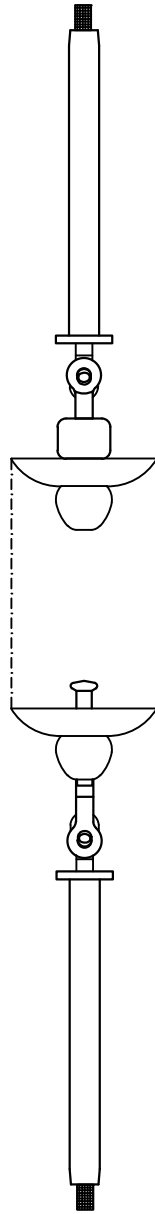
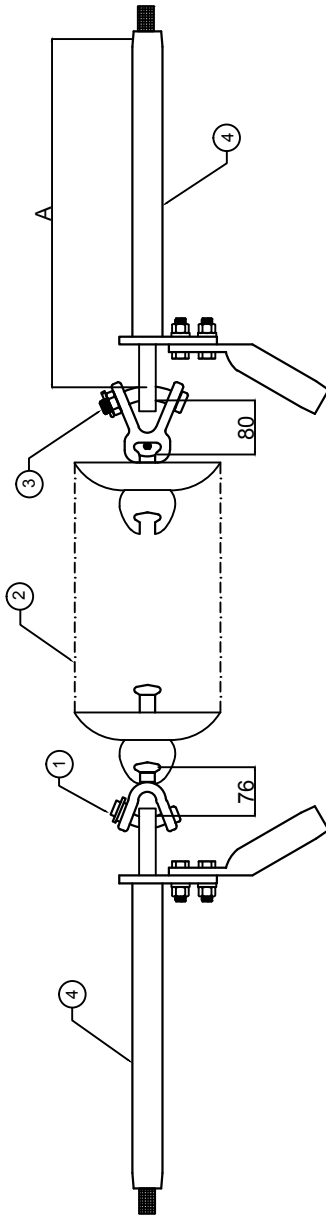
Peso del conjunto CT1-130B-M
sin aisladores: 17.63 KG
Peso del conjunto CT1- 112B-M
sin aisladores: 9.33 KG

Tolerancias dimensionales conforme a
norma NRF-043

Catalogo: CT1-130B-M, CT1- 112B-M	
Descripción: Herrajes para Subestaciones	
Elaboro: JGM	Especificación:
Fecha: 4 JUL 08	NRF-043-CFE-2011
Aprobo: DCV	Firma:
Fecha: 4 DIC 10	
Acot. mm	No. de Dibujo
Escala: Sin Escala	DM-081-0



CONJUNTO DE SECCIONAMIENTO 1C/F CON UNA CADENA DE AISLADORES
 CONDUCTORES 477,795,900,1113 ACSR, 115-230 KV



CTS1-477-795-900-1113-C

4	GRAPA DE TENSION A COMPRESION	2	ALEACION DE ALUMINIO	620	1396	1113	GTC-1113	CTS1-1113-C	12.1
4	GRAPA DE TENSION A COMPRESION	2	ALEACION DE ALUMINIO	570	1296	900	GTC-900	CTS1-900-C	11.90
4	GRAPA DE TENSION A COMPRESION	2	ALEACION DE ALUMINIO	570	1296	795	GTC-795	CTS1-795-C	11.90
4	GRAPA DE TENSION A COMPRESION	2	ALEACION DE ALUMINIO	490	1136	477	GTC-477	CTS1-477-C	8.10
3	CALAVERA HORQUILLA "Y" CORTA	1	ACERO FORJADO GALVANIZADO				CHYCO-111		
2	AISLADOR TIPO DISCO ANSI 52.5						N/A		
1	HORQUILLA "Y" BOLA CORTA ANSI 52.5	1	ACERO FORJADO GALVANIZADO				HYBOCO-111		
PARTE	DESCRIPCION		MATERIAL	A	LONGITUD TOTAL	ACSR	CATALOGO	CATALOGO CONJUNTO	MASA KGS

ESTE CONJUNTO CUMPLE CON LA ESPECIFICACION NRF-043-CFE-2011

Av. Girasoles No. 104-B Fracc. Los Girasoles, C.P. 66050, Escobedo N.L. Tel. 83-97-00-30, Fax. 89-01-00-97

FI-002

PARTALUM S.A DE C.V.

INGENIERIA

CONTROL DE CAMBIOS DE INGENIERIA

Nivel	Elaboro	Aprobo	Fecha	Cambio
1	JGM	DCV	4 DIC 10	Emission

Tolerancias dimensionales conforme a norma NRF-043

Catalogo: CTS1-477-795-900-1113-C

Descripcion: Herrajes para Subestaciones

Elaboro: JGM Especificacion:

Fecha: 4 DIC 10 NRF-043-CFE-2011

Aprobo: DCV Firma:

Fecha: 4 DIC 10

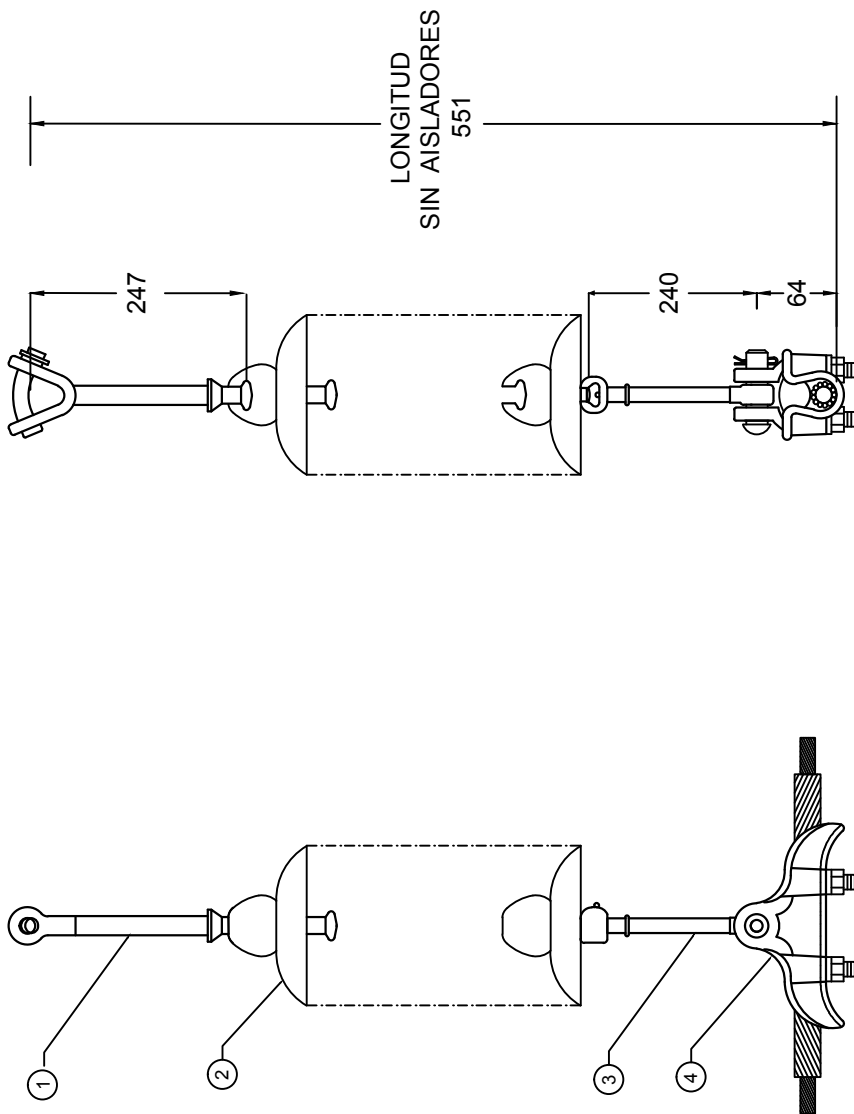
Acotación: No. de Dibujo
 milímetros (mm) DM-082-0

Escala: Sin Escala

CONJUNTOS LÍNEA DE TRANSMISIÓN



CONJUNTO DE SUSPENSION VERTICAL 1 C/F
CONDUCTOR 477 ACSR, 69 -161 KV



CS1-104-L-161

4	GRAPA DE SUSPENSION SIN VARILLAS PROTECTORAS	1	ALEACION DE ALUMINIO	PAS-104
3	CALAVERA OJO LARGA ANSI 52.5	1	ACERO FORJADO GALVANIZADO	COLA-111
2	AISLADOR TIPO DISCO ANSI 52.5			N/A
1	HORQUILLA "Y" BOLA LARGA ANSI 52.5	1	ACERO FORJADO GALVANIZADO	HYBOLA-111
PARTE	DESCRIPCION	CANT.	MATERIAL	CATALOGO

ESTE CONJUNTO CUMPLE CON LA ESPECIFICACION NRF-043-CFE-2011

Av. Girasoles No. 104-B Fracc. Los Girasoles, C.P. 66050, Escobedo N.L. Tel. 83-97-00-30, Fax. 89-01-00-97

PARTALUM S.A DE C.V.

INGENIERIA

CONTROL DE CAMBIOS DE INGENIERIA

Nivel	Elaboro	Aprobo	Fecha	Cambio
1	DCV	DCV	4 DIC 10	Emisión

FIGURA 110
NRF-043-CFE-2011

Peso del conjunto sin aisladores: 4.20 kgs

Catalogo: CS1-104-L-161

Descripción: Herrajes para líneas de transmisión

Elaboro: DCV

Especificación:

Fecha: 4 DIC 10

NRF-043-CFE-2011

Aprobo: DCV

Firma:

Fecha: 4 DIC 10

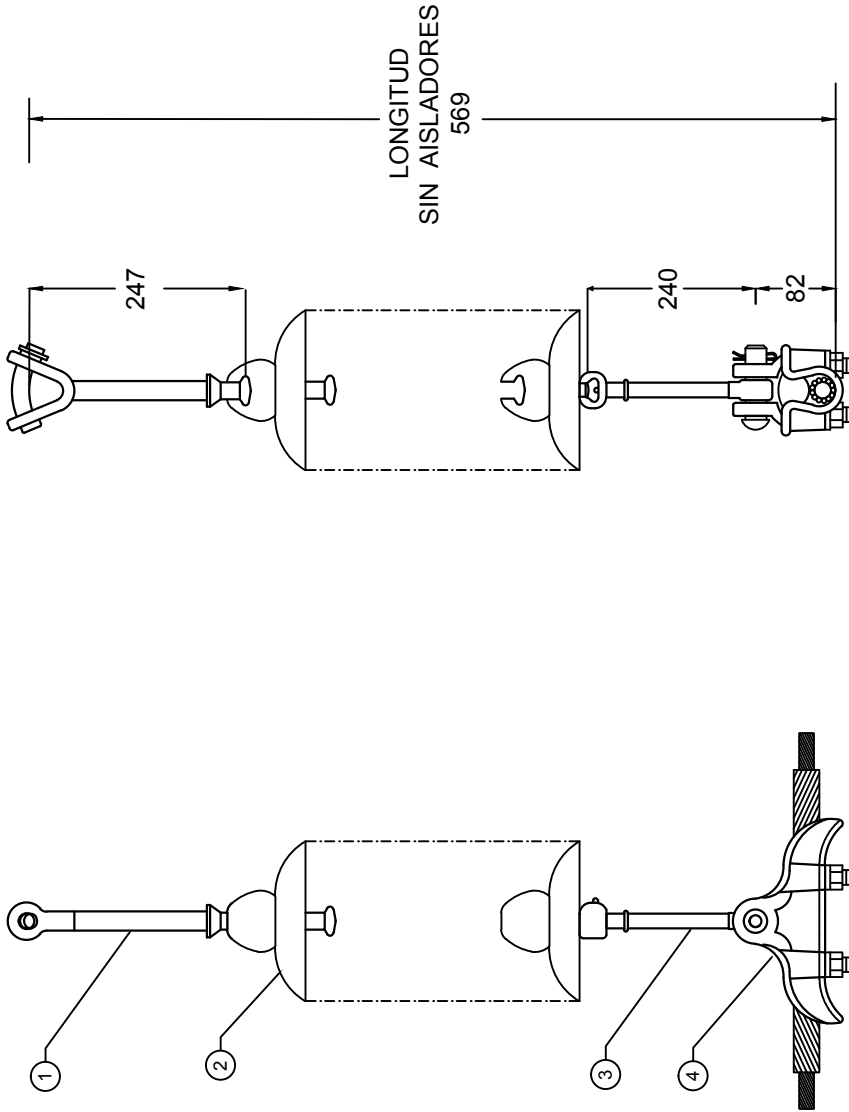
Acotación:
milímetros (mm)

No. de Dibujo

Escala:
Sin Escala

DM-124-0

CONJUNTO DE SUSPENSION VERTICAL 1 C/F
 CONDUCTORES 795 -1113 ACSR, 69 -161 KV



CS1-139-L-161

PARTE	DESCRIPCION	CANT.	MATERIAL	CATALOGO
4	GRAPA DE SUSPENSION SIN VARILLAS PROTECTORAS	1	ALEACION DE ALUMINIO	PAS-139
3	CALAVERA OJO LARGA ANSI 52.5	1	ACERO FORJADO GALVANIZADO	COLA-111
2	AISLADOR TIPO DISCO ANSI 52.5			N/A
1	HORQUILLA "Y" BOLA LARGA ANSI 52.5	1	ACERO FORJADO GALVANIZADO	HYBOLA-111

ESTE CONJUNTO CUMPLE CON LA ESPECIFICACION NRF-043-CFE-2011

Av. Girasoles No. 104-B Fracc. Los Girasoles, C.P. 66050, Escobedo N.L. Tel. 83-97-00-30, Fax. 89-01-00-97

FI-002

PARTALUM S.A DE C.V.

INGENIERIA

CONTROL DE CAMBIOS DE INGENIERIA

Nivel	Elaboro	Aprobo	Fecha	Cambio
1	DCV	DCV	4 DIC 10	Emisión

FIGURA 110
 NRF-043-CFE-2011

Peso del conjunto sin aisladores: 4.63 kgs

Catalogo: CS1-139-L-161

Descripción: Herrajes para líneas de transmisión

Elaboro: DCV

Especificación:

Fecha: 4 DIC 10

NRF-043-CFE-2011

Aprobo: DCV

Firma:

Fecha: 4 DIC 10

Acotación:
 milímetros (mm)

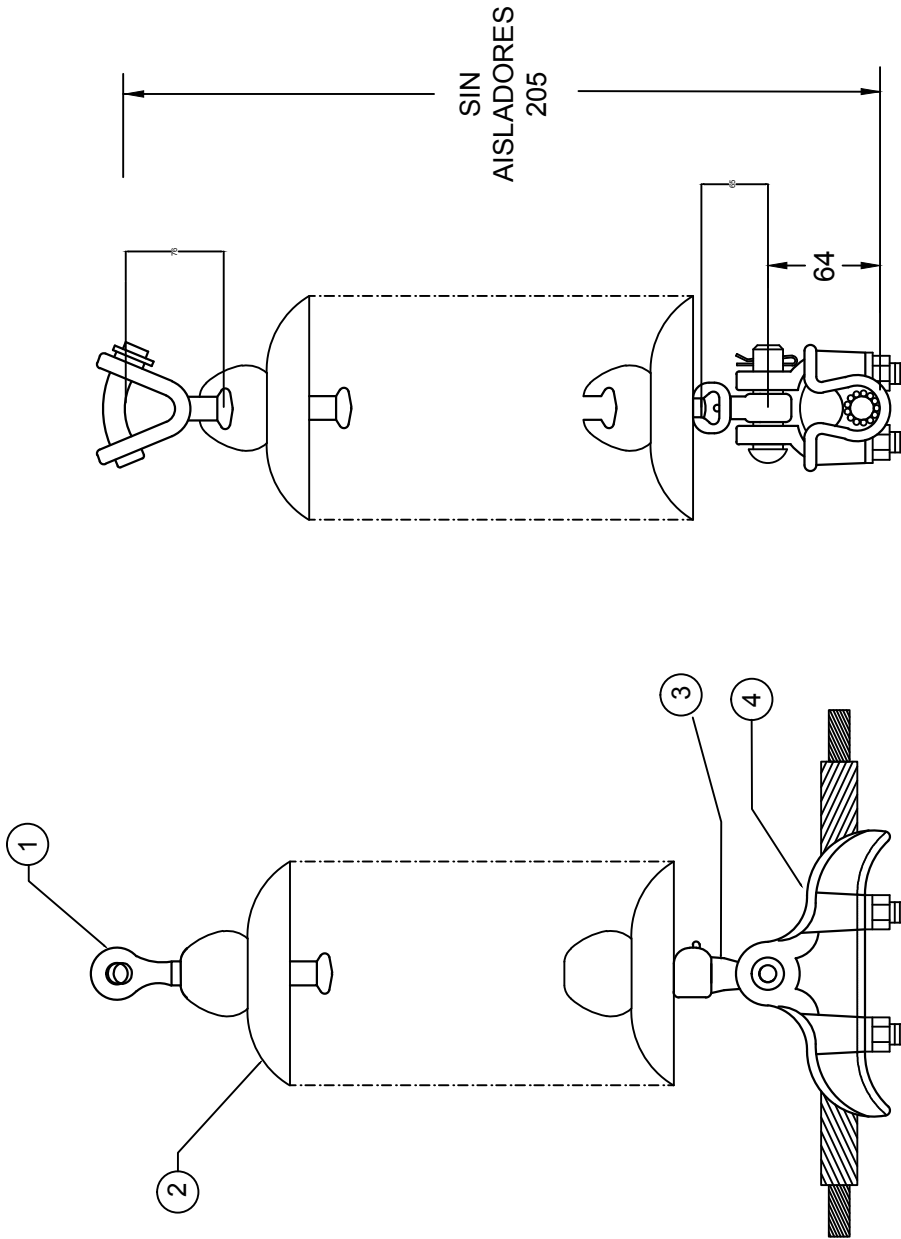
No. de Dibujo

DM-125-0

Escala:
 Sin Escala



CONJUNTO DE SUSPENSION VERTICAL 1 C/F
CONDUCTOR 477 ACSR, 69 -161 KV



CS1-104-C-161

PARTE	DESCRIPCION	CANT.	MATERIAL	CATALOGO
4	GRAPA DE SUSPENSION SIN VARILLAS PROTECTORAS	1	ALEACION DE ALUMINIO	PAS-104
3	CALAVERA OJO CORTA ANSI 52.5	1	ACERO FORJADO GALVANIZADO	COCO-111
2	AISLADOR TIPO DISCO ANSI 52.5			N/A
1	HORQUILLA "Y" BOLA CORTA ANSI 52.5	1	ACERO FORJADO GALVANIZADO	HYBOCO-111

ESTE CONJUNTO CUMPLE CON LA ESPECIFICACION NRF-043-CFE-2011

Av. Girasoles No. 104-B Fracc. Los Girasoles, C.P. 66050, Escobedo N.L. Tel. 83-97-00-30, Fax. 89-01-00-97

FI-002

PARTALUM S.A DE C.V.

INGENIERIA

CONTROL DE CAMBIOS DE INGENIERIA

Nivel	Elaboro	Aprobo	Fecha	Cambio
1	DCV	DCV	4 DIC 10	Emission

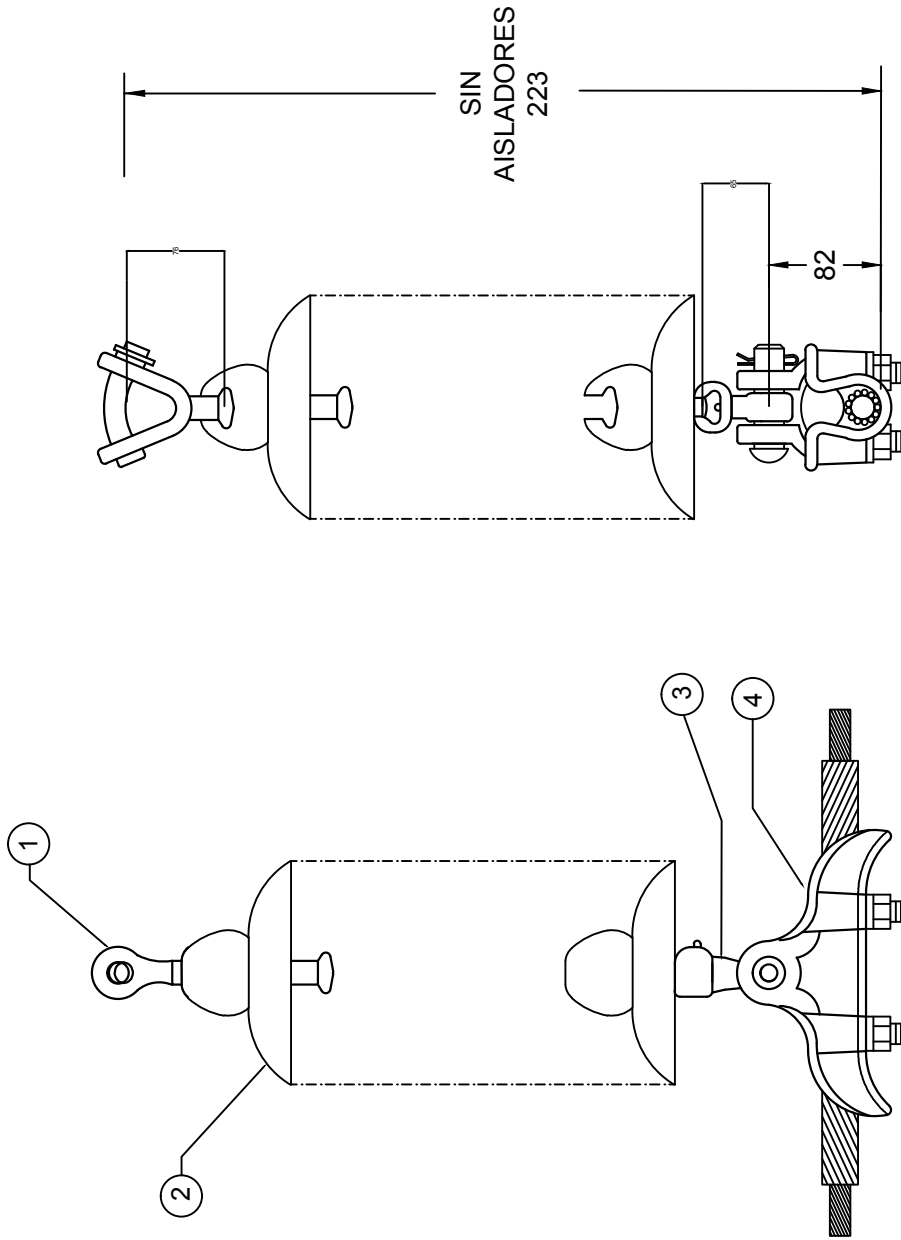
FIGURA 110
NRF-043-CFE-2011

Peso del conjunto sin aisladores: 3.30 kgs

Catalogo: CS1-104-C-161

Descripcion: Herrajes para lineas de transmision	
Elaboro: DCV	Especificacion:
Fecha: 4 DIC 10	NRF-043-CFE-2011
Aprobo: DCV	Firma:
Fecha: 4 DIC 10	No. de Dibujo
Acotacion: milimetros (mm)	DM-123-0
Escala: Sin Escala	

CONJUNTO DE SUSPENSION VERTICAL 1 C/F
CONDUCTORES 795 -1113 ACSR, 69 -161 KV



CS1-139-C-161

4	GRAPA DE SUSPENSION SIN VARILLAS PROTECTORAS	1	ALEACION DE ALUMINIO	PAS-139
3	CALAVERA OJO CORTA ANSI 52.5	1	ACERO FORJADO GALVANIZADO	COCO-111
2	AISLADOR TIPO DISCO ANSI 52.5			N/A
1	HORQUILLA "Y" BOLA CORTA ANSI 52.5	1	ACERO FORJADO GALVANIZADO	HYBOCO-111
PARTE	DESCRIPCION	CANT.	MATERIAL	CATALOGO

ESTE CONJUNTO CUMPLE CON LA ESPECIFICACION NRF-043-CFE-2011

Av. Girasoles No. 104-B Fracc. Los Girasoles, C.P. 66050, Escobedo N.L. Tel. 83-97-00-30, Fax: 89-01-00-97

FI-002

PARTALUM S.A DE C.V.

INGENIERIA

CONTROL DE CAMBIOS DE INGENIERIA

Nivel	Elaboro	Aprobo	Fecha	Cambio
1	DCV	DCV	4 DIC 10	Emission

FIGURA 110
NRF-043-CFE-2011

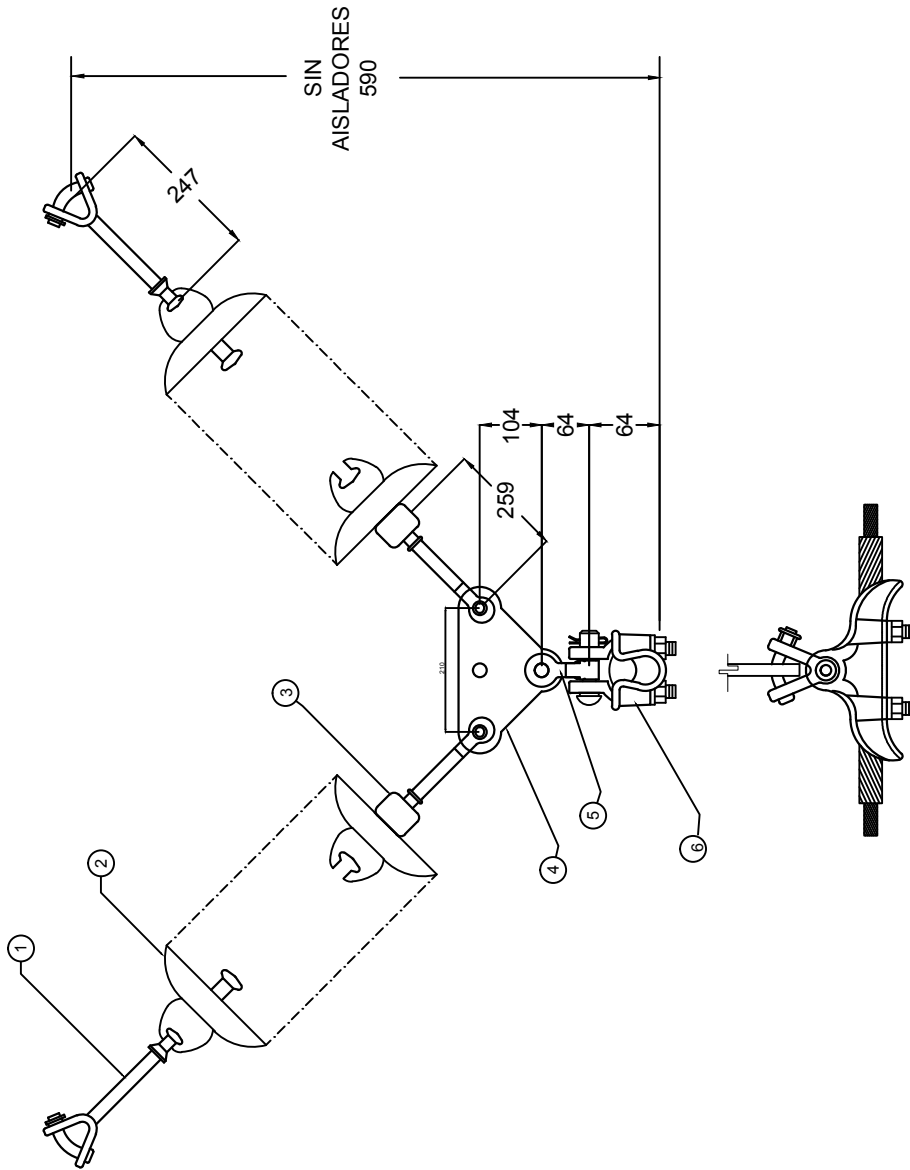
Peso del conjunto sin aisladores: 3.83 kgs

Catalogo: CS1-139-C-161

Descripción: Herrajes para líneas de transmisión	
Elaboro: DCV	Especificación:
Fecha: 4 DIC 10	NRF-043-CFE-2011
Aprobo: DCV	Firma:
Fecha: 4 DIC 10	
Acotación: milímetros (mm)	No. de Dibujo
Escala: Sin Escala	DM-122-0



CONJUNTO DE SUSPENSION EN "V" 1C/F
 CONDUCTOR 477 ACSR, 69 -161 KV



CSV1-104-L-161

PARTE	DESCRIPCION	CANT.	MATERIAL	CATALOGO
6	GRAPA DE SUSPENSION	1	ALEACION DE ALUMINIO	PAS-104
5	HORQUILLA "Y" OJO CORTA	1	ACERO FORJADO GALVANIZADO	HYOCO-111
4	YUGO TRIANGULAR	1	PLACA DE ACERO GALVANIZADO	YTR-200
3	CALAVERA HORQUILLA "Y" LARGA ANSI 52.5	2	ACERO FORJADO GALVANIZADO	CHYLA-111
2	AISLADOR TIPO DISCO ANSI 52.5			N/A
1	HORQUILLA "Y" BOLA LARGA ANSI 52.5	2	ACERO FORJADO GALVANIZADO	HYBOLA-111

ESTE CONJUNTO CUMPLE CON LA ESPECIFICACION NRF-043-CFE-2011

Av. Girasoles No. 104-B Fracc. Los Girasoles, C.P. 66050, Escobedo N.L. Tel. 83-97-00-30, Fax. 89-01-00-97

FI-002

PARTALUM S.A DE C.V.

INGENIERIA

CONTROL DE CAMBIOS DE INGENIERIA

Nivel	Elaboro	Aprobo	Fecha	Cambio
1	JGM	DCV	4 DIC 10	Emission

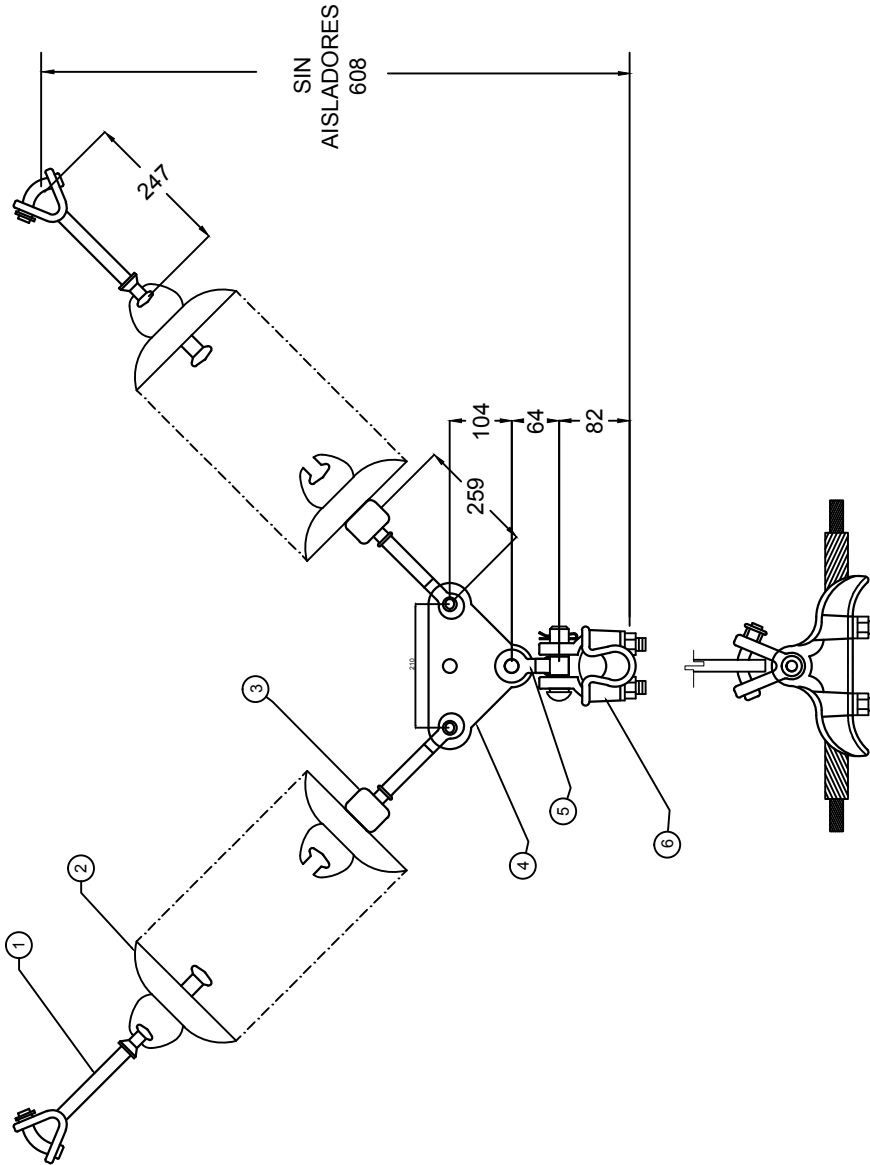
FIGURA 111
 NRF-043-CFE-2011

Peso conjunto sin aisladores: 12.57 kgs

Catalogo:	CSV1-104-L-161
Descripcion:	Herrajes para lineas de transmision
Elaboro:	JGM
Fecha:	4 DIC 10
Aprobo:	DCV
Fecha:	4 DIC 10
Acotación:	No. de Dibujo
milímetros (mm)	DM-118-0
Escala:	Sin Escala



CONJUNTO DE SUSPENSION EN "V" 1C/F
 CONDUCTORES 795-1113 ACSR, 69 -161 KV



CSV1-139-L-161

6	GRAPA DE SUSPENSION	1	ALEACION DE ALUMINIO	PAS-139
5	HORQUILLA "Y" OJO CORTA	1	ACERO FORJADO GALVANIZADO	HYOCO-111
4	YUGO TRIANGULAR	1	PLACA DE ACERO GALVANIZADO	YTR-200
3	CALAVERA HORQUILLA "Y" LARGA ANSI 52.5	2	ACERO FORJADO GALVANIZADO	CHYLA-111
2	AISLADOR TIPO DISCO ANSI 52.5			N/A
1	HORQUILLA "Y" BOLA LARGA ANSI 52.5	2	ACERO FORJADO GALVANIZADO	HYBOLA-111
PARTE	DESCRIPCION	CANT.	MATERIAL	CATALOGO

ESTE CONJUNTO CUMPLE CON LA ESPECIFICACION NRF-043-CFE-2011

Av. Girasoles No. 104-B Fracc. Los Girasoles, C.P. 66050, Escobedo N.L. Tel. 83-97-00-30, Fax. 89-01-00-97

FI-002

PARTALUM S.A DE C.V.

INGENIERIA

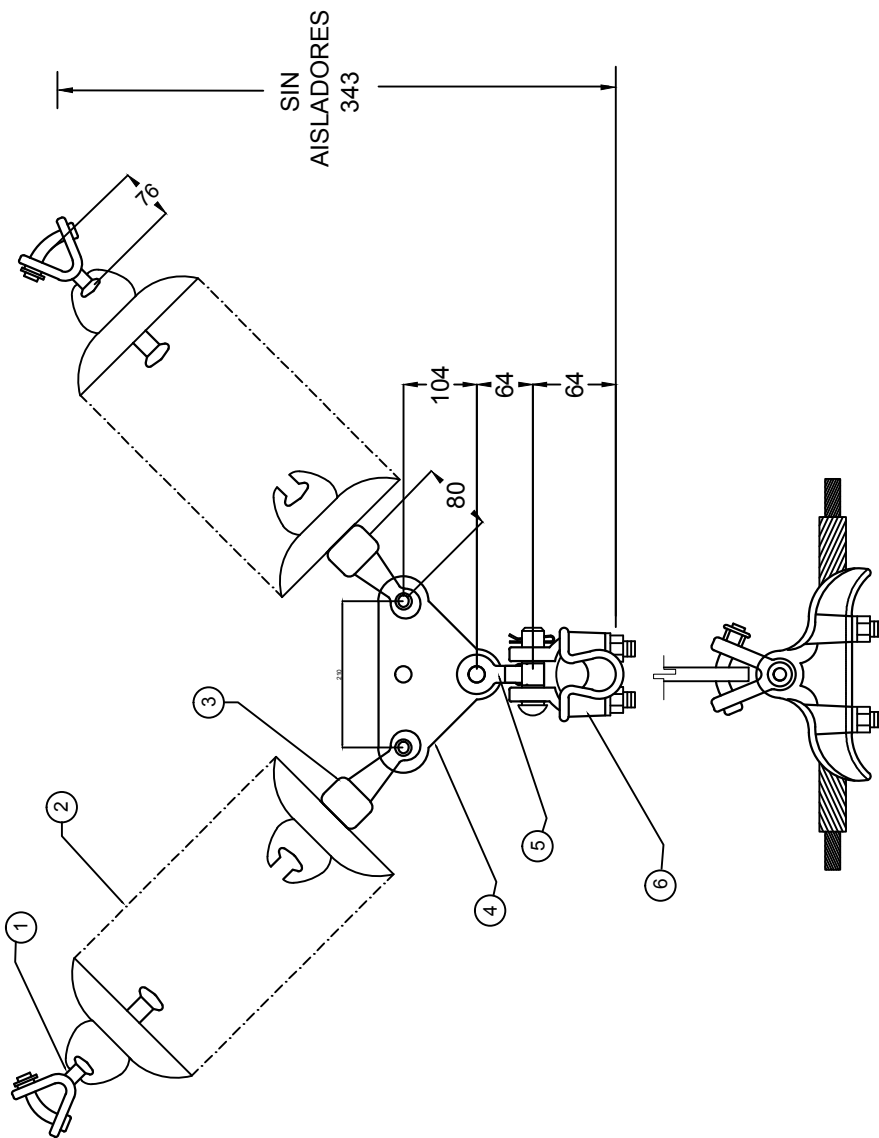
CONTROL DE CAMBIOS DE INGENIERIA				
Nivel	Elaboro	Aprobo	Fecha	Cambio
1	JGM	DCV	4 DIC 10	Emission

FIGURA 111
 NRF-043-CFE-2011

Peso conjunto sin aisladores: 13.08 kgs

Catalogo: CSV1-139-L-161	
Descripcion: Herrajes para lineas de transmisión	
Elaboro: JGM	Especificacion:
Fecha: 4 DIC 10	NRF-043-CFE-2011
Aprobo: DCV	Firma:
Fecha: 4 DIC 10	
Acotación: milímetros (mm)	No. de Dibujo
Escala: Sin Escala	DM-119-0

CONJUNTO DE SUSPENSIÓN EN "V" 1C/F
CONDUCTOR 477 ACSR, 69-161 KV



CSV1-104-C-161

PARTE	DESCRIPCION	CANT.	MATERIAL	CATALOGO
6	GRAPA DE SUSPENSIÓN	1	ALEACION DE ALUMINIO	PAS-104
5	HORQUILLA "Y" OJO CORTA	1	ACERO FORJADO GALVANIZADO	HYOCO-111
4	YUGO TRIANGULAR	1	PLACA DE ACERO GALVANIZADO	YTR-200
3	CALAVERA HORQUILLA "Y" CORTA ANSI 52.5	2	ACERO FORJADO GALVANIZADO	CHYCO-111
2	AISLADOR TIPO DISCO ANSI 52.5			N/A
1	HORQUILLA "Y" BOLA CORTA ANSI 52.5	2	ACERO FORJADO GALVANIZADO	HYOCO-111

ESTE CONJUNTO CUMPLE CON LA ESPECIFICACION NRF-043-CFE-2011

Av. Girasoles No. 104-B Fracc. Los Girasoles, C.P. 66050, Escobedo N.L. Tel. 83-97-00-30, Fax. 89-01-00-97

PARTALUM S.A DE C.V.

INGENIERIA

CONTROL DE CAMBIOS DE INGENIERIA

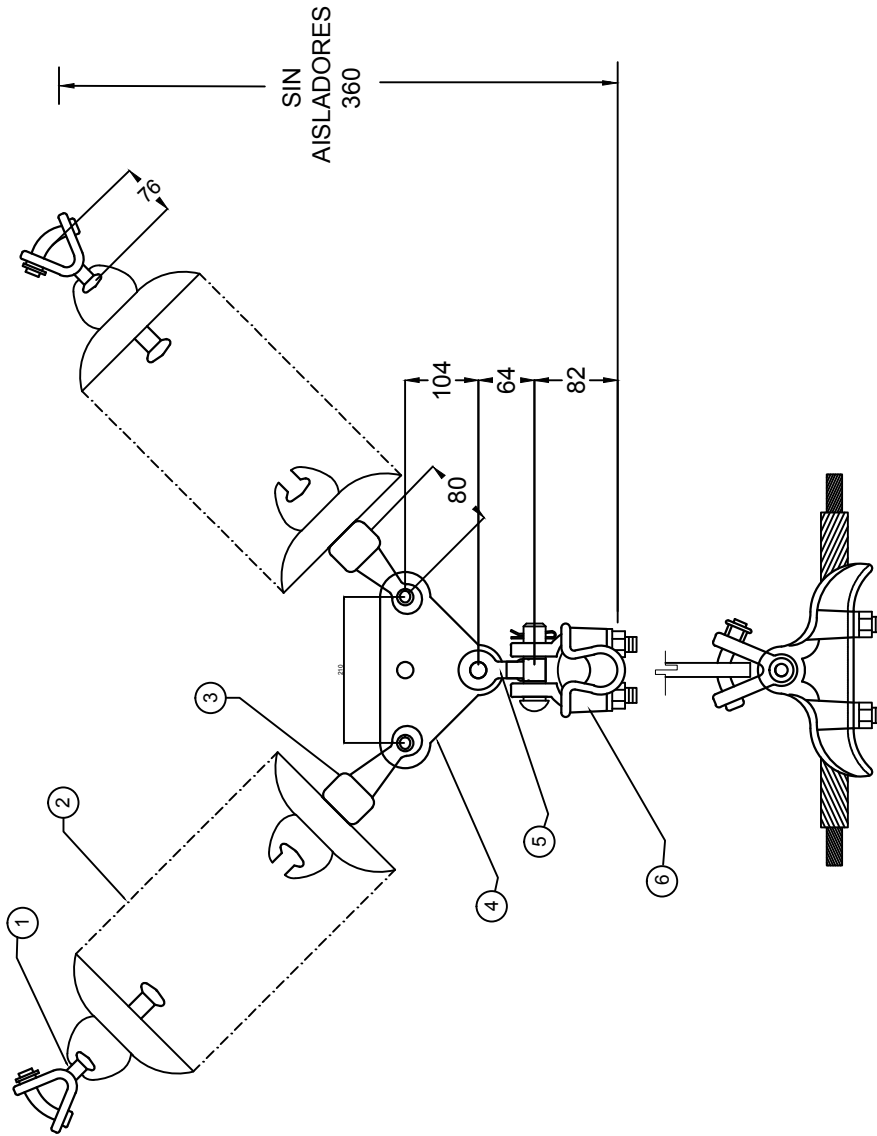
Nivel	Elaboro	Aprobo	Fecha	Cambio
1	JGM	DCV	4 DIC 10	Emission

FIGURA 111
NRF-043-CFE-2011

Peso del conjunto sin aisladores: 9.97 kgs

Catalogo:	CSV1-104-C-161
Descripción:	Herrajes para líneas de transmisión
Elaboro:	JGM
Fecha:	4 DIC 10
Aprobo:	DCV
Fecha:	4 DIC 10
Acotación:	No. de Dibujo
milímetros (mm)	DM-138-0
Escala:	Sin Escala

CONJUNTO DE SUSPENSION EN "V" 1C/F
CONDUCTORES 795-1113 ACSR, 69-161 KV



CSV1-139-C-161

6	GRAPA DE SUSPENSION	1	ALEACION DE ALUMINIO	PAS-139
5	HORQUILLA "Y" OJO CORTA	1	ACERO FORJADO GALVANIZADO	HYOCO-111
4	YUGO TRIANGULAR	1	PLACA DE ACERO GALVANIZADO	YTR-200
3	CALAVERA HORQUILLA "Y" CORTA ANSI 52.5	2	ACERO FORJADO GALVANIZADO	CHYCO-111
2	AISLADOR TIPO DISCO ANSI 52.5			N/A
1	HORQUILLA "Y" BOLA CORTA ANSI 52.5	2	ACERO FORJADO GALVANIZADO	HYBOCO-111
PARTE	DESCRIPCION	CANT.	MATERIAL	CATALOGO

ESTE CONJUNTO CUMPLE CON LA ESPECIFICACION NRF-043-CFE-2011

Av. Girasoles No. 104-B Fracc. Los Girasoles, C.P. 66050, Escobedo N.L. Tel. 83-97-00-30, Fax. 89-01-00-97

FI-002

PARTALUM S.A DE C.V.

INGENIERIA

CONTROL DE CAMBIOS DE INGENIERIA

Nivel	Elaboro	Aprobo	Fecha	Cambio
1	JGM	DCV	4 DIC 10	Emission

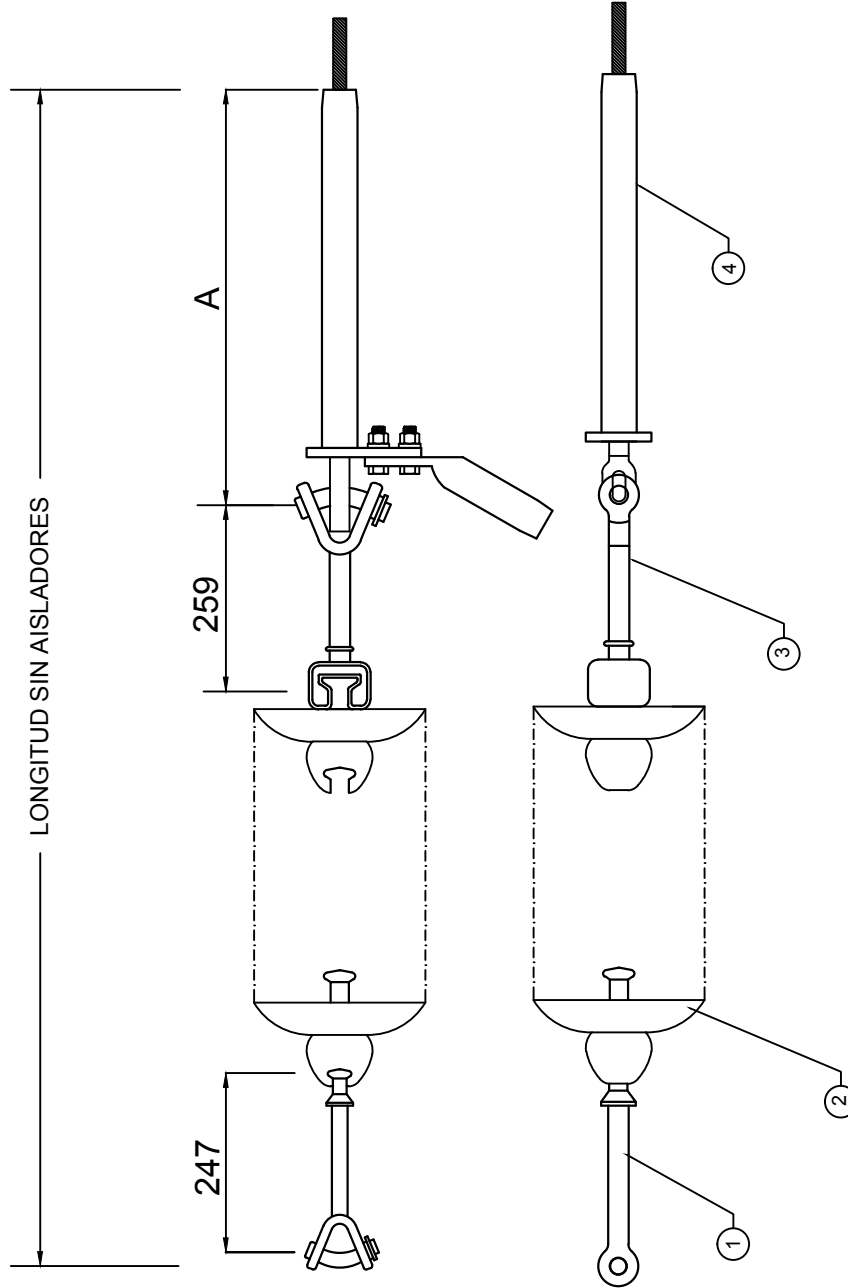
FIGURA 111
NRF-043-CFE-2011

Peso conjunto sin aisladores: 10.48 kgs

Catalogo: CSV1-139-C-161	
Descripcion: Herrajes para lineas de transmisión	
Elaboro: JGM	Especificacion: NRF-043-CFE-2011
Fecha: 4 DIC 10	Firma:
Aprobo: DCV	
Fecha: 4 DIC 10	
Acotación: milímetros (mm)	No. de Dibujo DM-139-0
Escala: Sin Escala	



CONJUNTO DE TENSION 1C/F CON UNA CADENA DE AISLADORES
CONDUCTORES 477,795,900,1113 ACSR, 69-161KV



CT1- 477-795-900-1113-L-161

4	GRAPA DE TENSION A COMPRESION	1	ALEACION DE ALUMINIO	620	1126	1113	GTC-1113	CT1-1113-L-161	8.1
4	GRAPA DE TENSION A COMPRESION	1	ALEACION DE ALUMINIO	570	1076	900	GTC-900	CT1-900-L-161	7.5
4	GRAPA DE TENSION A COMPRESION	1	ALEACION DE ALUMINIO	570	1076	795	GTC-795	CT1-795-L-161	7.5
4	GRAPA DE TENSION A COMPRESION	1	ALEACION DE ALUMINIO	490	996	477	GTC-477	CT1-477-L-161	6
3	CALAVERA HORQUILLA "Y" LARGA ANSI 52.5	1	ACERO FORJADO GALVANIZADO				CHYLA-111		
2	AISLADOR TIPO DISCO ANSI 52.5						N/A		
1	HORQUILLA "Y" BOLA LARGA ANSI 52.5	1	ACERO FORJADO GALVANIZADO				HYBOLA-111		
PARTE	DESCRIPCION		MATERIAL	A	LONGITUD TOTAL	ACSR	CATALOGO	CATALOGO CONJUNTO	MASA KGS

ESTE CONJUNTO CUMPLE CON LA ESPECIFICACION NRF-043-CFE-2011

Av. Girasoles No. 104-B Fracc. Los Girasoles, C.P. 66050, Escobedo N.L. Tel. 83-97-00-30, Fax. 89-01-00-97

FI-002

PARTALUM S.A DE C.V.

INGENIERIA

CONTROL DE CAMBIOS DE INGENIERIA

Nivel	Elaboro	Aprobo	Fecha	Cambio
1	JGM	DCV	4 DIC 10	Emission

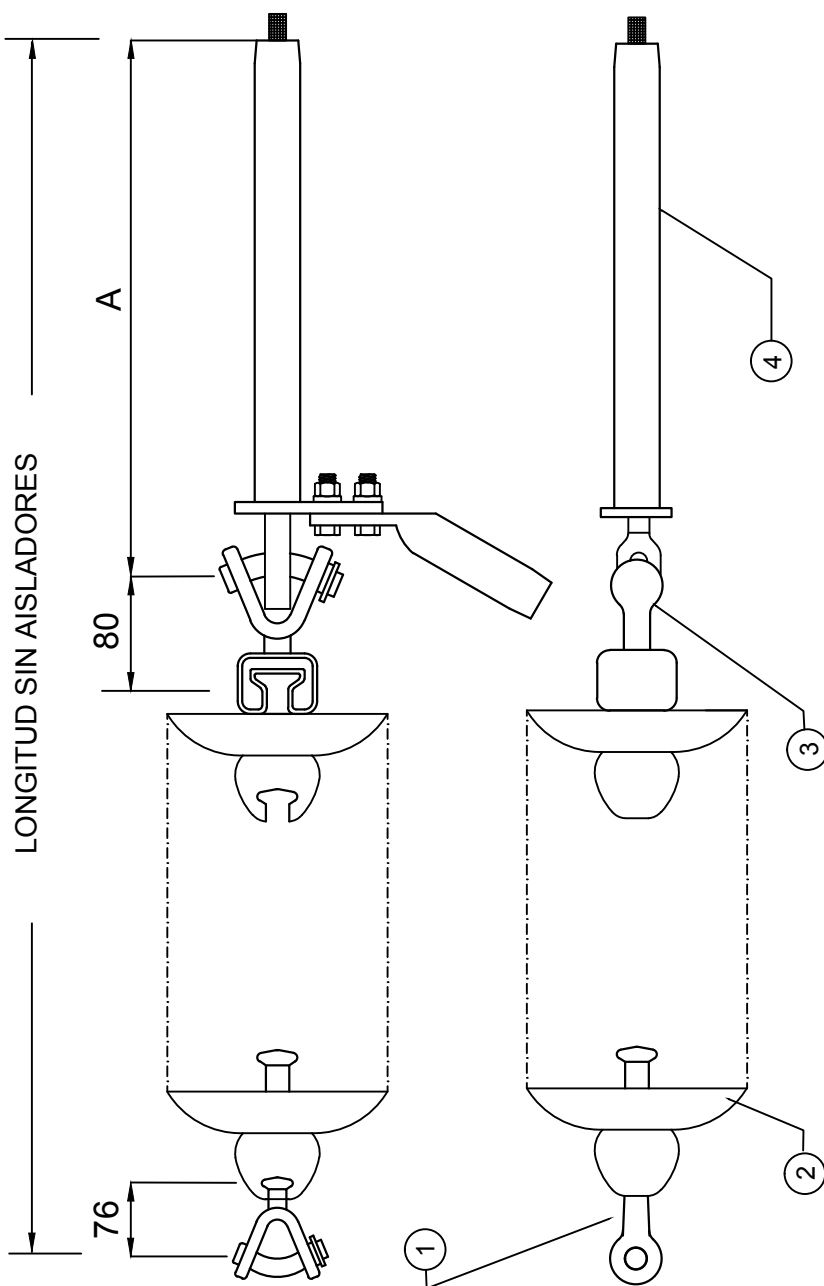
FIGURA 113
NRF-043-CFE-2011

Tolerancias dimensionales conforme a norma NRF-043

Catalogo:	CT1-477-795-900-1113-L-161
Descripcion:	Herrajes para lineas de transmision
Elaboro:	JGM
Fecha:	4 DIC 10
Aprobo:	DCV
Fecha:	4 DIC 10
Acotación:	milímetros (mm)
Escala:	Sin Escala
No. de Dibujo	DM-143-0



**CONJUNTO DE TENSION 1C/F CON UNA CADENA DE AISLADORES
CONDUCTORES 477,795,900,1113 ACSR, 69 -161 KV**



CT1-477-795-900-1113-C-161

4	GRAPA DE TENSION A COMPRESION	1	ALEACION DE ALUMINIO	620	776	1113	GTC-1113	CT1-1113-C-161	6.8
4	GRAPA DE TENSION A COMPRESION	1	ALEACION DE ALUMINIO	570	726	900	GTC-900	CT1-900-C-161	6.2
4	GRAPA DE TENSION A COMPRESION	1	ALEACION DE ALUMINIO	570	726	795	GTC-795	CT1-795-C-161	6.2
4	GRAPA DE TENSION A COMPRESION	1	ALEACION DE ALUMINIO	490	646	477	GTC-477	CT1-477-C-161	4.7
3	CALAVERA HORQUILLA "Y" CORTA	ANSI 52.5	ACERO FORJADO GALVANIZADO				CHYCO-111		
2	AISLADOR TIPO DISCO	ANSI 52.5					N/A		
1	HORQUILLA "Y" BOLA	CORTA ANSI 52.5	ACERO FORJADO GALVANIZADO				HYBOCO-111		
	DESCRIPCION		MATERIAL	A	LONGITUD TOTAL	ACSR	CATALOGO	CATALOGO CONJUNTO	MASA KGS

ESTE CONJUNTO CUMPLE CON LA ESPECIFICACION NRF-043-CFE-2011

Av. Girasoles No. 104-B Fracc. Los Girasoles, C.P. 66050, Escobedo N.L. Tel. 83-97-00-30, Fax. 89-01-00-97

FI-002

PARTALUM S.A DE C.V.

INGENIERIA

CONTROL DE CAMBIOS DE INGENIERIA

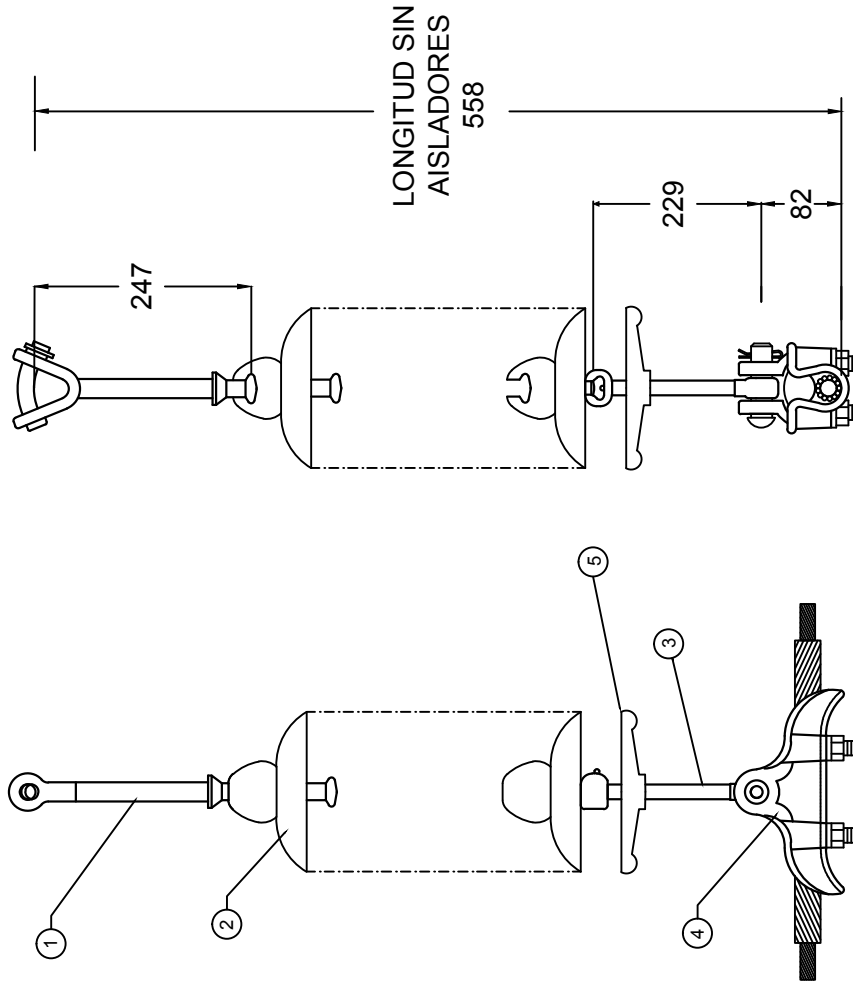
Nivel	Elaboro	Aprobo	Fecha	Cambio
1	JGM	DCV	4 DIC 10	Emission

**FIGURA 113
NRF-043-CFE-2011**

Tolerancias dimensionales conforme a norma NRF-043

Catalogo:	CT1-477-795-900-1113-C-161
Descripcion:	Herrajes para lineas de transmision
Elaboro:	JGM
Fecha:	4 DIC 10
Aprobo:	DCV
Fecha:	4 DIC 10
Acotación:	No. de Dibujo
mmilímetros (mm)	DM-144-0
Escala:	Sin Escala

**CONJUNTO DE SUSPENSION VERTICAL 1 C/F CONDUCTORES
795 -1113 ACSR, 230 KV CON ANILLO EQUIPOTENCIAL**



CS1-139-L-230

5	ANILLO EQUIPOTENCIAL 230 KV	1	ALEACION DE ALUMINIO	ANIEQ-230
4	GRAPA DE SUSPENSION SIN VARILLAS PROTECTORAS	1	ALEACION DE ALUMINIO	PAS-139
3	CALAVERA OJO LARGA ANSI 52.5	1	ACERO FORJADO GALVANIZADO	COLA-111
2	AISLADOR TIPO DISCO ANSI 52.5			N/A
1	HORQUILLA "Y" BOLA LARGA ANSI 52.5	1	ACERO FORJADO GALVANIZADO	HYBOLA-111
PARTE	DESCRIPCION	CANT.	MATERIAL	CATALOGO

ESTE CONJUNTO CUMPLE CON LA ESPECIFICACION NRF-043-CFE-2011

Av. Girasoles No. 104-B Fracc. Los Girasoles, C.P. 66050, Escobedo N.L. Tel. 83-97-00-30, Fax. 89-01-00-97

PARTALUM S.A DE C.V.

INGENIERIA

CONTROL DE CAMBIOS DE INGENIERIA

Nivel	Elaboro	Aprobo	Fecha	Cambio
1	JGM	DCV	4 JUL 08	Emission
2	DCV	DCV	4 DIC 10	Actualización

**FIGURA 210
NRF-043-CFE-2011**

Peso del conjunto sin aisladores: 6.85 kgs

Este dibujo sustituye al DM-133-0
correspondiente a la figura 36
edición NRF-043-CFE-2004

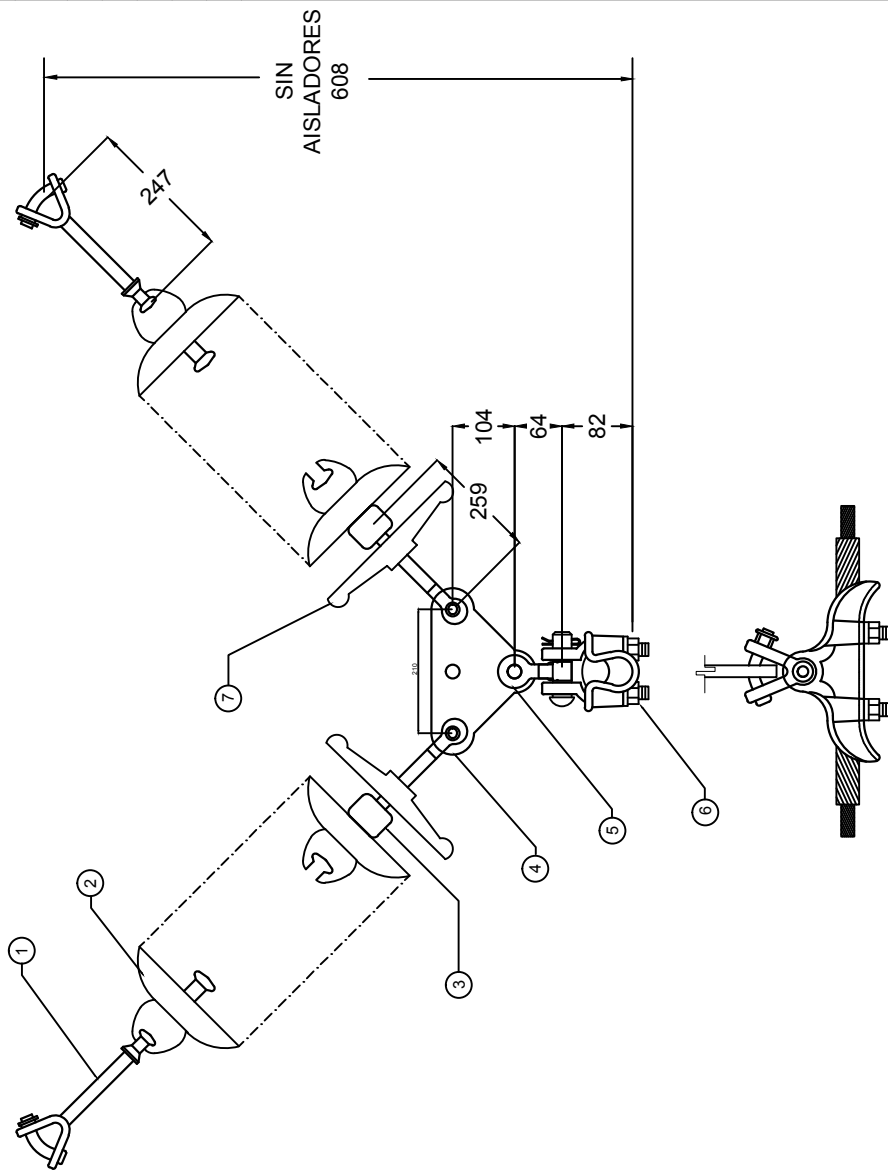
Par de apriete recomendado para
instalación de anillo equipotencial 60 N.m

Catalogo: CS1-139-L-230

Descripción:	Herrajes para líneas de transmisión			
Elaboro:	DCV	Especificación:		
Fecha:	4 DIC 10	NRF-043-CFE-2011		
Aprobo:	DCV	Firma:		
Fecha:	4 DIC 10			
Acotación:				No. de Dibujo
milímetros (mm)				DM-133-1
Escala:	Sin Escala			



CONJUNTO DE SUSPENSION EN "V" 1C/F CONDUCTORES 795-1113 ACSR, 230 KV
CON ANILLO EQUIPOTENCIAL



CSV1-139-L-230

7	ANILLO EQUIPOTENCIAL 230 KV	2	ALEACION DE ALUMINIO	ANIEQ-230
6	GRAPA DE SUSPENSION	1	ALEACION DE ALUMINIO	PAS-139
5	HORQUILLA "Y" OJO CORTA	1	ACERO FORJADO GALVANIZADO	HYOCO-111
4	YUGO TRIANGULAR	1	PLACA DE ACERO GALVANIZADO	YTR-200
3	CALAVERA HORQUILLA "Y" LARGA ANSI 52.5	2	ACERO FORJADO GALVANIZADO	CHYLA-111
2	AISLADOR TIPO DISCO ANSI 52.5		N/A	
1	HORQUILLA "Y" BOLA LARGA ANSI 52.5	2	ACERO FORJADO GALVANIZADO	HYBOLA-111
PORTE	DESCRIPCION	CANT.	MATERIAL	CATALOGO

ESTE CONJUNTO CUMPLE CON LA ESPECIFICACION NRF-043-CFE-2011

Av. Girasoles No. 104-B Fracc. Los Girasoles, C.P. 66050, Escobedo N.L. Tel. 83-97-00-30, Fax. 89-01-00-97

PARTALUM S.A DE C.V.

INGENIERIA

CONTROL DE CAMBIOS DE INGENIERIA

Nivel	Elaboro	Aprobo	Fecha	Cambio
1	JGM	DCV	4 JUL 08	Emission
2	DCV	DCV	4 DIC 10	Actualización

FIGURA 211

NRF-043-CFE-2011

Peso conjunto sin aisladores: 17.62 kgs

Este dibujo sustituye al DM-135-0 correspondiente a la figura 40 edición NRF-043-CFE-2004

Par de apriete recomendado para instalación de anillo equipotencial 60 N.m

Catalogo: CSV1-139-L-230

Descripcion: Herrajes para lineas de transmisión

Elaboro: JGM Especificacion:

Fecha: 4 DIC 10 NRF-043-CFE-2011

Aprobo: DCV Firma:

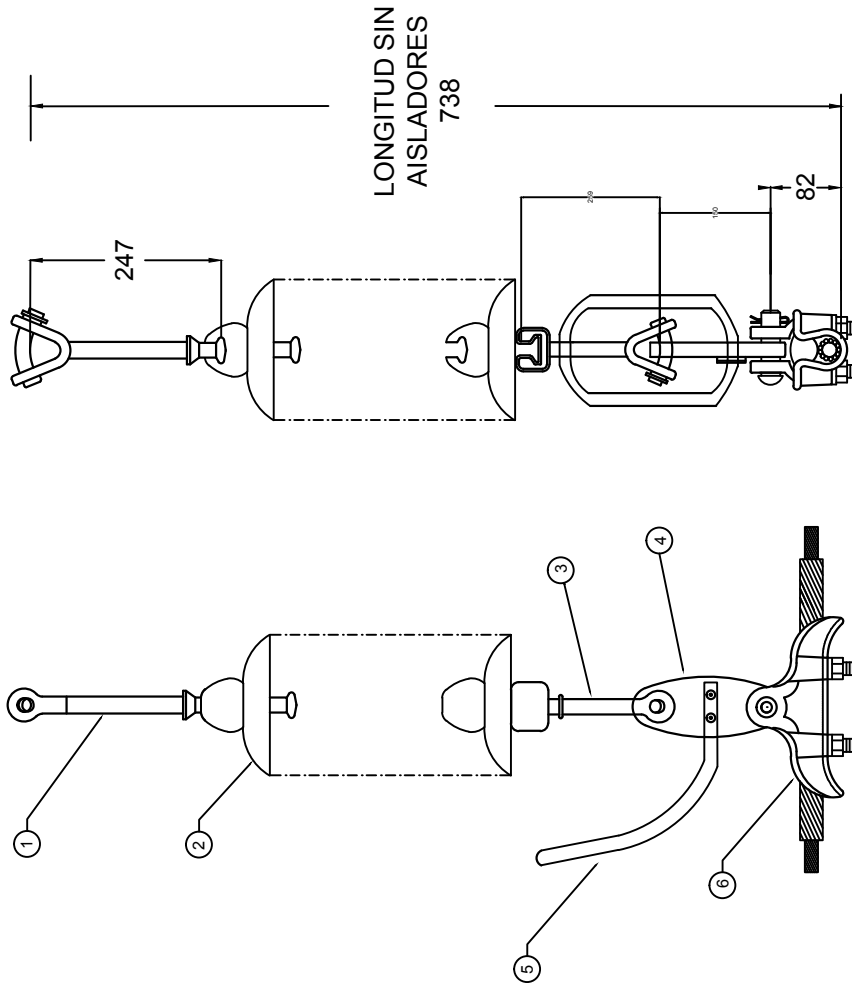
Fecha: 4 DIC 10

Acotacion: No. de Dibujo

milímetros (mm)

Escala: Sin Escala DM-135-1

CONJUNTO DE SUSPENSION VERTICAL 1 C/F CONDUCTORES
795 -1113 ACSR, 230 KV CON RAQUETA EQUIPOTENCIAL I



CS1-139-L-230-RAE

6	GRAPA DE SUSPENSION SIN VARILLAS PROTECTORAS	1	ALEACION DE ALUMINIO	PAS-139
5	RAQUETA EQUIPOTENCIAL I 230 KV	1	ACERO REDONDO GALVANIZADO	RAE-230-I
4	PORTA RAQUETA EQUIPOTENCIAL I	1	PLACA DE ACERO GALVANIZADO	PRAE-230
3	CALAVERA HORQUILLA LARGA ANSI 52.5	1	ACERO FORJADO GALVANIZADO	CHYLA-111
2	AISLADOR TIPO DISCO ANSI 52.5			N/A
1	HORQUILLA "Y" BOLA LARGA ANSI 52.5	1	ACERO FORJADO GALVANIZADO	HYBOLA-111
PARTE	DESCRIPCION	CANT.	MATERIAL	CATALOGO

ESTE CONJUNTO CUMPLE CON LA ESPECIFICACION NRF-043-CFE-2011

Av. Girasoles No. 104-B Fracc. Los Girasoles, C.P. 66050, Escobedo N.L. Tel. 83-97-00-30, Fax. 89-01-00-97

PARTALUM S.A DE C.V.

INGENIERIA

CONTROL DE CAMBIOS DE INGENIERIA

Nivel	Elaboro	Aprobo	Fecha	Cambio
1	JGM	DCV	4 DIC 10	Emission

FIGURA 212
NRF-043-CFE-2011

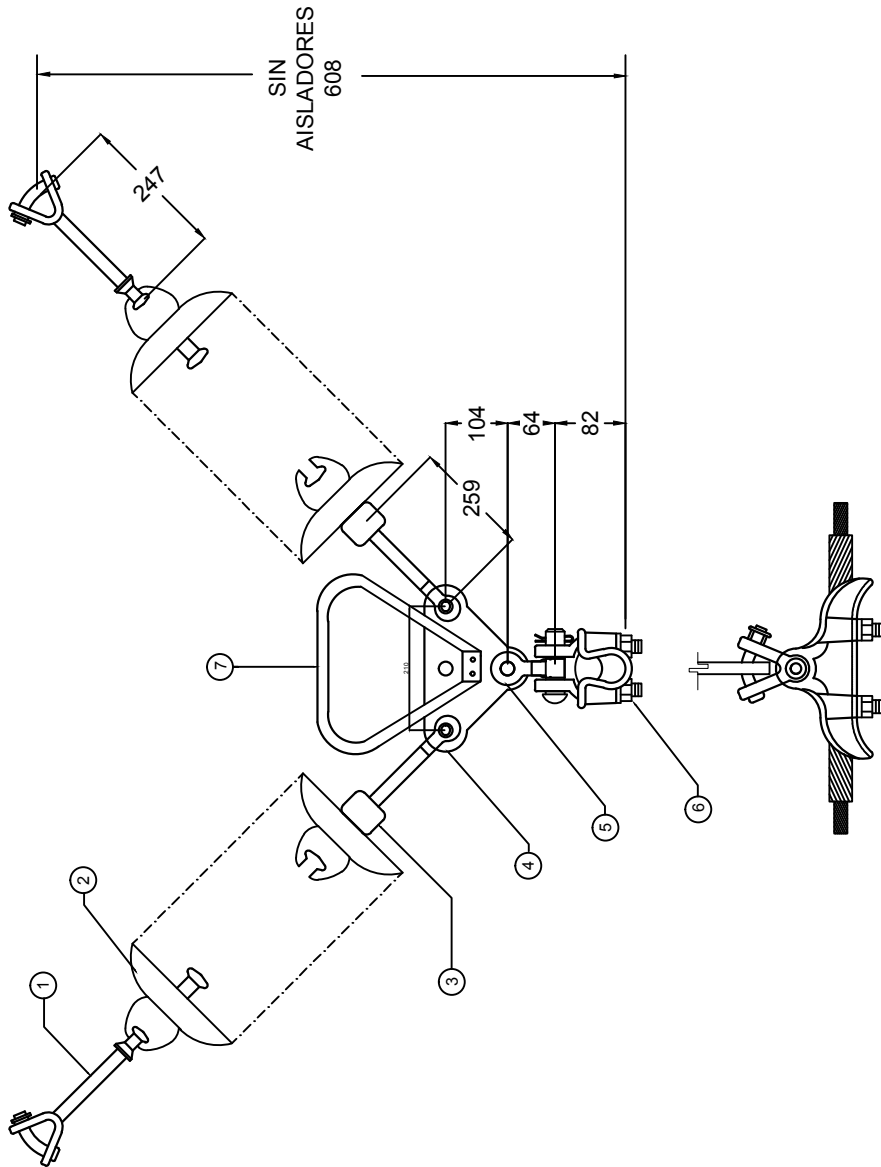
Peso del conjunto sin aisladores: 8.83 kgs

Par de apriete recomendado para
instalación de raqueta equipotencial 80 N.m

Catalogo: CS1-139-L-230-RAE

Descripción:	Herrajes para líneas de transmisión			
Elaboro:	DCV	Especificación:		
Fecha:	4 DIC 10	NRF-043-CFE-2011		
Aprobo:	DCV	Firma:		
Fecha:	4 DIC 10			
Acotación:				No. de Dibujo
milímetros (mm)				DM-146-0
Escala:	Sin Escala			

CONJUNTO DE SUSPENSION EN "V" 1C/F CONDUCTORES 795-1113 ACSR, 230 KV
CON RAQUETA EQUIPOTENCIAL V



CSV1-139-L-230-RAE

PARTE	DESCRIPCION	MATERIAL	CANT.	CATALOGO
7	RAQUETA EQUIPOTENCIAL V 230 KV		1	RAE-230-V
6	GRAPA DE SUSPENSION	ACERO REDONDO GALVANIZADO	1	PAS-139
5	HORQUILLA "Y" OJO CORTA	ALEACION DE ALUMINIO	1	HYOCO-111
4	YUGO TRIANGULAR	ACERO FORJADO GALVANIZADO	1	YTR-200
3	CALAVERA HORQUILLA "Y" LARGA ANSI 52.5	PLACA DE ACERO GALVANIZADO	1	CHYLA-111
2	AISLADOR TIPO DISCO ANSI 52.5	ACERO FORJADO GALVANIZADO	2	N/A
1	HORQUILLA "Y" BOLA LARGA ANSI 52.5	ACERO FORJADO GALVANIZADO	2	HYBOLA-111

ESTE CONJUNTO CUMPLE CON LA ESPECIFICACION NRF-043-CFE-2011

Av. Girasoles No. 104-B Fracc. Los Girasoles, C.P. 66050, Escobedo N.L. Tel. 83-97-00-30, Fax. 89-01-00-97

FI-002

PARTALUM S.A DE C.V.

INGENIERIA

CONTROL DE CAMBIOS DE INGENIERIA

Nivel	Elaboro	Aprobo	Fecha	Cambio
1	JGM	DCV	4 DIC 10	Emission

FIGURA 213
NRF-043-CFE-2011

Peso conjunto sin aisladores: 17.4 kgs

Par de apriete recomendado para
instalación de raqueta equipotencial 80 N.m

Catalogo: CSV1-139-L-230-RAE

Descripcion: Herrajes para lineas de transmisión

Elaboro: JGM Especificacion:

Fecha: 4 DIC 10 NRF-043-CFE-2011

Aprobo: DCV Firma:

Fecha: 4 DIC 10

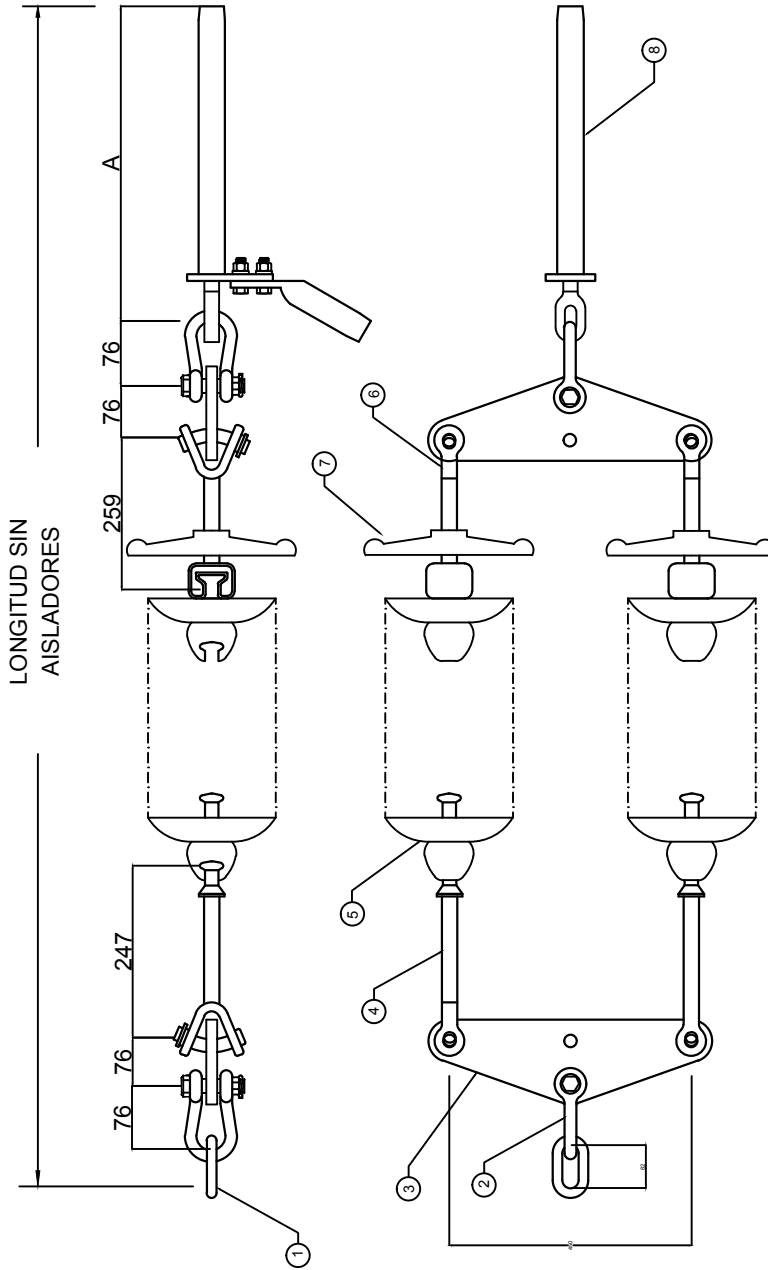
Acotacion: No. de Dibujo

milímetros (mm)

Escala: DM-147-0

Sin Escala

CONJUNTO DE TENSION 1 C/F CON DOBLE CADENA DE AISLADORES
 CONDUCTORES 477-795-900-1113 ACSR, 230 KV CON ANILLO EQUIPOTENCIAL



CT12A-477-795-900-1113-L-230

PARTE	DESCRIPCION	CANT.	MATERIAL	A	LONG. TOTAL	ACSR	CATALOGO	CAT. CONJUNTO	KGS
8	GRAPA DE TENSION A COMPRESION	1	ALEACION DE ALUMINIO / AC. GALV.	620	1512	1113	GTC-1113	CT12A-1113-L-230	32.88
8	GRAPA DE TENSION A COMPRESION	1	ALEACION DE ALUMINIO / AC. GALV.	570	1462	900	GTC-900	CT12A-900-L-230	32.28
8	GRAPA DE TENSION A COMPRESION	1	ALEACION DE ALUMINIO / AC. GALV.	570	1462	795	GTC-795	CT12A-795-L-230	32.28
8	GRAPA DE TENSION A COMPRESION	1	ALEACION DE ALUMINIO / AC. GALV.	490	1382	477	GTC-477	CT12A-477-L-230	30.78
7	ANILLO EQUIPOTENCIAL 230 KV	2	ALEACION DE ALUMINIO				ANIEQ-230		
6	CALAVERA HORQUILLA "Y" LARGA ANSI 52.5	2	ACERO FORJADO GALVANIZADO				CHYLA-111		
5	AISLADOR TIPO DISCO ANSI 52.5						N/A		
4	HORQUILLA "Y" BOLA LARGA ANSI 52.5	2	ACERO FORJADO GALVANIZADO				HYBOLA-111		
3	YUGO TRIANGULAR	2	PLACA DE ACERO GALVANIZADO				YTR-460-T		
2	GRILLETE	2	ACERO FORJADO GALVANIZADO				GTE-200		
1	ESLABON	1	ACERO FORJADO GALVANIZADO				ESL-200		

ESTE CONJUNTO CUMPLE CON LA ESPECIFICACION NRF-043-CFE-2011

Av. Girasoles No. 104-B Fracc. Los Girasoles, C.P. 66050, Escobedo N.L. Tel. 83-97-00-30, Fax. 89-01-00-97

FI-002

PARTALUM S.A DE C.V.

INGENIERIA

CONTROL DE CAMBIOS DE INGENIERIA

Nivel	Elaboro	Aprobo	Fecha	Cambio
1	JGM	DCV	4 JUL 08	Emission
2	DCV	DCV	4 DIC 10	Actualización

FIGURA 214
 NRF-043-CFE-2011

Este dibujo sustituye al DM-137-0 edición NRF-043-CFE-2004 correspondiente a la figura 44

Par de apriete recomendado para instalación de anillo equipotencial 60 N.m

Catalogo: CT12A-477-795-900-1113-L-230

Descripción: Herrajes para líneas de transmisión

Elaboro: JGM Especificación:

Fecha: 4 DIC 10 NRF-043-CFE-2011

Aprobo: DCV Firma:

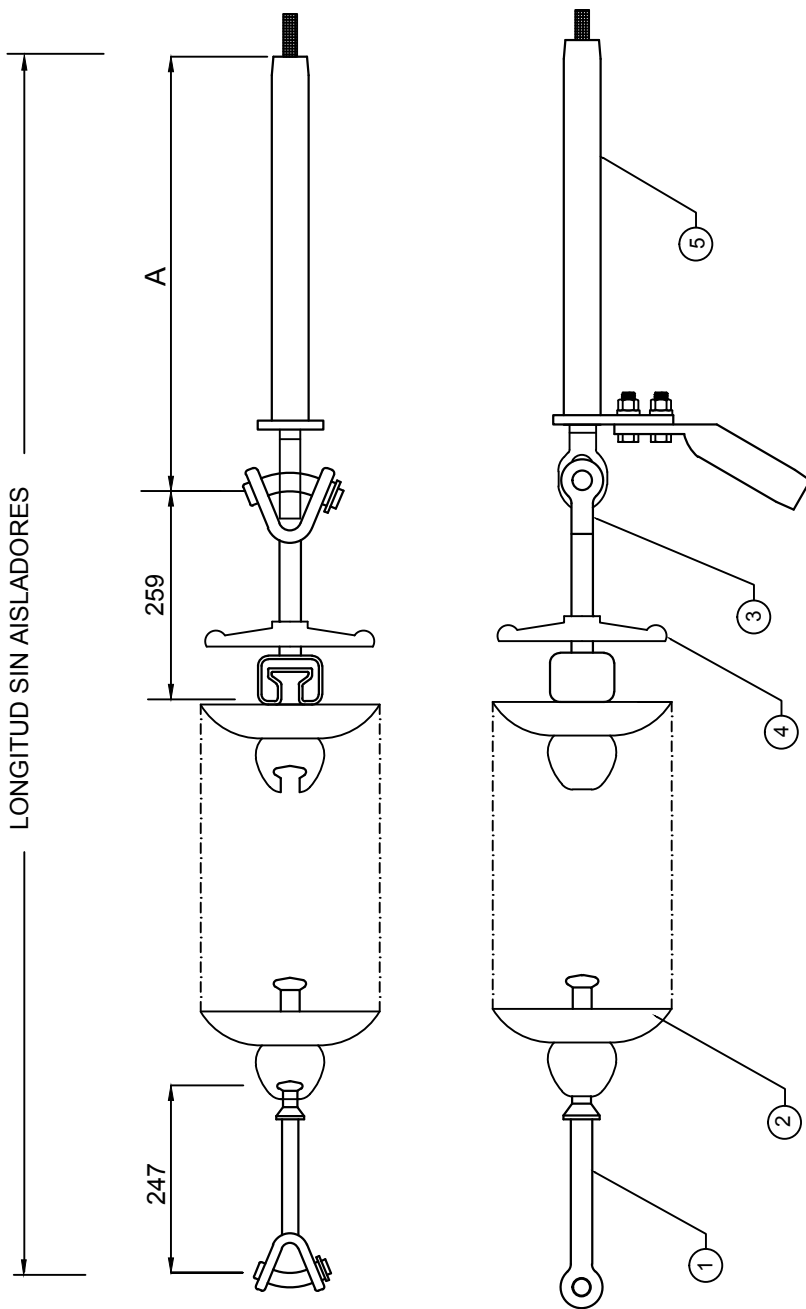
Fecha: 4 DIC 10

Acotación: No. de Dibujo
 milímetros (mm) DM-137-1

Escala: Sin Escala



CONJUNTO DE TENSION 1C/F CON UNA CADENA DE AISLADORES
 CONDUCTORES 477,795,900,1113 ACSR, 230 KV CON ANILLO EQUIPOTENCIAL



CT1- 477-795-900-1113-L-230

5	GRAPA DE TENSION A COMPRESION	1	ALEACION DE ALUMINIO	620	1126	1113	GTC-1113	CT1-1113-L-230	10.29
5	GRAPA DE TENSION A COMPRESION	1	ALEACION DE ALUMINIO	570	1076	900	GTC-900	CT1-900-L-230	9.69
5	GRAPA DE TENSION A COMPRESION	1	ALEACION DE ALUMINIO	570	1076	795	GTC-795	CT1-795-L-230	9.69
5	GRAPA DE TENSION A COMPRESION	1	ALEACION DE ALUMINIO	490	996	477	GTC-477	CT1-477-L-230	8.19
4	ANILLO EQUIPOTENCIAL 230 KV	1	ALEACION DE ALUMINIO				ANIEQ-230		
3	CALAVERA HORQUILLA "Y" LARGA ANSI 52.5	1	ACERO FORJADO GALVANIZADO				CHYLA-111		
2	AISLADOR TIPO DISCO ANSI 52.5						N/A		
1	HORQUILLA "Y" BOLA LARGA ANSI 52.5	1	ACERO FORJADO GALVANIZADO				HYBOLA-111		
PARTE	DESCRIPCION		MATERIAL	A	LONGITUD TOTAL	ACSR	CATALOGO	CAT. CONJUNTO	KGS

ESTE CONJUNTO CUMPLE CON LA ESPECIFICACION NRF-043-CFE-2011

Av. Girasoles No. 104-B Fracc. Los Girasoles, C.P. 66050, Escobedo N.L. Tel. 83-97-00-30, Fax. 89-01-00-97

FI-002

PARTALUM S.A DE C.V.

INGENIERIA

CONTROL DE CAMBIOS DE INGENIERIA

Nivel	Elaboro	Aprobo	Fecha	Cambio
1	JGM	DCV	4 JUL 08	Emission
2	DCV	DCV	4 DIC 10	Actualización

FIGURA 215

NRF-043-CFE-2011

Este dibujo sustituye al DM-136-0
 correspondiente a la figura 45
 edición NRF-043-CFE-2004

Par de apriete recomendado para
 instalación de anillo equipotencial 60 N.m

Catalogo: CT1-477-795-900-1113-L-230

Descripcion: HERRAJES PARA LINEAS DE TRANSMISION

Elaboro: JGM Especificacion:

Fecha: 4 DIC 10 NRF-043-CFE-2011

Aprobo: DCV Firma:

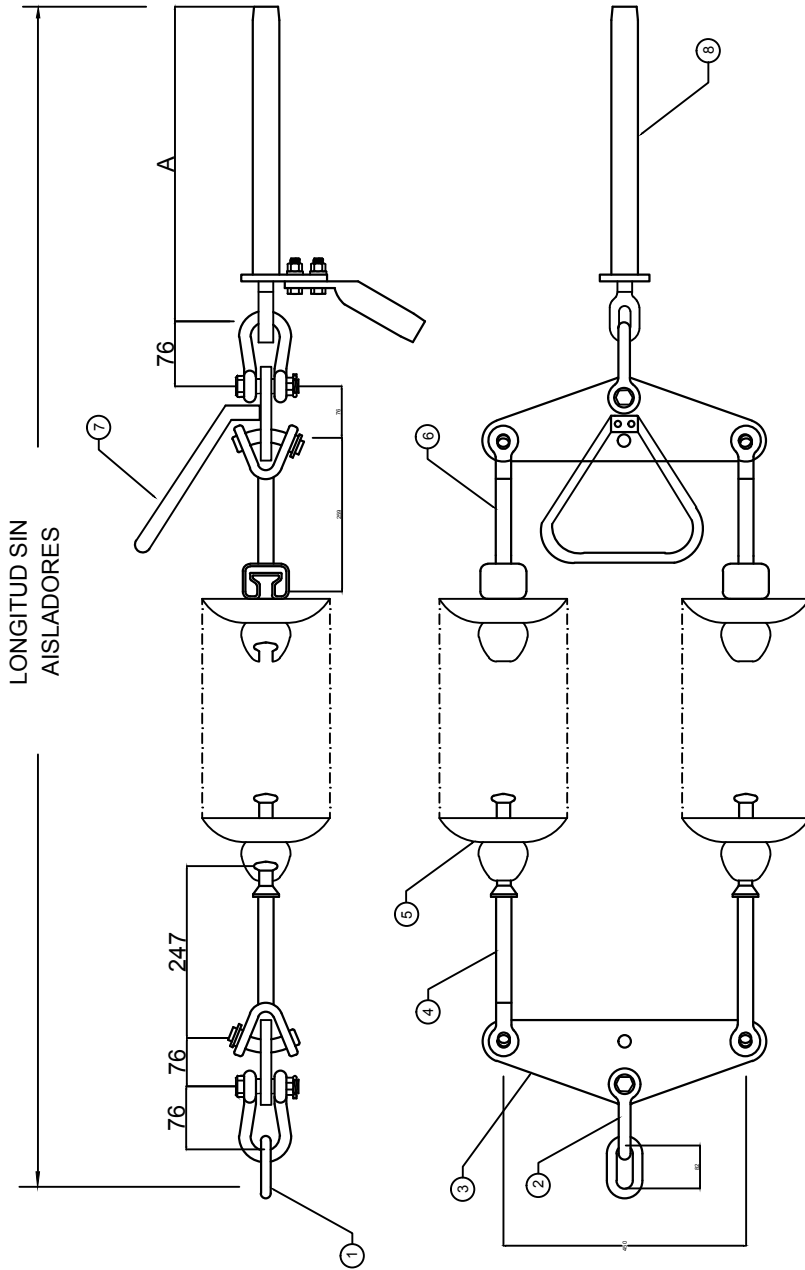
Fecha: 4 DIC 10

Acotación: No. de Dibujo

milímetros (mm)

Escala: Sin Escala DM-136-1

CONJUNTO DE TENSION 1 C/F DOBLE CADENA DE AISLADORES, CONDUCTORES, CONDUCTORES
477-795-900-1113 ACSR, 230 KV CON RAQUETA EQUIPOTENCIAL V



CT12A-477-795-900-1113-L-230-RAE

8	GRAPA DE TENSION A COMPRESION	1	ALEACION DE ALUMINIO /AC. GALV.	620	1512	1113	GTC-1113	CT12A-1113-L-230-RAE	32.0
8	GRAPA DE TENSION A COMPRESION	1	ALEACION DE ALUMINIO /AC. GALV.	570	1462	900	GTC-900	CT12A-900-L-230-RAE	31.0
8	GRAPA DE TENSION A COMPRESION	1	ALEACION DE ALUMINIO /AC. GALV.	570	1462	795	GTC-795	CT12A-795-L-230-RAE	31.0
8	GRAPA DE TENSION A COMPRESION	1	ALEACION DE ALUMINIO /AC. GALV.	490	1382	477	GTC-477	CT12A-477-L-230-RAE	30.0
7	RAQUETA EQUIPOTENCIAL V 230 KV	1	ACERO REDONDO GALVANIZADO				RAE-230-V		
6	CALAVERA HORQUILLA "Y" LARGA ANSI 52.5	2	ACERO FORJADO GALVANIZADO				CHYLA-111		
5	AISLADOR TIPO DISCO ANSI 52.5						N/A		
4	HORQUILLA "Y" BOLA LARGA ANSI 52.5	2	ACERO FORJADO GALVANIZADO				HYBOLA-111		
3	YUGO TRIANGULAR	2	PLACA DE ACERO GALVANIZADO				YTR-450-T		
2	GRILLETE	2	ACERO FORJADO GALVANIZADO				GTE-200		
1	ESLABON	1	ACERO FORJADO GALVANIZADO				ESL-200		
PORTE	DESCRIPCION	CANT.	MATERIAL	A	LONG. TOTAL	ACSR	CATALOGO	CATALOGO CONJUNTO	KGS

ESTE CONJUNTO CUMPLE CON LA ESPECIFICACION NRF-043-CFE-2011

Av. Girasoles No. 104-B Fracc. Los Girasoles, C.P. 66050, Escobedo N.L. Tel. 83-97-00-30, Fax. 89-01-00-97

FI-002

PARTALUM S.A DE C.V.

INGENIERIA

CONTROL DE CAMBIOS DE INGENIERIA

Nivel	Elaboro	Aprobo	Fecha	Cambio
1	JGM	DCV	4 DIC 10	Emission

FIGURA 216
NRF-043-CFE-2011

Par de apriete recomendado para
instalación de raqueta equipotencial 80 N.m

Catalogo: CT12A-477-795-900-1113-L-230-RAE

Descripción: Herrajes para líneas de transmisión

Elaboro: JGM Especificación:

Fecha: 4 DIC 10 NRF-043-CFE-2011

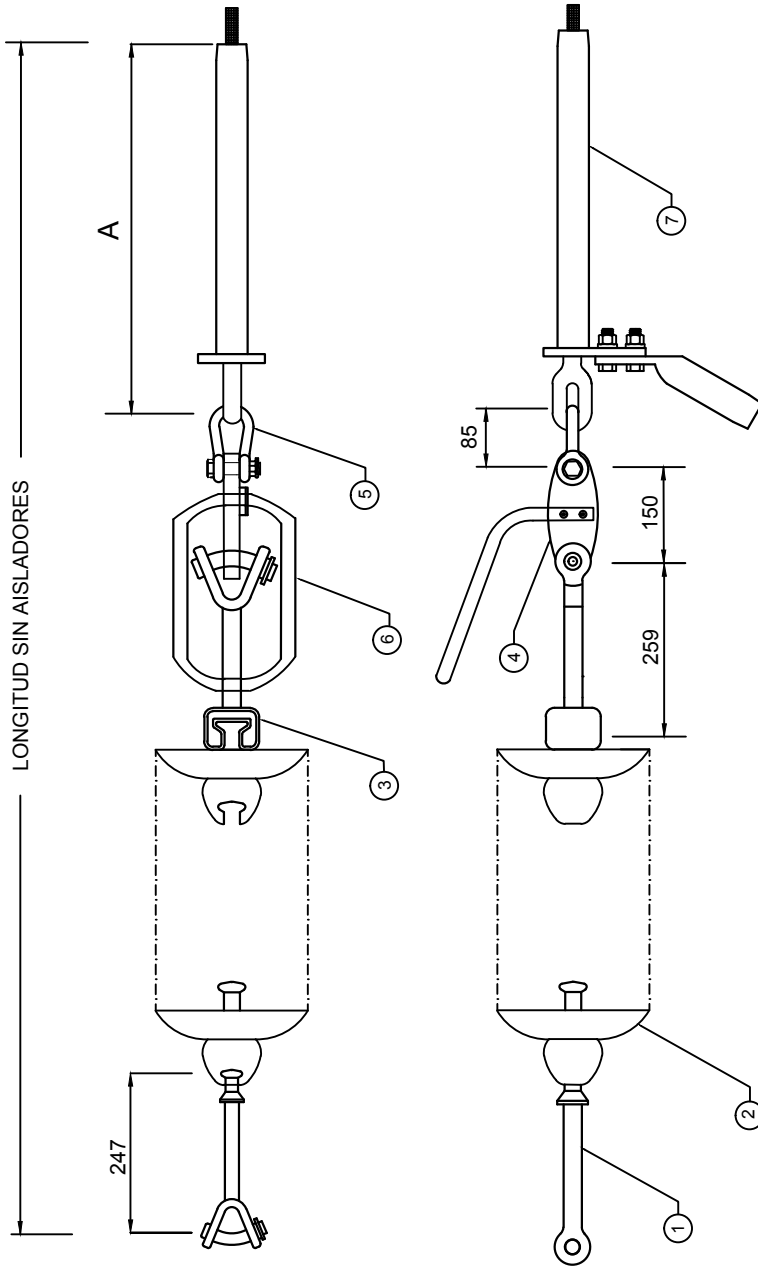
Aprobo: DCV Firma:

Fecha: 4 DIC 10

Acotación:
milímetros (mm) No. de Dibujo

Escala:
Sin Escala DM-148-0

CONJUNTO DE TENSION 1C/F CON UNA CADENA DE AISLADORES CONDUCTORES 477,795,900,1113 ACSR, 230 KV CON RAQUETA EQUIPOTENCIAL I



CT1- 477-795-900-1113-L-230-RAE

7	GRAPA DE TENSION A COMPRESION	1	ALEACION DE ALUMINIO	620	1361	1113	GTC-1113	CT1-1113-L-230-RAE	12.6
7	GRAPA DE TENSION A COMPRESION	1	ALEACION DE ALUMINIO	570	1311	900	GTC-900	CT1-900-L-230-RAE	12.0
7	GRAPA DE TENSION A COMPRESION	1	ALEACION DE ALUMINIO	570	1311	795	GTC-795	CT1-795-L-230-RAE	12.0
7	GRAPA DE TENSION A COMPRESION	1	ALEACION DE ALUMINIO	490	1231	477	GTC-477	CT1-477-L-230-RAE	10.5
6	RAQUETA EQUIPOTENCIAL I 230 Kv	1	ACERO REDONDO GALVANIZADO				RAE-230-I		
5	GRILLETE	1	ACERO FORJADO GALVANIZADO				GTE-200		
4	PORTA RAQUETA EQUIPOTENCIAL I	1	PLACA ACERO GALVANIZADO				PRAE-230		
3	CALAVERA HORQUILLA "Y" LARGA ANSI 52.5	1	ACERO FORJADO GALVANIZADO				CHYLA-111		
2	AISLADOR TIPO DISCO ANSI 52.5						N/A		
1	HORQUILLA "Y" BOLA LARGA ANSI 52.5	1	ACERO FORJADO GALVANIZADO				HYBOLA-111		
PARTE	DESCRIPCION		MATERIAL	A	LONGITUD TOTAL	ACSR	CATALOGO	CAT. CONJUNTO	KGS

ESTE CONJUNTO CUMPLE CON LA ESPECIFICACION NRF-043-CFE-2011

Av. Girasoles No. 104-B Fracc. Los Girasoles, C.P. 66050, Escobedo N.L. Tel. 83-97-00-30, Fax. 89-01-00-97

FI-002

PARTALUM S.A DE C.V.

INGENIERIA

CONTROL DE CAMBIOS DE INGENIERIA

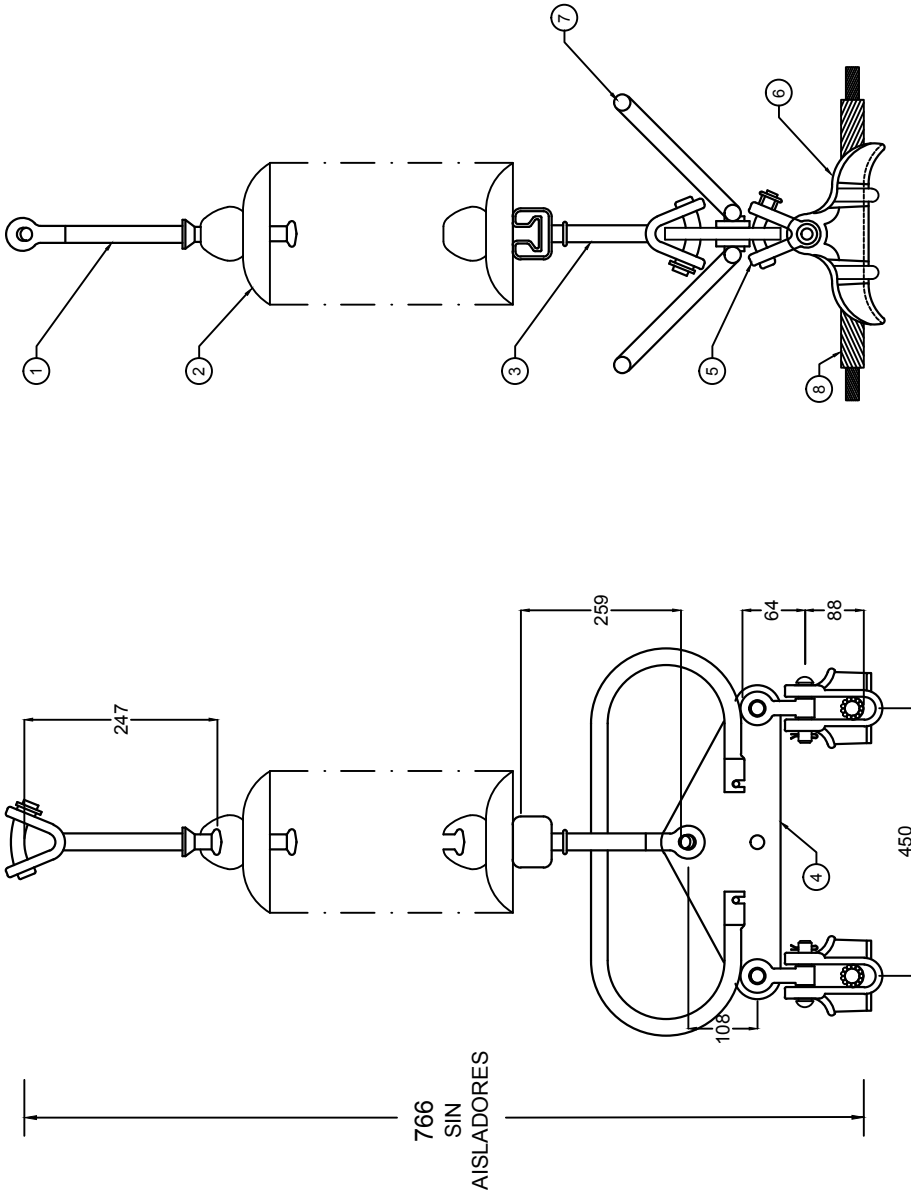
Nivel	Elaboro	Aprobo	Fecha	Cambio
1	JGM	DCV	4 DIC 10	Emission

FIGURA 217
NRF-043-CFE-2011

Par de apriete recomendado para
instalación de raqueta equipotencial 80 N.m

Catalogo:	CT1-477-795-900-1113-L-230-RAE
Descripción:	Herrajes para líneas de transmisión
Elaboro:	JGM
Fecha:	4 DIC 10
Aprobo:	DCV
Fecha:	4 DIC 10
Acotación:	No. de Dibujo
mmilímetros (mm)	DM-149-0
Escala:	Sin Escala

CONJUNTO DE SUSPENSION VERTICAL 2 C/F 1113 ACSR, 230-400 KV



CS2-GSAN-1113-L

PARTE	DESCRIPCION	CANT.	MATERIAL	CATALOGO	PLP	SAPREM
8	VARILLAS PREFORMADAS (JUEGO)	2	ALEACION DE ALUMINIO	PVAP-1113	AR-0144	VPAL 307-337
7	ANILLO EQUIPOTENCIAL	2	ALEACION DE ALUMINIO	ANIEQ-930		
6	GRAPA DE SUSPENSION ANTICORONA	2	ALEACION DE ALUMINIO	GSAN-1113		
5	HORQUILLA "Y" OJO CORTA	2	ACERO FORJADO GALVANIZADO	HYOCO-111		
4	YUGO TRIANGULAR	1	PLACA DE ACERO GALVANIZADO	YTR-450-12		
3	CALAVERA HORQUILLA "Y" LARGA ANSI 52.5	1	ACERO FORJADO GALVANIZADO	CHYLA-111		
2	ANILADOR TIPO DISCO ANSI 52.5		N/A			
1	HORQUILLA "Y" BOLA LARGA ANSI 52.5	1	ACERO FORJADO GALVANIZADO	HYBOLA-111		

ESTE CONJUNTO CUMPLE CON LA ESPECIFICACION NRF-043-CFE-2011

Av. Girasoles No. 104-B Fracc. Los Girasoles, C.P. 66050, Escobedo N.L. Tel. 83-97-00-30, Fax. 89-01-00-97

FI-002

PARTALUM S.A DE C.V.

INGENIERIA

CONTROL DE CAMBIOS DE INGENIERIA

Nivel	Elaboro	Aprobo	Fecha	Cambio
1	JGM	DCV	4 JUL 08	Emission
2	DCV	DCV	4 DIC 10	Actualización

FIGURA 420

NRF-043-CFE-2011

Peso del conjunto sin aisladores: 33 kgs

Este dibujo sustituye al DM-126-0

correspondiente a la figura 37

edición NRF-043-CFE-2004

Par de apriete recomendado para

instalación de anillo equipotencial 80 N.m

Catalogo: CS2-GSAN-1113-L

Descripción: Herrajes para líneas de transmisión

Elaboro: JGM Especificación:

Fecha: 4 JUL 08 NRF-043-CFE-2011

Aprobo: DCV Firma:

Fecha: 4 DIC 10

Acotación: No. de Dibujo

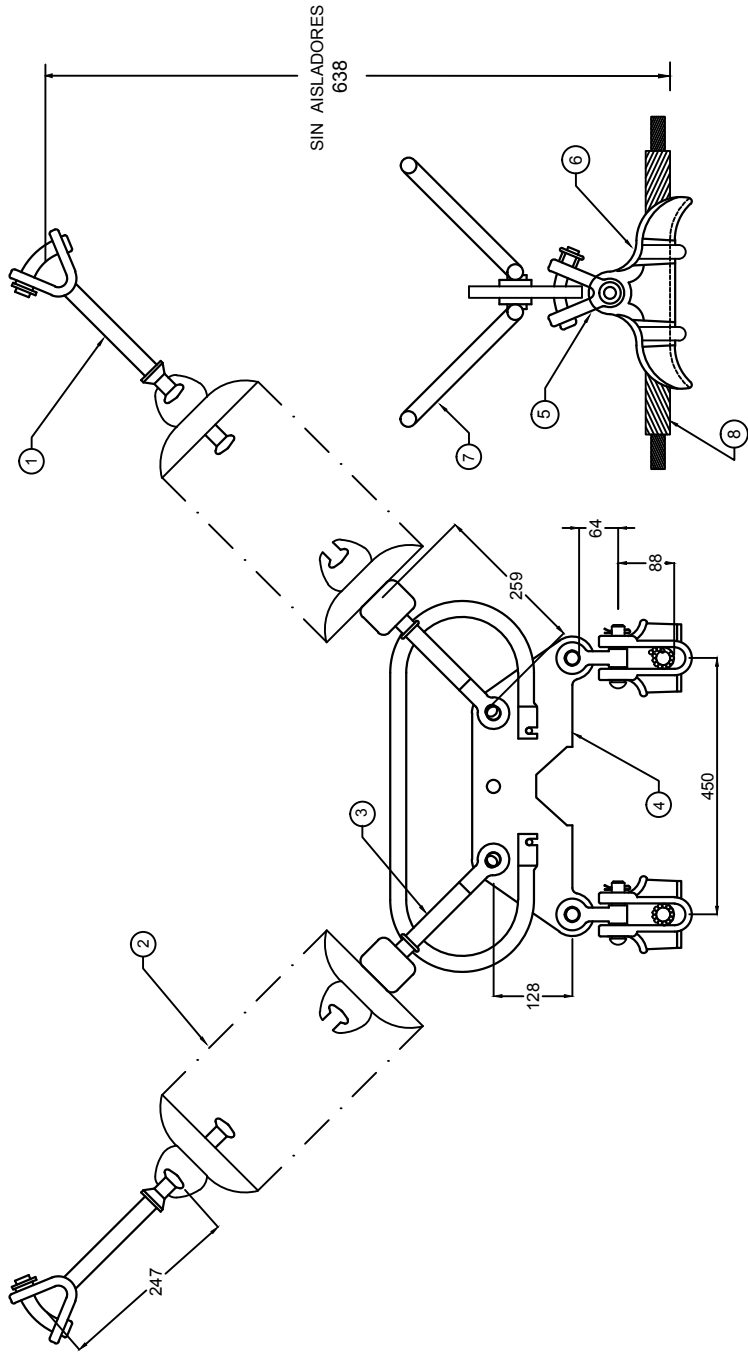
milímetros (mm)

DM-126-1

Escala: Sin Escala



CONJUNTO DE SUSPENSION EN "V" 2 C/F 1113 ACSR, 230-400 KV



CSV2-GSAN-1113-L

PLP	SAPREM
AR-0144	VPAL 307-337
PVAP-1113	2 ALEACION DE ALUMINIO
ANIEQ-930	2 ALEACION DE ALUMINIO
GSAN-1113	2 ALEACION DE ALUMINIO
HYOCO-111	2 ACERO FORJADO GALVANIZADO
YTRPZ-450-V2	1 PLACA DE ACERO GALVANIZADO
CHYLA-111	2 ACERO FORJADO GALVANIZADO
N/A	
HYBOLA-111	2 ACERO FORJADO GALVANIZADO
CATALOGO	
	CANT.
	MATERIAL
PARTE	DESCRIPCION

ESTE CONJUNTO CUMPLE CON LA ESPECIFICACION NRF-043-CFE-2011

Av. Girasoles No. 104-B Fracc. Los Girasoles, C.P. 66050, Escobedo N.L. Tel. 83-97-00-30, Fax. 89-01-00-97

FI-002

PARTALUM S.A DE C.V.

INGENIERIA

CONTROL DE CAMBIOS DE INGENIERIA

Nivel	Elaboro	Aprobo	Fecha	Cambio
1	JGM	DCV	4 JUL 08	Emission
2	DCV	DCV	4 DIC 10	Actualización

FIGURA 421
NRF-043-CFE-2011

Peso del conjunto sin aisladores: 35 kgs

Este dibujo sustituye al DM-127-0

correspondiente a la figura 41 edición NRF-043-CFE-2004

Par de apriete recomendado para

instalación de anillo equipotencial 80 N.m

Catalogo: CSV2-GSAN-1113-L

Descripción: Herrajes para líneas de transmisión

Elaboro: JGM Especificación:

Fecha: 4 JUL 08 NRF-043-CFE-2011

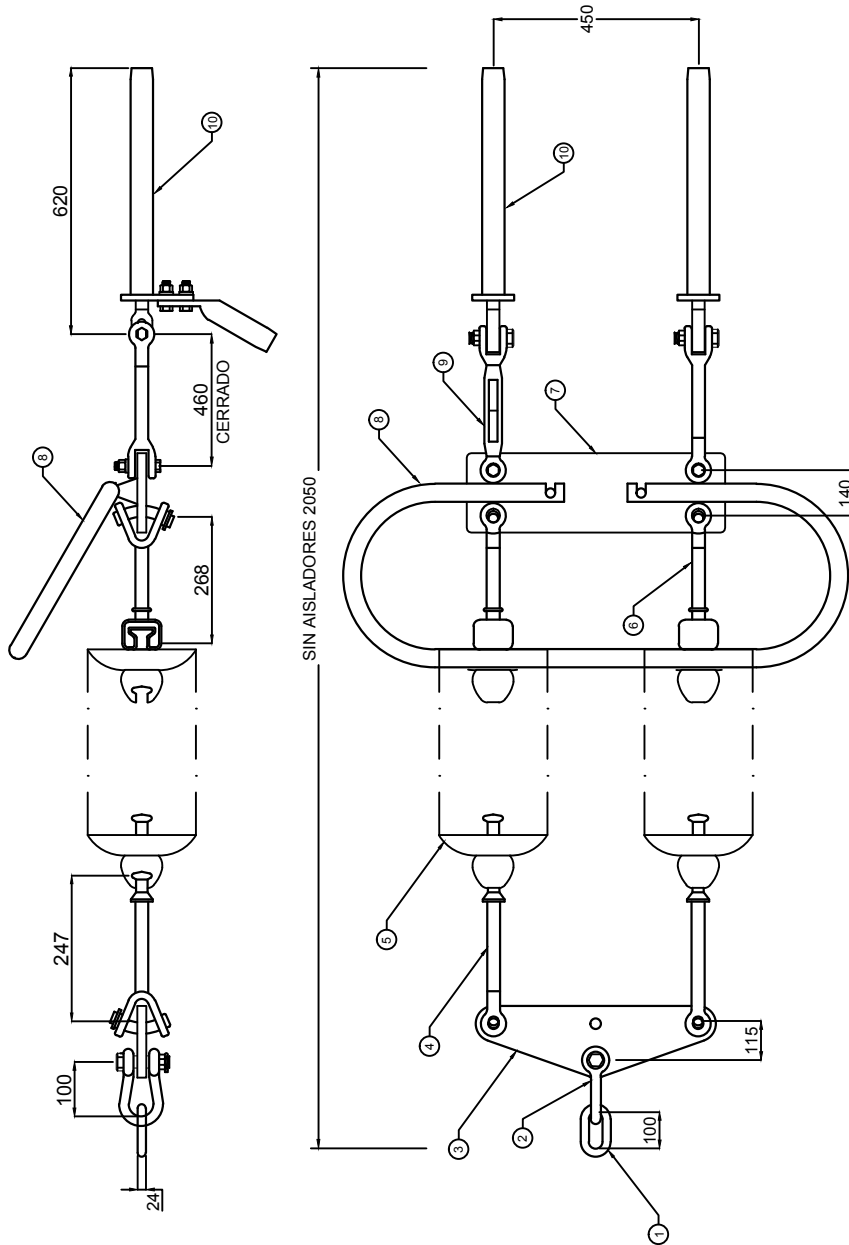
Aprobo: DCV Firma:

Fecha: 4 DIC 10

Acotación: No. de Dibujo
milímetros (mm) DM-127-1

Escala: Sin Escala

CONJUNTO DE TENSION 2 C/F 1113 ACSR, 230-400 KV



CT22A-1113-L

PARTE	DESCRIPCION	CANT.	MATERIAL	CATALOGO
10	GRAPA DE TENSION A COMPRESION	2	ALEACION DE ALUMINIO / AC. GALV.	GTC-1113
9	TENSOR HORQUILLA-HORQUILLA	2	ACERO FORJADO GALVANIZADO	TEN-413
8	ANILLO EQUIPOTENCIAL	1	ALEACION DE ALUMINIO	ANIEQ-930
7	YUGO RECTANGULAR	1	PLACA DE ACERO GALVANIZADO	YRECT-320-T2
6	CALAVERA HORQUILLA "Y" LARGA ANSI 52.8	2	ACERO FORJADO GALVANIZADO	CHYL-160
5	AISLADOR TIPO DISCO ANSI 52.8			N/A
4	HORQUILLA "Y" BOLA LARGA ANSI 52.8	2	ACERO FORJADO GALVANIZADO	HYBOLA-160
3	YUGO TRIANGULAR	1	PLACA DE ACERO GALVANIZADO	YTR-450-T1
2	GRILLETE	1	ACERO FORJADO GALVANIZADO	GTE-320
1	ESLABON	1	ACERO FORJADO GALVANIZADO	ESL-320

ESTE CONJUNTO CUMPLE CON LA ESPECIFICACION NRF-043-CFE-2011

Av. Girasoles No. 104-B Fracc. Los Girasoles, C.P. 66050, Escobedo N.L. Tel. 83-97-00-30, Fax. 89-01-00-97

FI-002

PARTALUM S.A DE C.V.

INGENIERIA

CONTROL DE CAMBIOS DE INGENIERIA				
Nivel	Elaboro	Aprobo	Fecha	Cambio
1	JGM	DCV	4 JUL 08	Emission
2	DCV	DCV	4 DIC 10	Actualización

FIGURA 422
NRF-043-CFE-2011

Peso del conjunto sin aisladores: 52 kgs

Este dibujo sustituye al DM-128-0
correspondiente a la figura 46
edición NRF-043-CFE-2004

Par de apriete recomendado para
instalación de anillo equipotencial 80 N.m

Catalogo: CT22A-1113-L

Descripción: Herrajes para líneas de transmisión

Elaboro: JGM Especificación:

Fecha: 4 JUL 08 NRF-043-CFE-2011

Aprobo: DCV Firma:

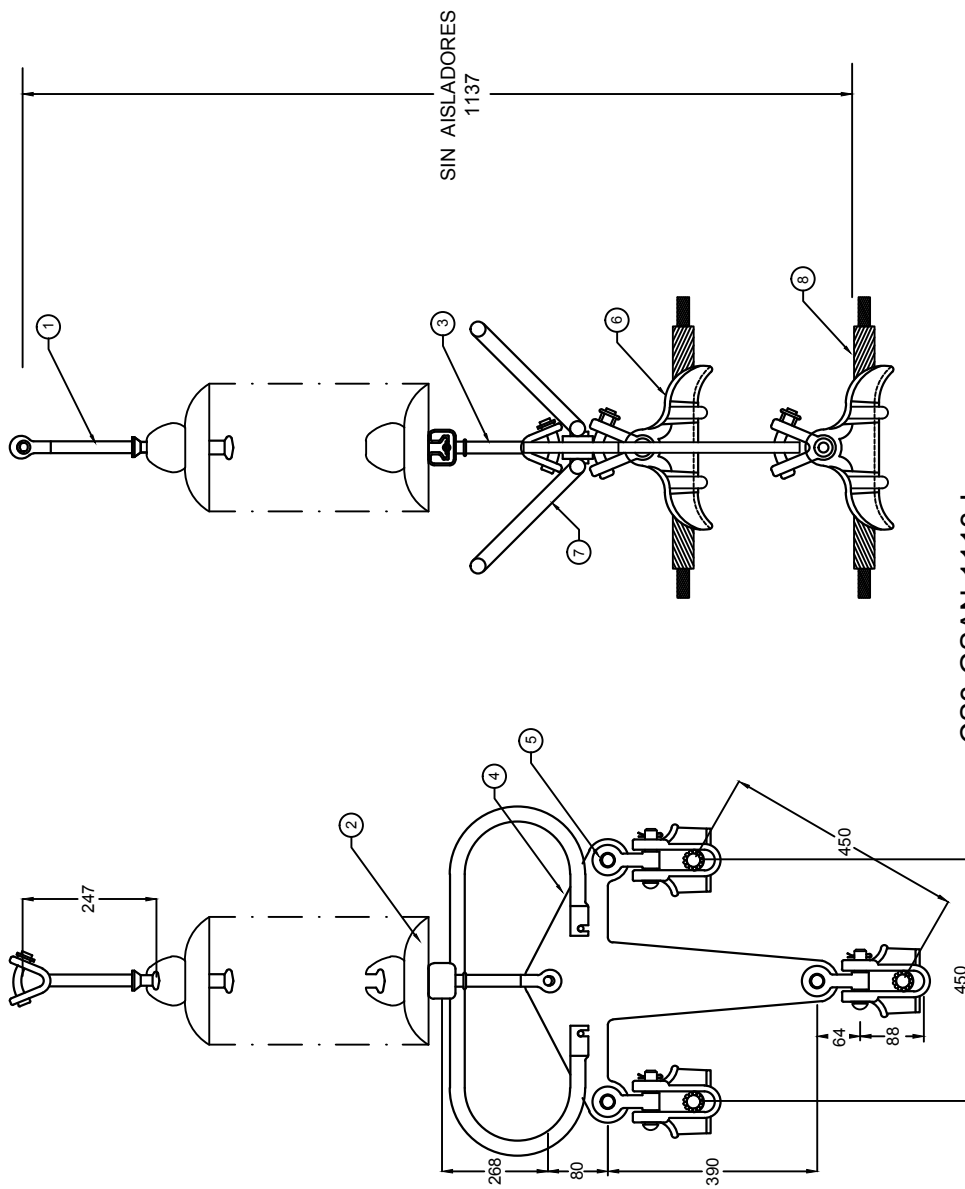
Fecha: 4 DIC 10

Acotación: No. de Dibujo
milímetros (mm) DM-128-1

Escala: Sin Escala



CONJUNTO DE SUSPENSION VERTICAL 3 C/F 1113 ACSR, 400 KV



CS3-GSAN-1113-L

PLP	SAPREM
AR-0144	VPAL 307-337

PLP	SAPREM
AR-0144	VPAL 307-337

8	VARILLAS PREFORMADAS (JUEGO)	PVAP-1113	ALEACION DE ALUMINIO	3
7	ANILLO EQUIPOTENCIAL	ANIEQ-930	ALEACION DE ALUMINIO	2
6	GRAPA DE SUSPENSION ANTICORONA	GSAN-1113	ALEACION DE ALUMINIO	3
5	HORQUILLA "Y" OJO CORTA	HYOCO-111	ACERO FORJADO GALVANIZADO	
4	YUGO TRIPLE SUSPENSION	YTRIS-160	PLACA DE ACERO GALVANIZADO	1
3	CALAVERA HORQUILLA "Y" LARGA ANSI 52.8	CHYLA-160	ACERO FORJADO GALVANIZADO	1
2	AISIADOR TIPO DISCO ANSI 52.8			N/A
1	HORQUILLA "Y" BOLA LARGA ANSI 52.8	HYBOLA-160	ACERO FORJADO GALVANIZADO	1
PARTE	DESCRIPCION	MATERIAL	CANT.	

ESTE CONJUNTO CUMPLE CON LA ESPECIFICACION NRF-043-CFE-2011

Av. Girasoles No. 104-B Fracc. Los Girasoles, C.P. 66050, Escobedo N.L. Tel. 83-97-00-30, Fax. 89-01-00-97

FI-002

PARTALUM S.A DE C.V.

INGENIERIA

CONTROL DE CAMBIOS DE INGENIERIA

Nivel	Elaboro	Aprobo	Fecha	Cambio
1	JGM	DCV	4 JUL 08	Emission
2	DCV	DCV	4 DIC 10	Actualización

FIGURA 430
NRF-043-CFE-2011

Peso del conjunto sin aisladores: 45 kgs

Este dibujo sustituye al DM-129-0 correspondiente a la figura 38 edición NRF-043-CFE-2004 Par de apriete recomendado para instalación de anillo equipotencial 80 N.m

Catalogo: CS3-GSAN-1113-L

Descripcion: Herrajes para lineas de transmisión

Elaboro: JGM Especificacion:

Fecha: 4 JUL 08 NRF-043-CFE-2011

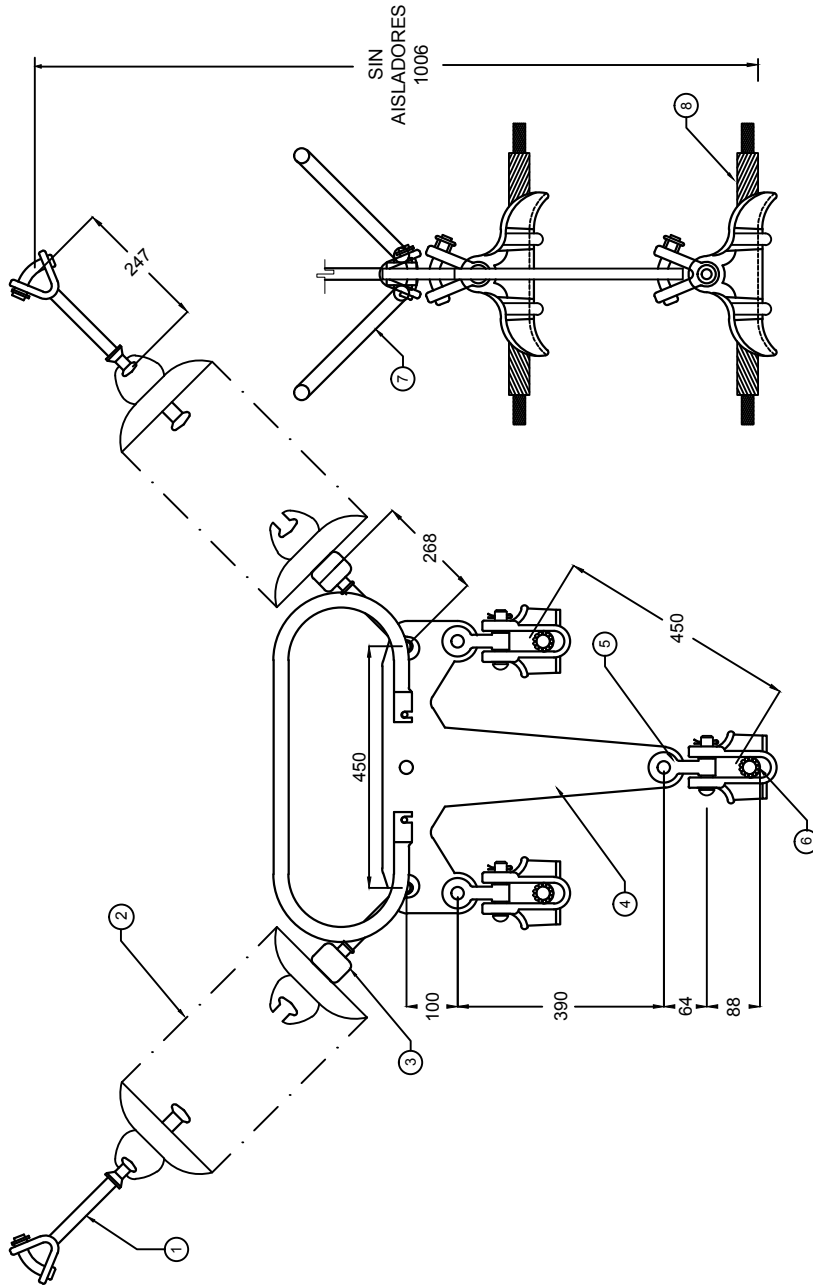
Aprobo: DCV Firma:

Fecha: 4 DIC 10

Acotación: No. de Dibujo
milímetros (mm) DM-129-1

Escala: Sin Escala

CONJUNTO DE SUSPENSION EN "V" 3 C/F 1113 ACSR, 400 KV



CSV3-GSAN-1113-L

PLP	SAPREM			
AR-0144	VPAL 307-337			
8	VARILLAS PREFORMADAS (JUEGO)	PVAP-1113	ALEACION DE ALUMINIO	3
7	ANILLO EQUIPOTENCIAL	ANIEQ-930	ALEACION DE ALUMINIO	2
6	GRAPA DE SUSPENSION ANTICORONA	GSAN-1113	ALEACION DE ALUMINIO	3
5	HORQUILLA "Y" OJO CORTA	HYOCO-111	ACERO FORJADO GALVANIZADO	3
4	YUGO TRIPLE SUSPENSION	YTRISV-180	PLACA DE ACERO GALVANIZADO	1
3	CALAVERA HORQUILLA "Y" LARGA ANSI 52.8	CHYLA-160	ACERO FORJADO GALVANIZADO	2
2	AISLADOR TIPO DISCO ANSI 52.8		N/A	
1	HORQUILLA "Y" BOLA LARGA ANSI 52.8	HYBOLA-160	ACERO FORJADO GALVANIZADO	2
PARTE	DESCRIPCION	CATALOGO	MATERIAL	CANT.

ESTE CONJUNTO CUMPLE CON LA ESPECIFICACION NRF-043-CFE-2011

Av. Girasoles No. 104-B Fracc. Los Girasoles, C.P. 66050, Escobedo N.L. Tel. 83-97-00-30, Fax. 89-01-00-97

FI-002

PARTALUM S.A DE C.V.

INGENIERIA

CONTROL DE CAMBIOS DE INGENIERIA

Nivel	Elaboro	Aprobo	Fecha	Cambio
1	JGM	DCV	4 JUL 08	Emission
2	DCV	DCV	4 DIC 10	Actualización

FIGURA 431

NRF-043-CFE-2011

Peso del conjunto sin aisladores: 51 kgs

Este dibujo sustituye al DM-130-0
correspondiente a la figura 42
edición NRF-043-CFE-2004

Par de apriete recomendado para
instalación de anillo equipotencial 80 N.m

Catalogo: CSV3-GSAN-1113-L

Descripción: Herrajes para líneas de transmisión

Elaboro: JGM Especificación:

Fecha: 4 JUL 08 NRF-043-CFE-2011

Aprobo: DCV Firma:

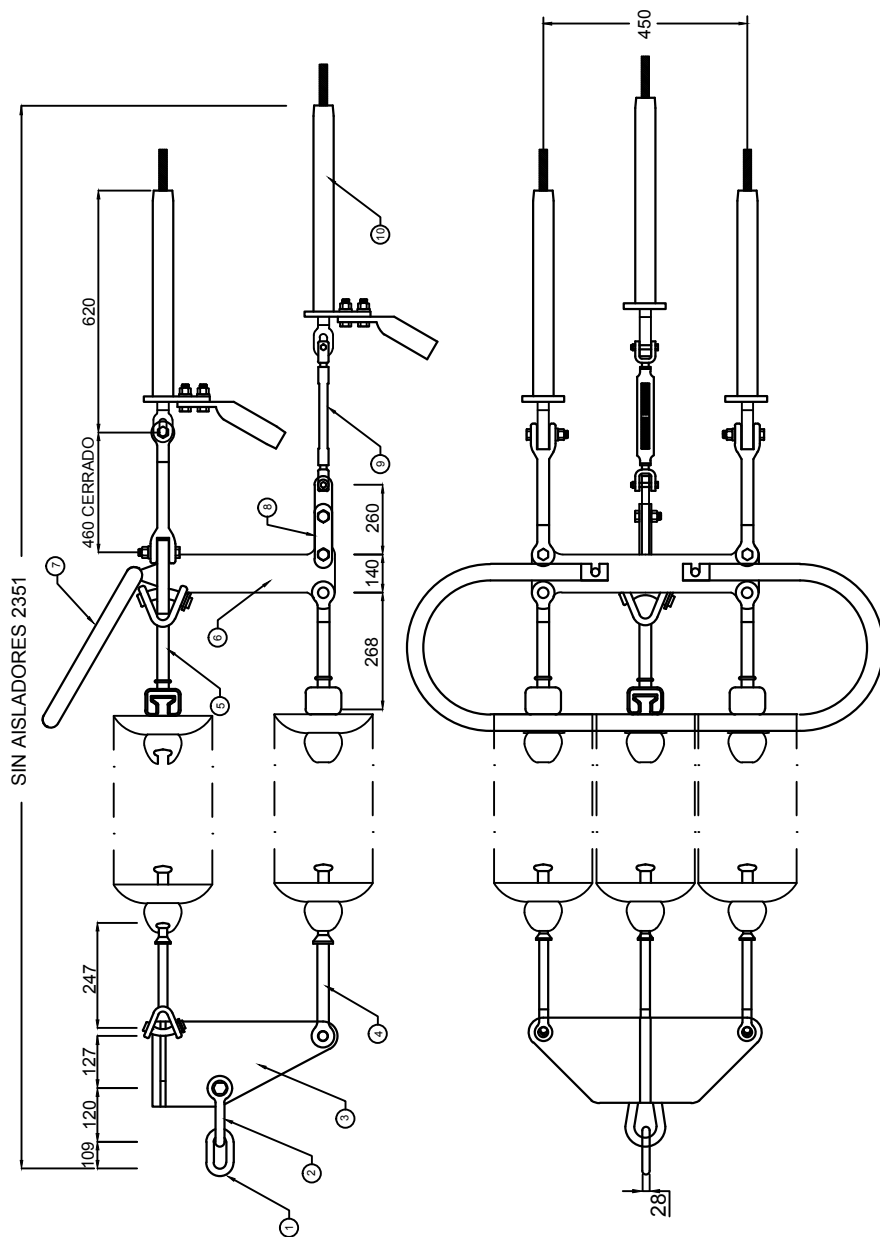
Fecha: 4 DIC 10

Acotación: No. de Dibujo
milímetros (mm) DM-130-1

Escala: Sin Escala



CONJUNTO DE TENSION 3 C/F 1113 ACSR, 400 KV



CT3-3A-L

PARTE	DESCRIPCION	CATALOGO	MATERIAL	CANTIDAD
10	GRAPA DE TENSION A COMPRESION	GTC-1113	ALEACION DE ALUMINIO	3
9	SENSOR HORQUILLA-HORQUILLA	TEN-413	ACERO FORJADO GALVANIZADO	3
8	EXTENSION HORQUILLA OJO	EXTHORO-160	PLACA DE ACERO GALVANIZADO	1
7	ANILLO EQUIPOTENCIAL	ANIEQ-930	ALEACION DE ALUMINIO	1
6	YUGO TRIPLE DE PASO	YTRIT-450-T-480	PLACA DE ACERO GALVANIZADO	1
5	CALAVERA HORQUILLA "Y" LARGA ANSI 52.8	CHYLA-160	ACERO FORJADO GALVANIZADO	3
4	HORQUILLA "Y" BOLA LARGA ANSI 52.8	HYBOLA-160	ACERO FORJADO GALVANIZADO	3
3	YUGO TRIPLE DE REMATE	YTRIT-450-R-480	PLACA DE ACERO GALVANIZADO	1
2	GRILLETE	GTE-500	ACERO FORJADO GALVANIZADO	1
1	ESLABON	ESL-500	ACERO FORJADO GALVANIZADO	1

ESTE CONJUNTO CUMPLE CON LA ESPECIFICACION NRF-043-CFE-2011

Av. Girasoles No. 104-B Fracc. Los Girasoles, C.P. 66050, Escobedo N.L. Tel. 83-97-00-30, Fax. 89-01-00-97

FI-002

PARTALUM S.A DE C.V.

INGENIERIA

CONTROL DE CAMBIOS DE INGENIERIA

Nivel	Elaboro	Aprobo	Fecha	Cambio
1	JGM	DCV	4 JUL 08	Emission
2	DCV	DCV	4 DIC 10	Actualización

FIGURA 432
NRF-043-CFE-2011

Peso del conjunto sin aisladores: 94 kgs

Este dibujo sustituye al DM-131-0

correspondiente a la figura 47

edición NRF-043-CFE-2004

Par de apriete recomendado para

instalación de anillo equipotencial 80 N.m

Catalogo: CT3-3A-L

Descripción: Herraes para lineas de transmisión

Elaboro: JGM Especificación:

Fecha: 4 JUL 08 NRF-043-CFE-2011

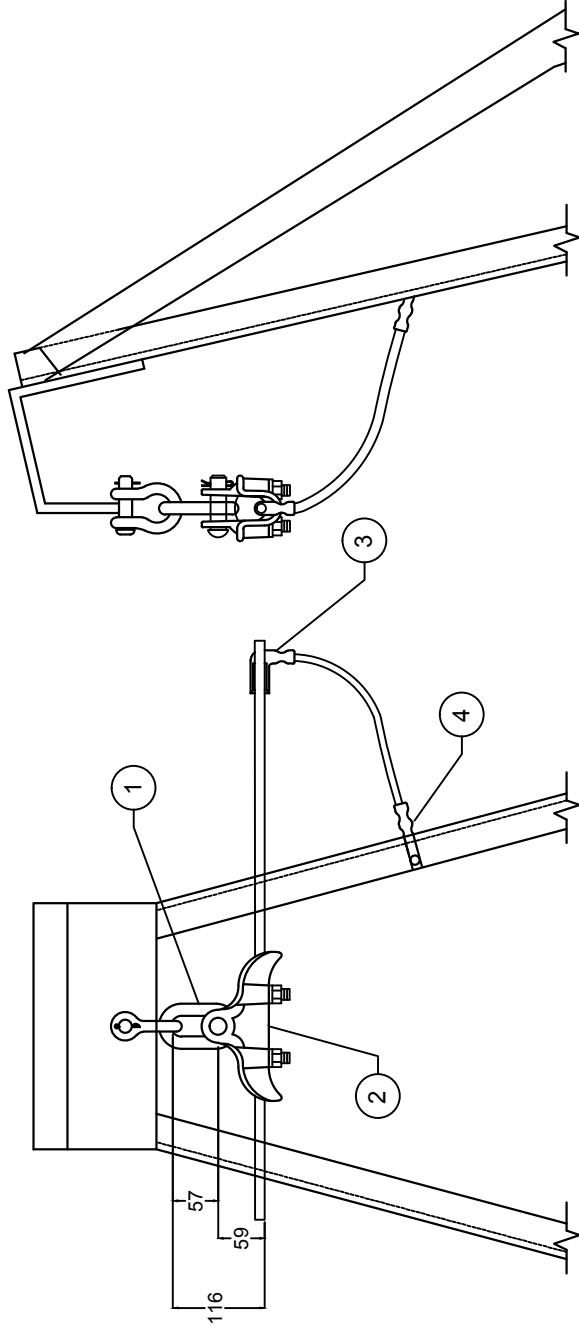
Aprobo: DCV Firma:

Fecha: 4 DIC 10

Acotación: No. de Dibujo
milímetros (mm) DM-131-1

Escala: Sin Escala

CONJUNTO DE SUSPENSION PARA
CABLE DE GUARDA DE 7#8, 5/16 Y 3/8 (9.52-9.78 mm)



CSHG-78/9.5

4	CONECTOR A COMPRESION CABLE-SOLERA	1	ALEACION DE ALUMINIO	ZAP-10
3	CONECTOR TIPO "L"	1	ALEACION DE ALUMINIO	PLA-54
2	GRAPA DE SUSPENSION	1	ALEACION DE ALUMINIO	PAS-62
1	ESLABON	1	ACERO FORJADO GALVANIZADO	ESL-120
PARTE	DESCRIPCION	CANT.	MATERIAL	CATALOGO

ESTE CONJUNTO CUMPLE CON LA ESPECIFICACION NRF-043-CFE-2011

Av. Girasoles No. 104-B Fracc. Los Girasoles, C.P. 66050, Escobedo N.L. Tel. 83-97-00-30, Fax. 89-01-00-97

FI-002

PARTALUM S.A DE C.V.

INGENIERIA

CONTROL DE CAMBIOS DE INGENIERIA

Nivel	Elaboro	Aprobo	Fecha	Cambio
1	JGM	DCV	4 DIC 10	Emission

FIGURA 500
NRF-043-CFE-2011

Tolerancias dimensionales conforme
a norma NRF-043

Catalogo: CSHG- 7#8/9.5

Descripcion: Herrajes para lineas de transmisión

Elaboro: JGM Especificacion:

Fecha: 4 DIC 10 NRF-043-CFE-2011

Aprobo: DCV Firma:

Fecha: 4 DIC 10

Acotación:
milímetros (mm)

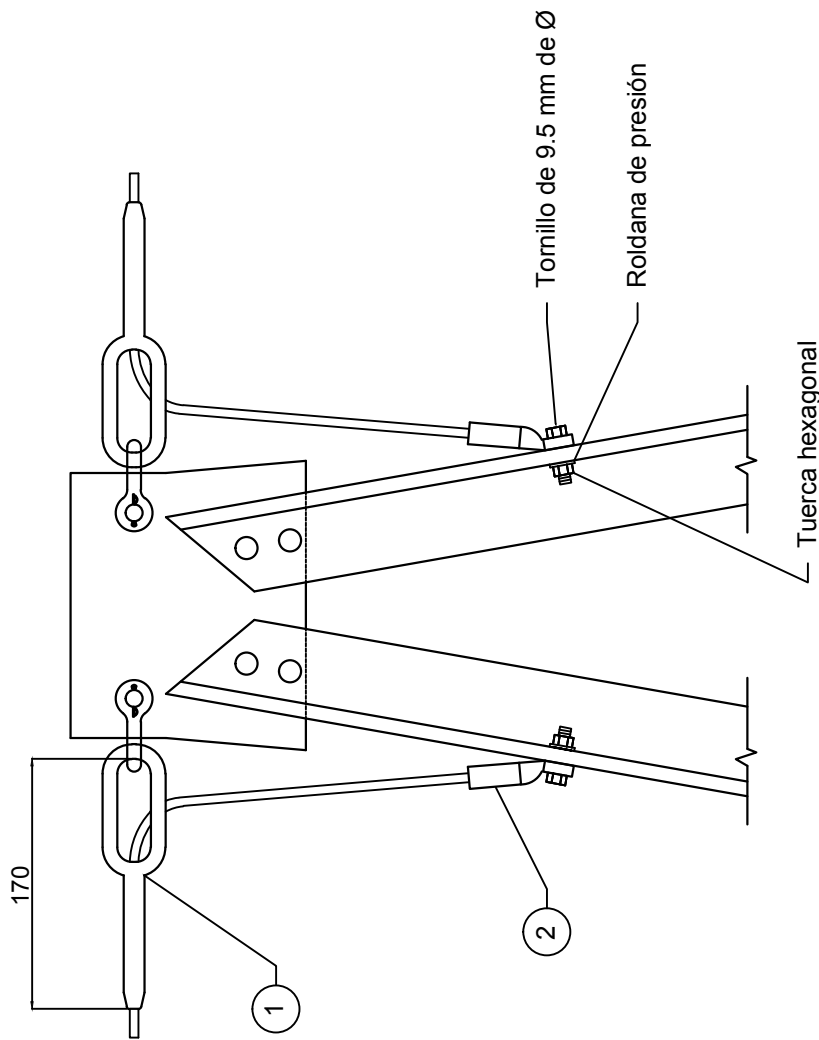
Escala:
Sin Escala

No. de Dibujo

DM-150-0



**CONJUNTO DE TENSION A COMPRESION PARA
CABLE DE GUARDA DE 7#8, 5/16 Y 3/8 (9.52-9.78 mm)**



CTCHG-78/9.5

2	CONECTOR A COMPRESION CABLE-SOLERA	2	ALEACION DE ALUMINIO	ZAP-10
1	GRAPA REMATE COMPRESION	2	ACERO FORJADO GALVANIZADO	GTCHG
PARTE	DESCRIPCION	CANT.	MATERIAL	CATALOGO

ESTE CONJUNTO CUMPLE CON LA ESPECIFICACION NRF-043-CFE-2011

Av. Girasoles No. 104-B Fracc. Los Girasoles, C.P. 66050, Escobedo N.L. Tel. 83-97-00-30, Fax. 89-01-00-97

FI-002

PARTALUM S.A DE C.V.

INGENIERIA

CONTROL DE CAMBIOS DE INGENIERIA

Nivel	Elaboro	Aprobo	Fecha	Cambio
1	JGM	DCV	4 DIC 10	Emission

**FIGURA 501
NRF-043-CFE-2011**

Tolerancias dimensionales conforme
a norma NRF-043

Catalogo: CTCHG-78/9.5

Descripcion: Herrajes para lineas de transmision

Elaboro: JGM Especificacion:

Fecha: 4 DIC 10 NRF-043-CFE-2011

Aprobo: DCV Firma:

Fecha: 4 DIC 10

Acotación:
milímetros (mm)

No. de Dibujo
DM-151-0

Escala:
Sin Escala

HERRAJES DE TRANSMISIÓN Y SUBESTACIÓN



PARTALUM, S.A. DE C.V.

PARTALUM S.A DE C.V.

INGENIERIA

CONTROL DE CAMBIOS DE INGENIERIA

Nivel	Elaboro	Aprobo	Fecha	Cambio
1	DCV	GTC	04 DIC 10	Emission

COMPONENTES Y MATERIALES

No.	No. Parte	Cantidad	Descrip.	Nivel
1	N/A	1	CUERPO	1
2	N/A	1	PERNO	1
3	N/A	1	TUERCA	1
4	N/A	1	CHAVETA	1

Notas:

Material: Cuerpo Acero Forjado Galvanizado
 Material: Perno Acero Galvanizado
 Material: Tuerca Acero Galvanizado
 Material: Chaveta Acero Inoxidable Galvanizado por Inmersión en Caliente

Catalogo: Familia HYBOLA

Descripción: Horquilla "Y" Bola Larga

Elaboro: DCV Especificación:

Fecha: 25 ABR 07 NRF-043-CFE-2011

Aprobo: GTC Firma:

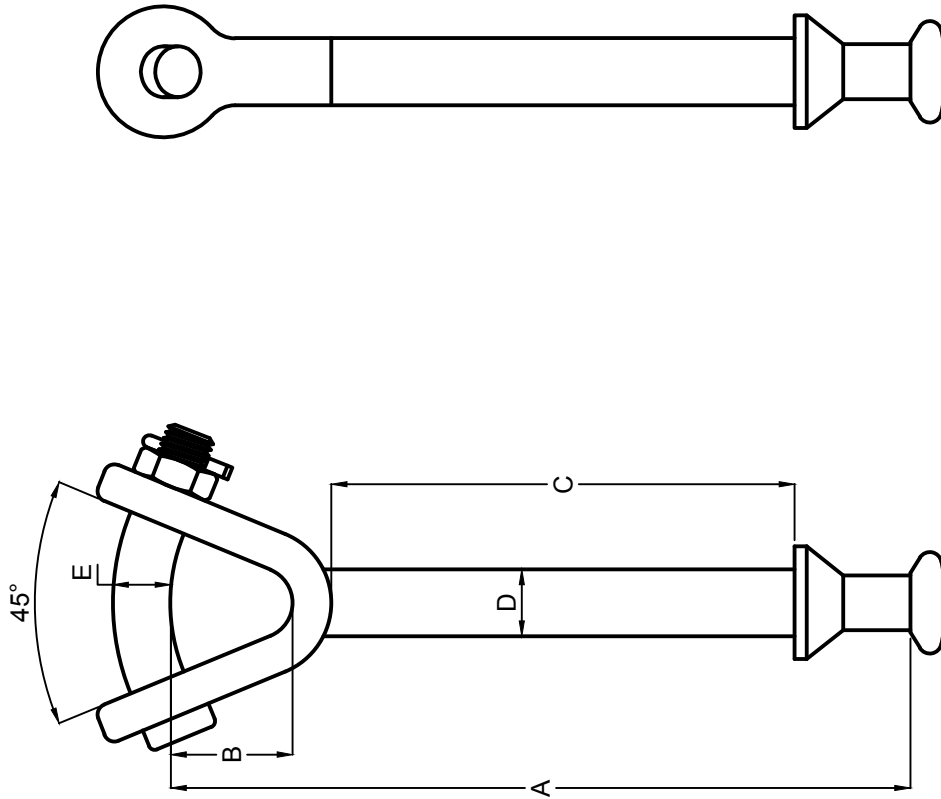
Fecha: 4 DIC 10

Acot. /Tolerancia No. de Dibujo

mm ± 2

Escala: Sin Escala DM-021-0

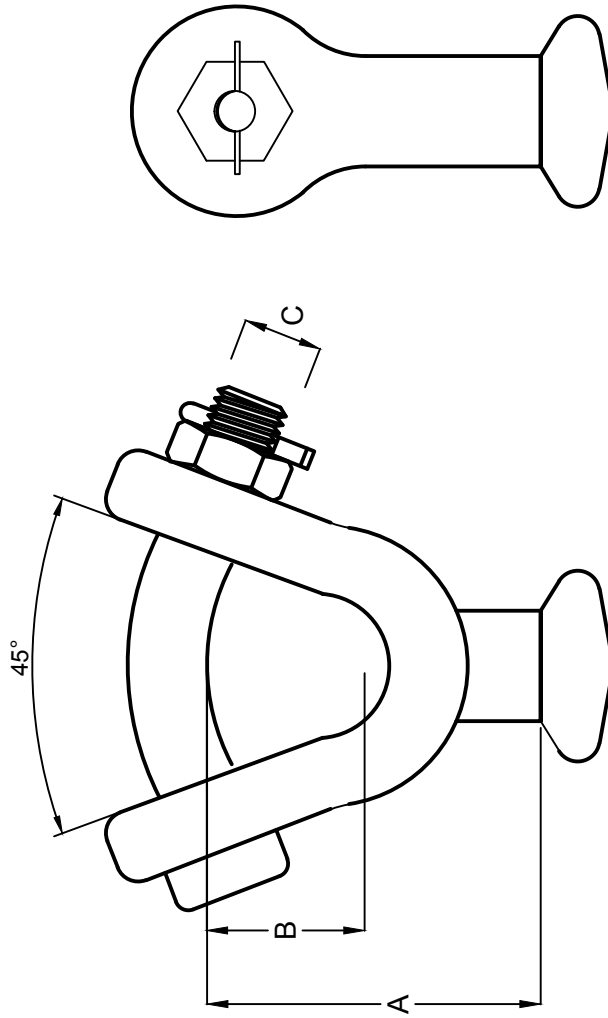
HORQUILLA "Y" BOLA LARGA



CATALOGO	CLASE ANSI	A	B	C	D	E	RESISTENCIA
HYBOLA-111	52.5	247	40	152	22	19	111 KN
HYBOLA-160	52.8	247	40	152	22	19	160 KN



HORQUILLA "Y" BOLA CORTA



CATALOGO	CLASE ANSI	A	B	C	RESISTENCIA
HYBOCO-111	52.5	76	40	19	111 KN

PARTALUM S.A DE C.V.

INGENIERIA

CONTROL DE CAMBIOS DE INGENIERIA

Nivel	Elaboro	Aprobo	Fecha	Cambio
1	DCV	GTC	04-DIC-10	Emission

COMPONENTES Y MATERIALES

No.	No. Parte	Cantidad	Descrip.	Nivel
1	N/A	1	Cuerpo	1
2	N/A	1	Tomillera	1
3	N/A	1	Chaveta	1

Notas:

Material: Cuerpo Acero Forjado Galvanizado
 Chaveta: Perno Acero Galvanizado
 Tomillera: De Acero Galvanizado por Inmersión en Caliente

Catalogo: HYBOCO-111

Descripción: Horquilla "Y" Bola Corta

Elaboro: DCV Especificación:

Fecha: 02 ABR 07 NRF-043-CFE-2011

Aprobo: GTC Firma:

Fecha: 04 DIC 10

Acot. / Tolerancia

mm ± 2

Escala:

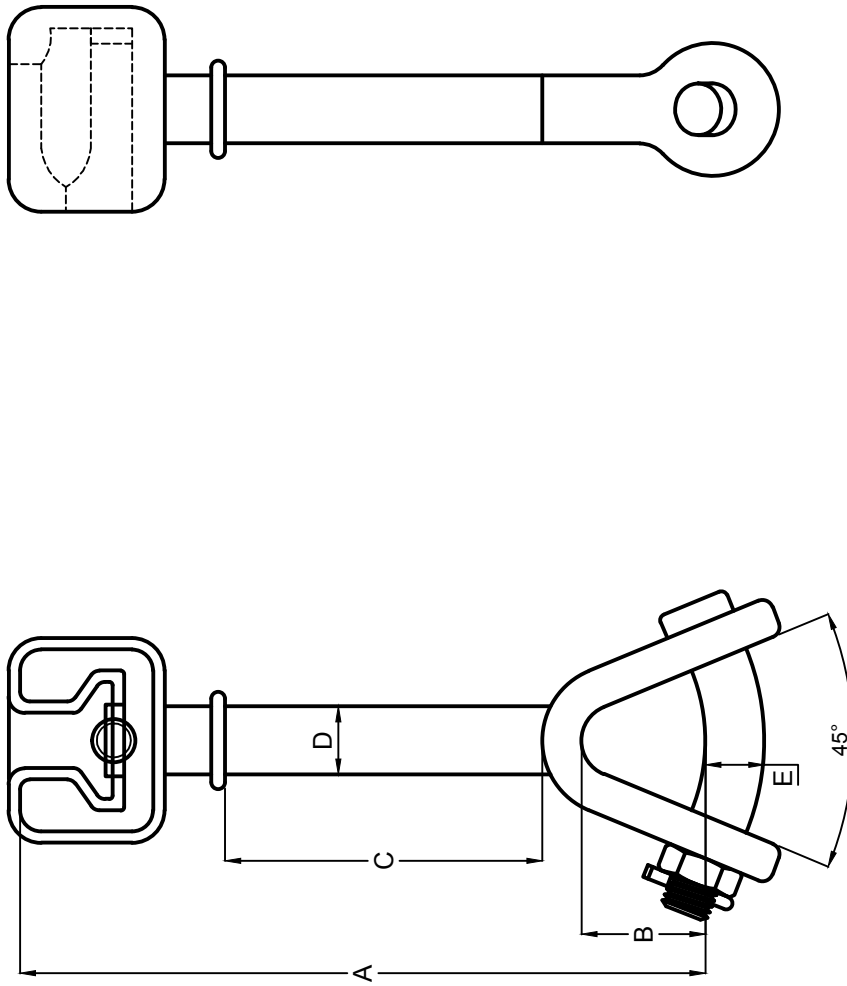
Sin Escala

No. de Dibujo

DM-022-0



CALAVERA HORQUILLA "Y" LARGA



CATALOGO	CLASE ANSI	A	B	C	D	E	RESISTENCIA
CHYLA-111	52.5	259	40	150	21	18	111 KN
CHYLA-160	52.8	268	40	150	21	18	160 KN

PARTALUM S.A DE C.V.

INGENIERIA

CONTROL DE CAMBIOS DE INGENIERIA

Nivel	Elaboro	Aprobo	Fecha	Cambio
1	JGM	DCV	04-DIC 10	Emission

COMPONENTES Y MATERIALES

No.	No. Parte	Cantidad	Descrip.	Nivel
1	N/A	1	CUERPO	1
2	N/A	1	PERNO	1
3	N/A	1	TUERCA	1
4	N/A	1	CHAVETA	1

Notas:

Material: Cuerpo Acero Forjado Galvanizado
 Material: Perno Acero Galvanizado
 Material: Chaveta Acero Inoxidable Galvanizado por Inmersión en Caliente

Catalogo: Familia CHYLA

Descripción: Calavera Horquilla "Y" Larga

Elaboro: JGM Especificación:

Fecha: 27 JUN 07 NRF-043-CFE-2011

Aprobo: DCV Firma:

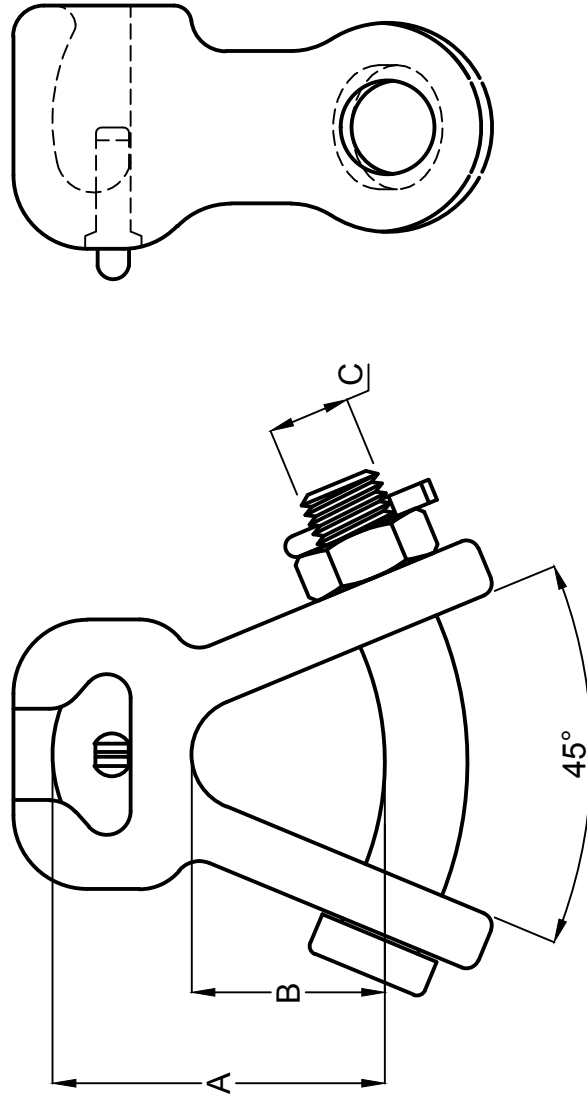
Fecha: 04 DIC 10

Tolerancia
mm ± 2

Escala: Sin Escala

No. de Dibujo
DM-023-0

CALAVERA HORQUILLA "Y" CORTA



CATALOGO	CLASE ANSI	A	B	C	RESISTENCIA
CHYCO-111	52.5	80	40	19	111 KN

PARTALUM S.A DE C.V.

INGENIERIA

CONTROL DE CAMBIOS DE INGENIERIA

Nivel	Elaboro	Aprobo	Fecha	Cambio
1	JGM	DCV	04 DIC 10	Emission

COMPONENTES Y MATERIALES

No.	No. Parte	Cantidad	Descrip.	Nivel
1	N/A	1	Cuerpo	1
2	N/A	1	Perno	1
3	N/A	1	Tuerca	1
4	N/A	1	Chaveta	1

Notas:

Material: Cuerpo Acero Forjado Galvanizado
 Material: Perno Acero Galvanizado
 Material: Chaveta Acero Inoxidable Galvanizado por Inmersión en Caliente
 Alojamiento de bola ANSI 52.5

Catalogo: CHYCO-111

Descripción: Calavera Horquilla "Y" Corta

Elaboro: JGM Especificación:

Fecha: 30 OCT 07 NRP-043-CFE-2011

Aprobo: DCV Firma:

Fecha: 04 DIC 10

Acot. / Tolerancia

mm ± 2

Escala:

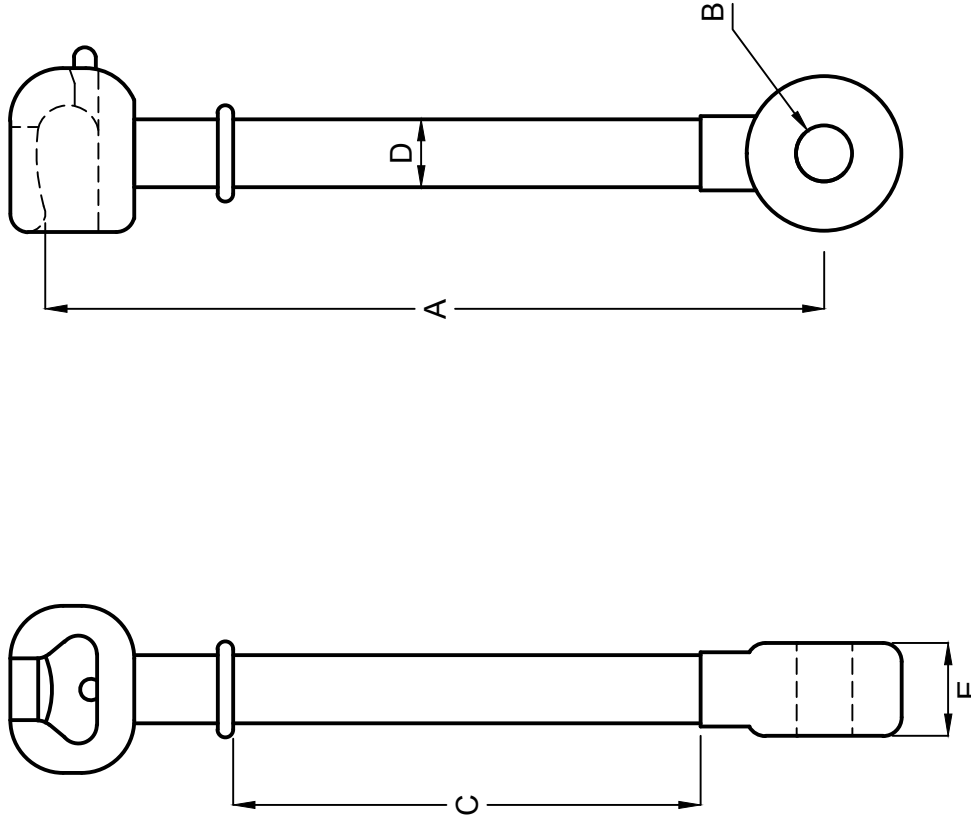
Sin Escala

No. de Dibujo

DM-024-0



CALAVERA OJO LARGA



CATALOGO	CLASE ANSI	A	B	C	D	E	RESISTENCIA
COLA-111	52.5	229	17	153	22	38	111 KN

PARTALUM S.A DE C.V.

INGENIERIA

CONTROL DE CAMBIOS DE INGENIERIA

Nivel	Elaboro	Aprobo	Fecha	Cambio
1	DCV	GTC	04 DIC 10	Emission

COMPONENTES Y MATERIALES

No.	No. Parte	Cantidad	Descrip.	Nivel
1	N/A	1	Cuerpo	1
2	N/A	1	Chaveta	1

Notas:

Material: Cuerpo Acero Forjado Galvanizado
 Material: Chaveta Acero inoxidable
 Galvanizado por Inmersión en Caliente

Catalogo: COLA-111

Descripción: Calavera Ojo Larga

Elaboro: DCV Especificación:

Fecha: 25 Abril 07 NRF-043-CFE-2011

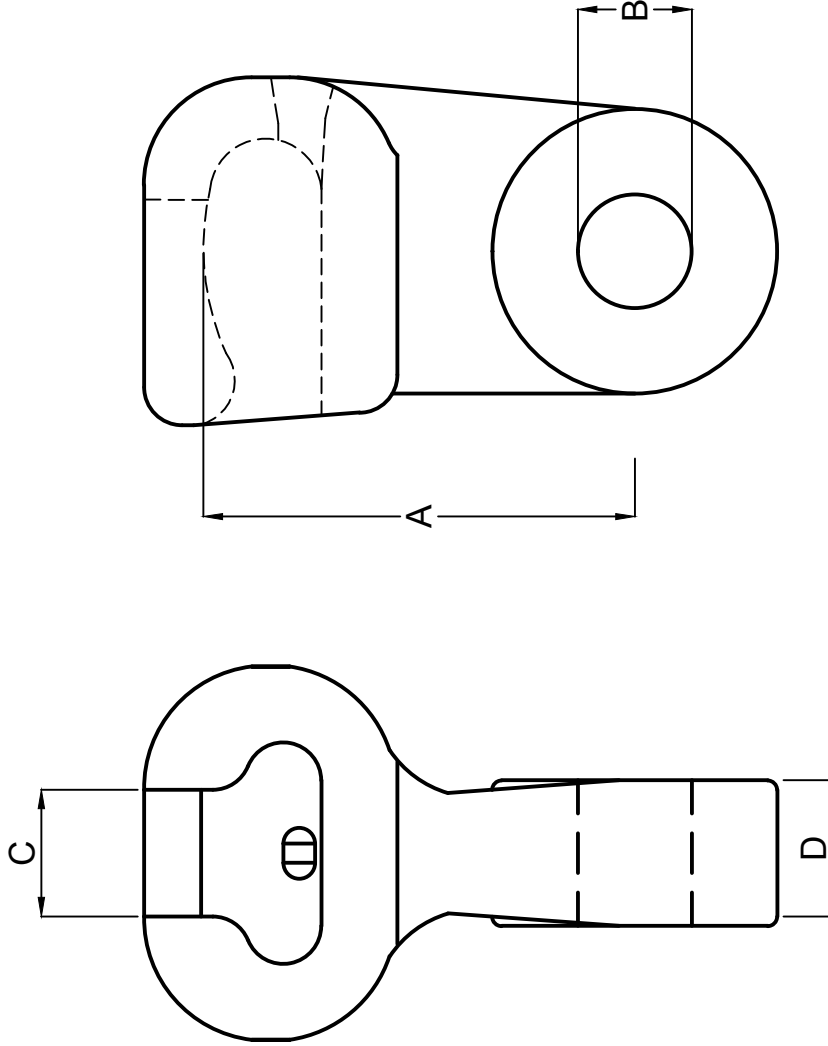
Aprobo: GTC Firma:

Fecha: 04 DIC 10

Tolerancia mm ± 2 No. de Dibujo

Escala: Sin Escala DM-025-0

CALAVERA OJO CORTA



CATALOGO:	CLASE ANSI	A	B	C	D	RESISTENCIA
COCO-111-1	52.5	65	17	20	25	111 KN
COCO-111-2	52.5	65	17	20	36	111 KN

PARTALUM S.A DE C.V.

INGENIERIA

CONTROL DE CAMBIOS DE INGENIERIA

Nivel	Elaboro	Aprobo	Fecha	Cambio
1	DCV	GTC	04-DIC-10	Emission

COMPONENTES Y MATERIALES

No.	No. Parte	Cantidad	Descrip.	Nivel
1	N/A	1	Cuerpo	1
2	N/A	1	Chaveta	1

Notas:

Material: Cuerpo de Acero Forjado Galvanizado por Inmersión en Caliente
 Chaveta: Acero Inoxidable

Catalogo: COCO-111

Descripción: Calavera Ojo Corta

Elaboro: DCV Especificación:

Fecha: 2 Abril 07 NRF-043-CFE-2011

Aprobo: GTC Firma:

Fecha: 04 DIC 10

Acot. / Tolerancia

mm ± 2

Escala:

Sin Escala

No. de Dibujo

DM-026-0



PARTALUM S.A DE C.V.

INGENIERIA

CONTROL DE CAMBIOS DE INGENIERIA

Nivel	Elaboro	Aprobo	Fecha	Cambio
1	JGM	DCV	04 DIC 10	Emission

COMPONENTES Y MATERIALES

No.	No. Parte	Cantidad	Descrip.	Nivel
1	N/A	1	Cuerpo	1
2	N/A	1	Chaveta	1

Notas:

Material: Cuerpo Acero Forjado Galvanizado
 Por Inmersión en Caliente
 Material: Chaveta Acero inoxidable

Catalogo: HYOCO-111

Descripción: Horquilla Ojo Corta

Elaboro: JGM Especificación:

Fecha: 27 AGO 07 NRF-043-CFE-2011

Aprobo: DCV Firma:

Fecha: 04 DIC 10

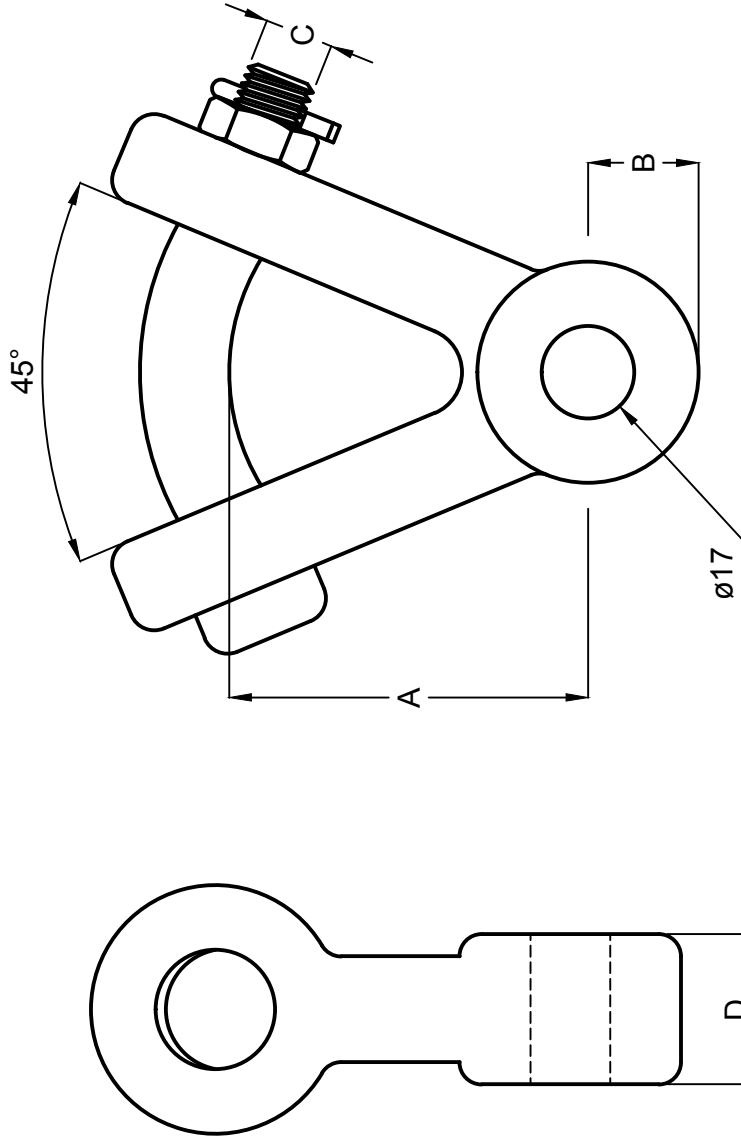
Tolerancia No. de Dibujo

mm ± 2

Escala: Sin Escala

DM-027-0

HORQUILLA OJO CORTA



CATALOGO	A	B	C	D	RESISTENCIA
HYOCO-111-1	64	20.5	18	38	111 KN
HYOCO-111-2	64	20.5	18	59	111 KN

PARTALUM S.A DE C.V.

INGENIERIA

CONTROL DE CAMBIOS DE INGENIERIA

Nivel	Elaboro	Aprobo	Fecha	Cambio
1	DCV	GTC	04 DIC 10	Emission

COMPONENTES Y MATERIALES

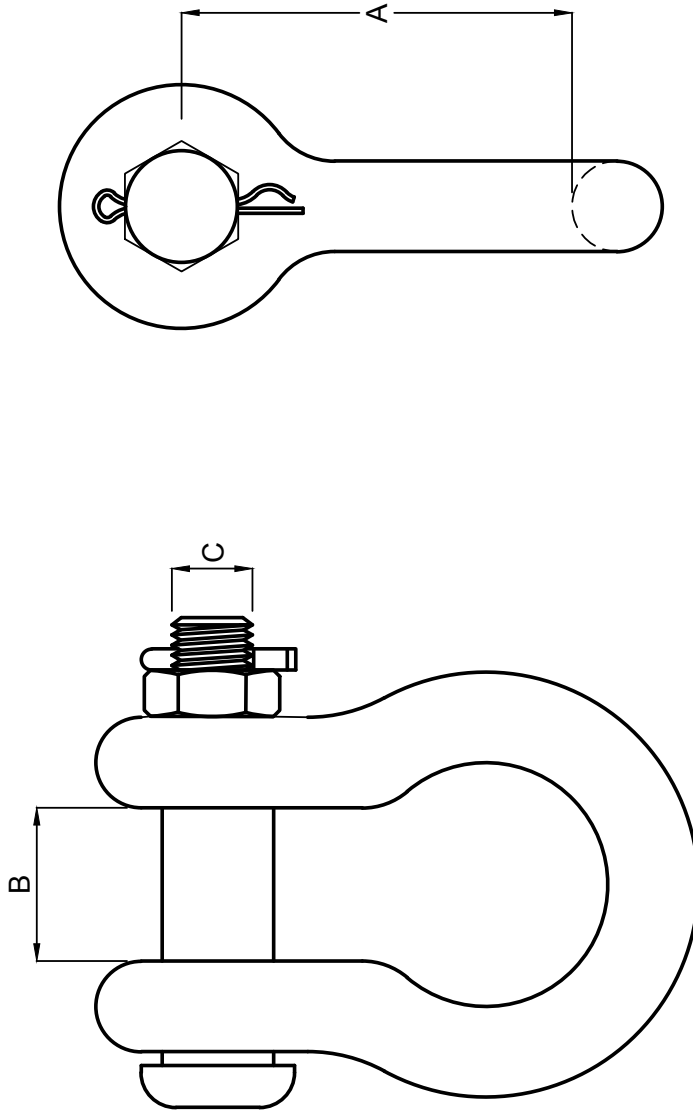
No.	No. Parte	Cantidad	Descrip.	Nivel
1	N/A	1	Cuerpo	1
2	N/A	1	Tornilleria	1
3	N/A	1	Chaveta	1

Notas:

Material: Cuerpo de Acero Forjado Galvanizado por Inmersion en Caliente
 Chaveta: Acero Inoxidable
 Tornilleria: Acero Galvanizado por Inmersion en Caliente

Catalogo:	Familia GTE
Descripcion:	Grillete
Elaboro:	DCV
Fecha:	2 ABR 07
Aprobo:	GTC
Fecha:	04 DIC 10
Acot. / Tolerancia	mm ± 2
Escala:	Sin Escala
No. de Dibujo	DM-028-0

GRILLETE



CATALOGO	A	B	C	RESISTENCIA
GTE-111	56	22	16	111 KN
GTE-113	71	22	16	133 KN
GTE-200	76	22	19	160 KN
GTE-320	100	28	25.7	320 KN
GTE-500	120	33	33	133 KN

PARTALUM S.A DE C.V.

INGENIERIA

CONTROL DE CAMBIOS DE INGENIERIA

Nivel	Elaboro	Aprobo	Fecha	Cambio
1	JGM	DCV	04.DIC.10	Emission

COMPONENTES Y MATERIALES

No.	No. Parte	Cantidad	Descrip.	Nivel
1	N/A	1	Cuerpo	1

Notas:

Material: Cuerpo Acero Forjado
 Recubrimiento: Galvanizado por Inmersion en Caliente

Catalogo: FAMILIA ESL

Descripcion: Eslabon

Elaboro: JGM Especificacion:

Fecha: 13 MAY 08 NRF-043-CFE-2011

Aprobo: DCV Firma:

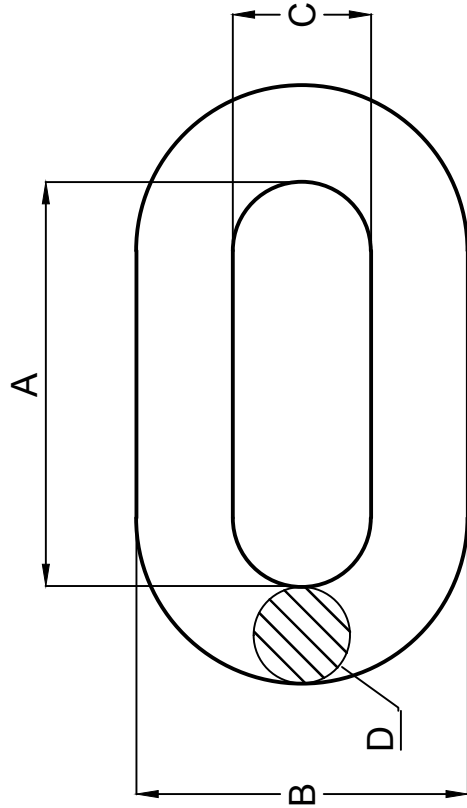
Fecha: 04 DIC 10

Acot. / Tolerancia mm ± 2 No. de Dibujo

Escala: Sin Escala

DM-029-0

ESLABON



CATALOGO	A	B	C	D	RESISTENCIA
ESL-120	57	54	26	14	80 KN
ESL-200	80	66	30	18	160 KN
ESL-320	100	80	32	24	320 KN
ESL-500	109	98	38	30	480 KN

PARTALUM S.A DE C.V.

INGENIERIA

CONTROL DE CAMBIOS DE INGENIERIA

Nivel	Elaboro	Aprobo	Fecha	Cambio
1	DCV	GTC	04-DIC-10	Emission

COMPONENTES Y MATERIALES

No.	No. Parte	Cantidad	Descrip.	Nivel
1	N/A	1	Cuerpo	1
2	N/A	1	Seguro	1
3	N/A	1	Perno	1
4	N/A	1	Chaveta	1
5	N/A	2	Abrazadera	1
6	N/A	4	Tuerca	1
7	N/A	4	Rondana	1

Notas:

Material: Cuerpo Aluminio 356
 Material: Seguro Aluminio 356
 Material: Abrazadera Acero 1018
 Recubrimiento: Galv. por inmersión en caliente
 Material: Perno Acero 1045
 Recubrimiento: Galv. por inmersión en caliente
 Material: Tuerca Comercial
 Material: Rondana Comercial
 Material: Chaveta Ac. Inoxidable

Catalogo: Familia PAS

Descripción: Grapa de Suspensión

Elaboro: DCV Especificación:

Fecha: 03 ABR 03 NRF-043-CFE-2011

Aprobo: GTC Firma:

Fecha: 04 DIC 10

Acot. / Tolerancia

mm ± 2

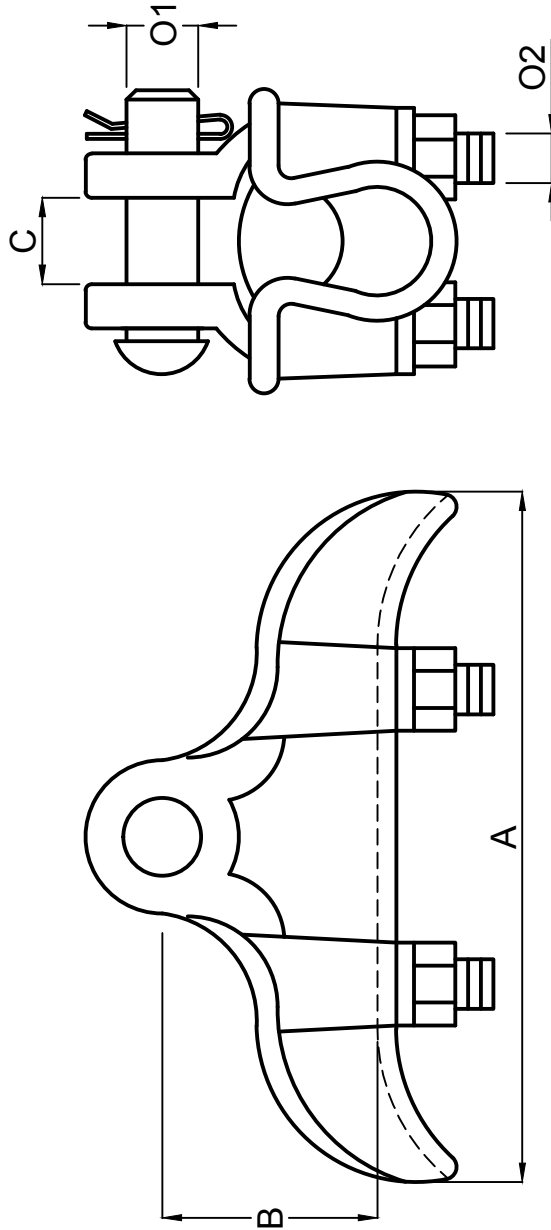
Escala:

Sin Escala

No. de Dibujo

DM-030-0

GRAPA DE SUSPENSION PARA CABLE DE GUARDA 7 A 10 mm DE DIAMETRO



CATALOGO	A	B	C	O1	O2	RANGO MINIMO	RANGO MAXIMO
PAS-62	170	62	20.6	16	12.7	6.4	19.1



PARTALUM S.A DE C.V.

INGENIERIA

CONTROL DE CAMBIOS DE INGENIERIA

Nivel	Elaboro	Aprobo	Fecha	Cambio
1	DCV	GTC	04-DIC-10	Emission

COMPONENTES Y MATERIALES

No.	No. Parte	Cantidad	Descrip.	Nivel
1	N/A	1	Cuerpo	1
2	N/A	1	Seguro	1
3	N/A	1	Perno	1
4	N/A	1	Chaveta	1
5	N/A	2	Abrazadera	1
6	N/A	4	Tuerca	1
7	N/A	4	Rondana	1

Notas:

Material: Cuerpo Aluminio 356

Material: Seguro Aluminio 356

Material: Abrazadera Acero 1018

Recubrimiento: Galv. por inmersión en caliente

Material: Perno Acero 1045

Recubrimiento: Galv. por inmersión en caliente

Material: Tuerca Comercial

Material: Rondana Comercial

Material: Chaveta Ac. Inoxidable

Catalogo: Familia PAS

Descripción: Grapa de Suspension

Elaboro: DCV

Fecha: 3 AABR 03

Aprobo: GTC

Fecha: 04 DIC 10

Acot. / Tolerancia

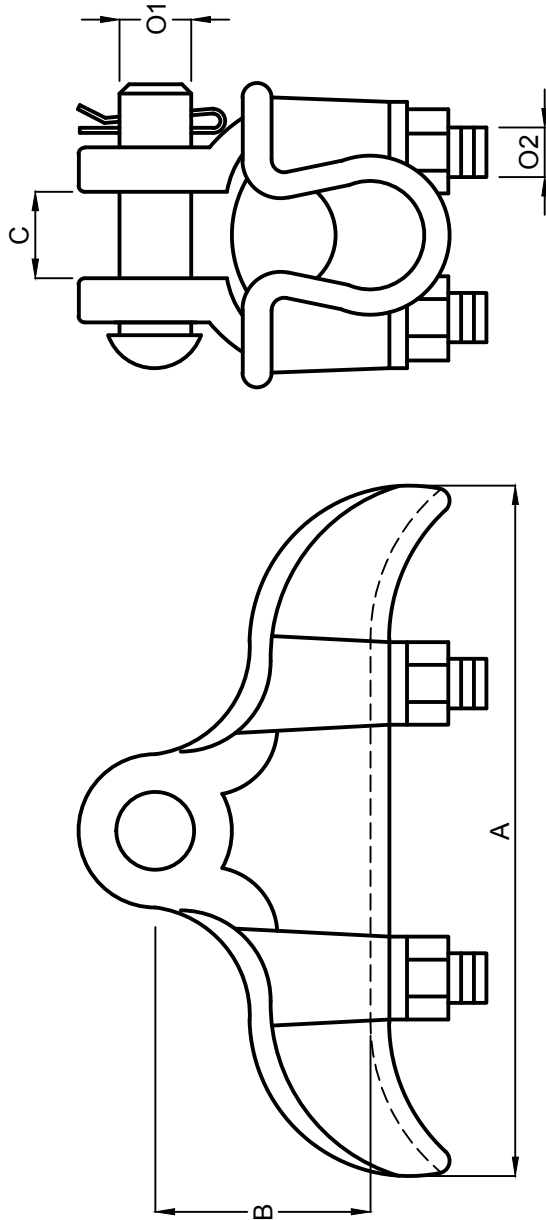
mm ± 2

Escala: Sin Escala

No. de Dibujo

DM-031-0

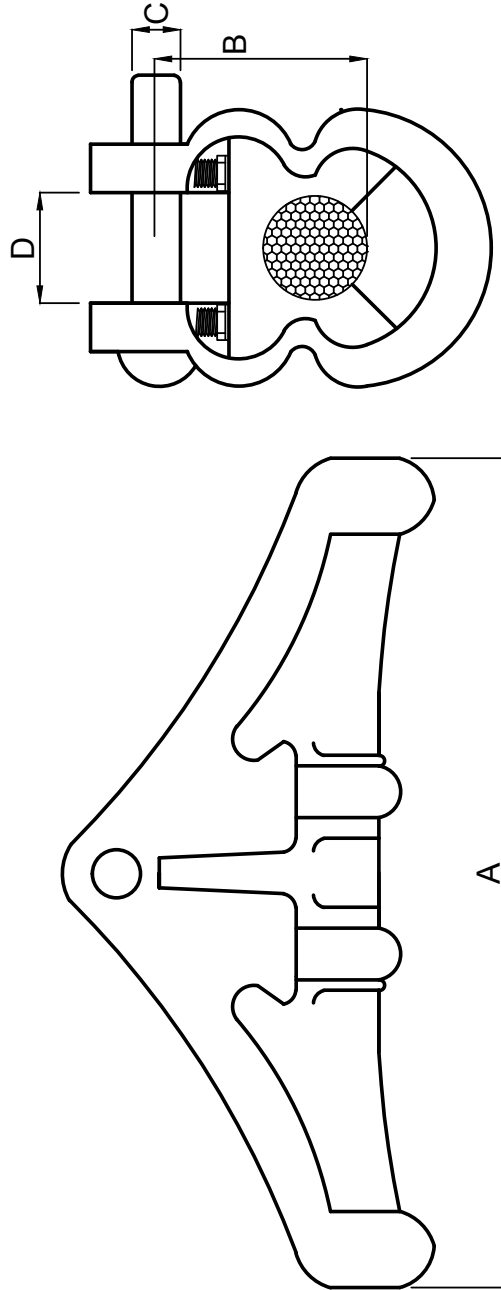
GRAPA DE SUSPENSION PARA USO SIN VARILLAS PROTECTORAS



CATALOGO	RANGO DE CONDUCTORES	A	B	C	O1	O2	RANGO MINIMO	RANGO MAXIMO
PAS-104	477 ACSR	192	64	30	16	12.7	12.7	26.4
PAS-139	795-1113 ACSR	231	82	41	16	12.7	22.8	35.3

PARTALUM S.A DE C.V.

GRAPA DE SUSPENSION CON VARILLA PROTECTORA
LIBRE DE EFECTO CORONA
CONDUCTOR 795-1113 ACSR



CATALOGO	A	B	C	D	RESISTENCIA
GSAN-1113	268	88	16	63	111 KN

INGENIERIA

CONTROL DE CAMBIOS DE INGENIERIA

Nivel	Elaboro	Aprobo	Fecha	Cambio
1	EEP	GTC	04 DIC 10	Emission

COMPONENTES Y MATERIALES

No.	No. Parte	Cantidad	Descrip.	Nivel
1	N/A	1	Cuerpo	1
2	N/A	1	Seguro	1
3	N/A	1	Perno	1
4	N/A	1	Chaveta	1
5	N/A	2	Abrazadera	1
6	N/A	4	Tuerca	1
7	N/A	4	Rondana	1

Notas:

Material: Cuerpo Aluminio 356
Seguro: Aluminio 356
Abrazadera: Acero galvanizado
Perno: Acero galvanizado
Tuerca: Comercial
Rondana: Comercial
Chaveta: Ac. Inoxidable

Catalogo: GSAN-1113

Descripcion: Grapa de Suspension

Elaboro: EEP Especificacion:

Fecha: 8 SEP 11 NRF-043-CFE-2011

Aprobo: DCV Firma:

Fecha: 10 DIC 04

Acot. / Tolerancia
mm ± 2

No. de Dibujo

DM-032-0

Escala:

Sin Escala



PARTALUM S.A DE C.V.

INGENIERIA

CONTROL DE CAMBIOS DE INGENIERIA

Nivel	Elaboro	Aprobo	Fecha	Cambio
1	DCV	GTC	04.DIC.10	Emission

COMPONENTES Y MATERIALES

No.	No. Parte	Cantidad	Descrip.	Nivel
1	N/A	1	Eslabon	1
2	N/A	1	Cuerpo	1
3	N/A	1	Zapata	1
4	N/A	4	Tomillera	1

Notas:

Material: Cuerpo y zapata de aluminio extruido
 Eslabon tensor, tornillos, tuercas y roldanas
 Acero galvanizado por inmersión en caliente
 Empaque en caja de plastico ó madera sobre una tarima en cantidades de 100 y 125 pzas
 Incluye: Grasa de contacto
 Resistencia al deslizamiento: 95% del conductor
 Comprimir con herramienta hidraulica 10.000 psi
 Utilizar cabezal hidraulico

Catalogo: FAMILIA: GTC

Descripción: Grapa de Tension a Compresion

Elaboro: DCV Especificación:

Fecha: 2 ABR 07 NRF-043-CFE-2011

Aprobo: GTC Firma:

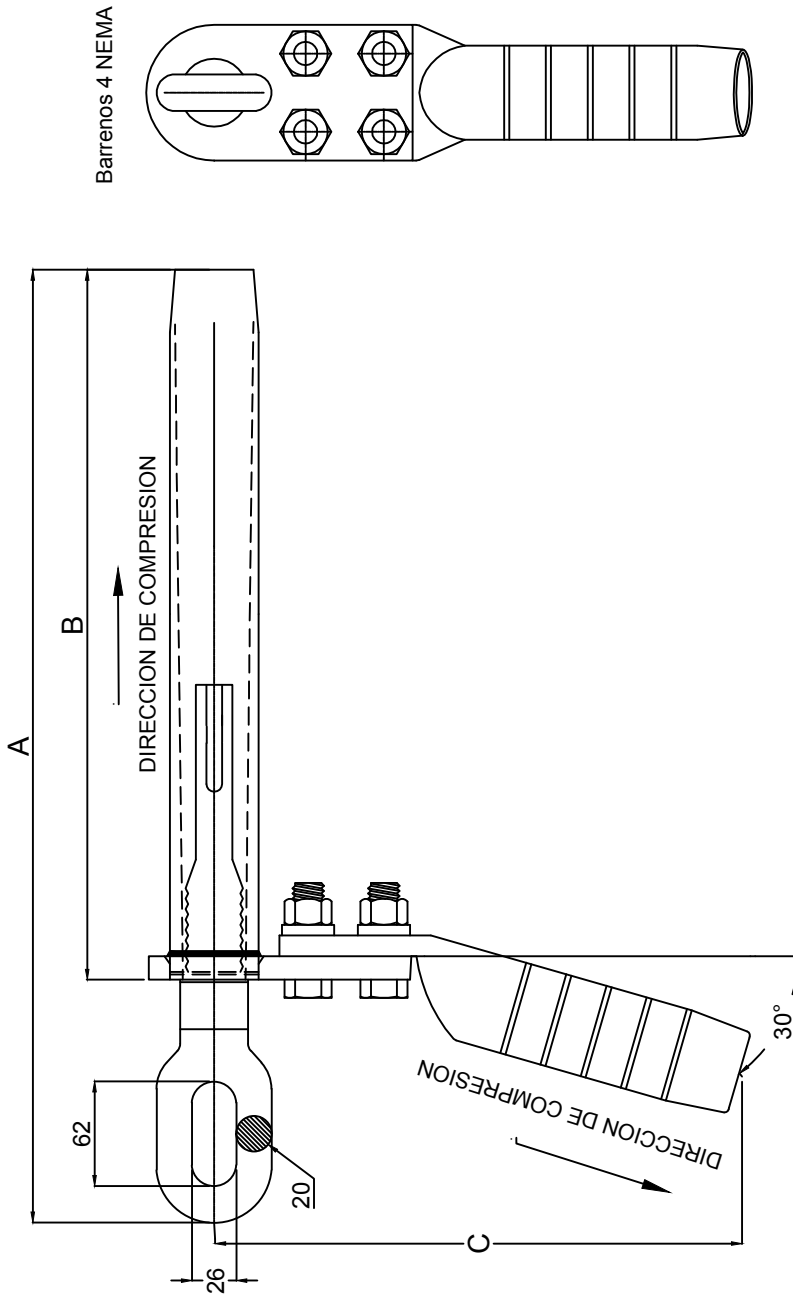
Fecha: 04 DIC 10

Acot. / Tolerancia No. de Dibujo

mm ± 2

Escala: Sin Escala DM-033-0

GRAPA DE TENSION A COMPRESION PARA CABLE CONDUCTOR ACSR



Barrenos 4 NEMA

Conductor 477 ACSR, aplicara 2 tornillos nema
 Conductor 795-900-1113 ACSR, aplicara 4 tornillos nema

CATALOGO	CABLE ACSR	A	B	C	DADO COMPRESION		DIMEN. FINAL COMPRES		TORQUE
					ALUMINIO	ACERO	HEX. ALUM	HEX. ACERO	
GTC-477	477 HAWK	490	390	280	36	19	32	16	70 NM
GTC-795	795 DRAKE	570	480	300	47	21	40	17.6	70 NM
GTC-900	900 CANARY	570	480	310	47	21	40	17.6	70 NM
GTC-1113	1113 BLUEJAY	620	520	310	52	19	44	16	70 NM

PARTALUM S.A DE C.V.

INGENIERIA

CONTROL DE CAMBIOS DE INGENIERIA

Nivel	Elaboro	Aprobo	Fecha	Cambio
1	DCV	GTC	04-DIC-10	Emission

COMPONENTES Y MATERIALES

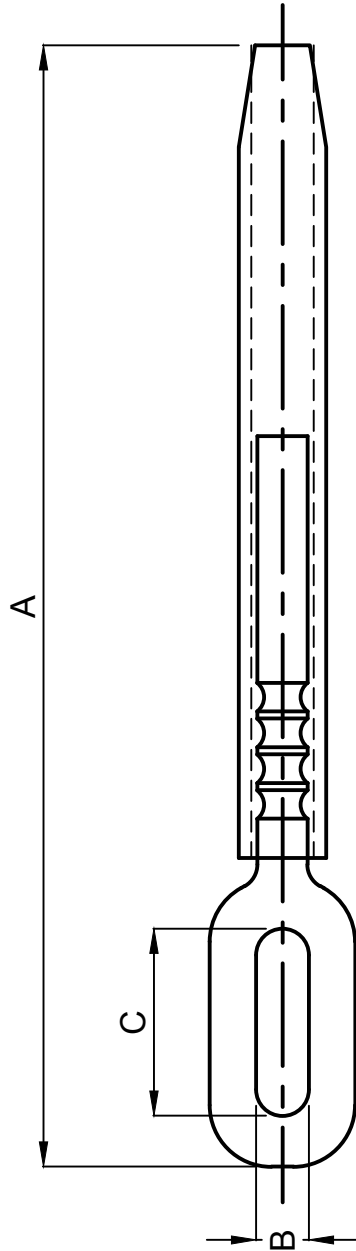
No.	No. Parte	Cantidad	Descrip.	Nivel
1	N/A	1	Cuerpo	1
2	N/A	1	Espiga	1

Notas:

Material: Cuerpo Aluminio Extruido
 Material: Espiga Acero galvanizado

CATALOGO	CABLE ACSR	DADO COMPRESION			DIMEN. FINAL COMP.	
		ALUMINIO	ACERO	HEX. ALUM	HEX. ACERO	
GRC-477	477 HAWK	36	19	32	16	
GRC-795	795 DRAKE	47	21	40	17.6	
GRC-900	900 CANARY	47	21	40	17.6	
GRC-1113	1113 BLUEJAY	52	19	44	16	

GRAPA DE REMATE A COMPRESION PARA
 CABLE CONDUCTOR ACSR/AS



No. de Dibujo
 DM-034-0

Escala:
 Sin Escala

PARTALUM S.A DE C.V.

INGENIERIA

CONTROL DE CAMBIOS DE INGENIERIA

Nivel	Elaboro	Aprobo	Fecha	Cambio
1	DCV	GTC	04-DIC-10	Emission

COMPONENTES Y MATERIALES

No.	No. Parte	Cantidad	Descrip.	Nivel
1	N/A	1	Cuerpo	1

Notas:
 Material: Cuerpo Aluminio PURO
 Incluye: Grasa inhibidora de contacto
 Comprimir cuerpo con herramienta hidraulica manual del tipo anderson VC6
 Resistencia deslizamiento: 5% del cable
 Numero de compresiones en cuerpo (2) por lado

Catalogo: PLA-54

Descripcion: Conector a Compresion. CABLE-CABLE

Elaboro: DCV
 Fecha: 1 Marzo 02
 Aprobado: GTC

Fecha: 04 DIC 10

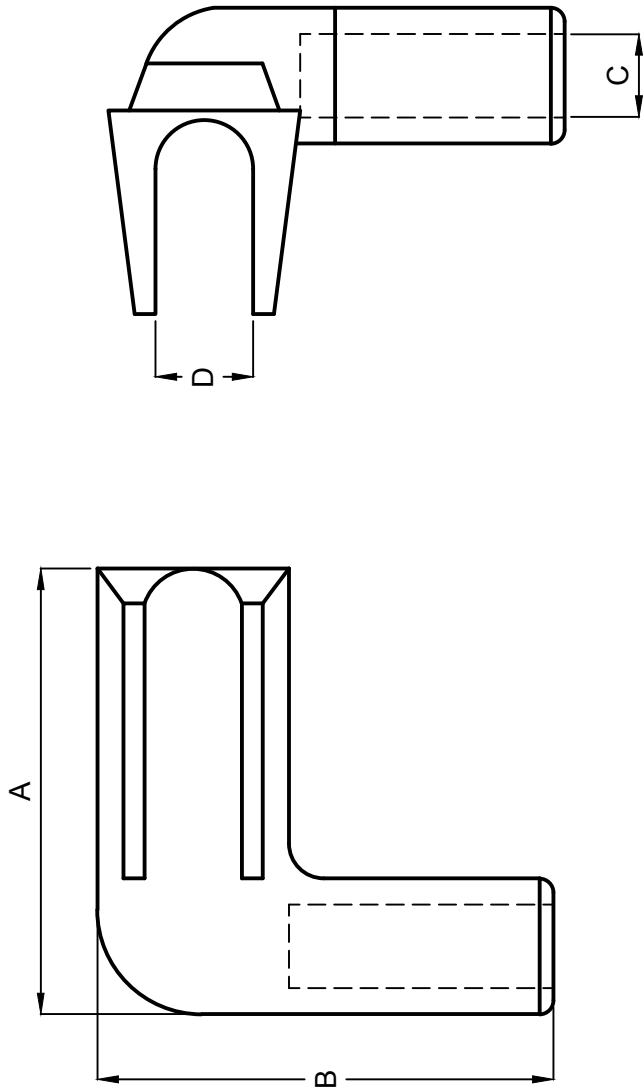
Fecha: 04 DIC 10

Acot. / Tolerancia
 mm ± 2

Escala: Sin Escala

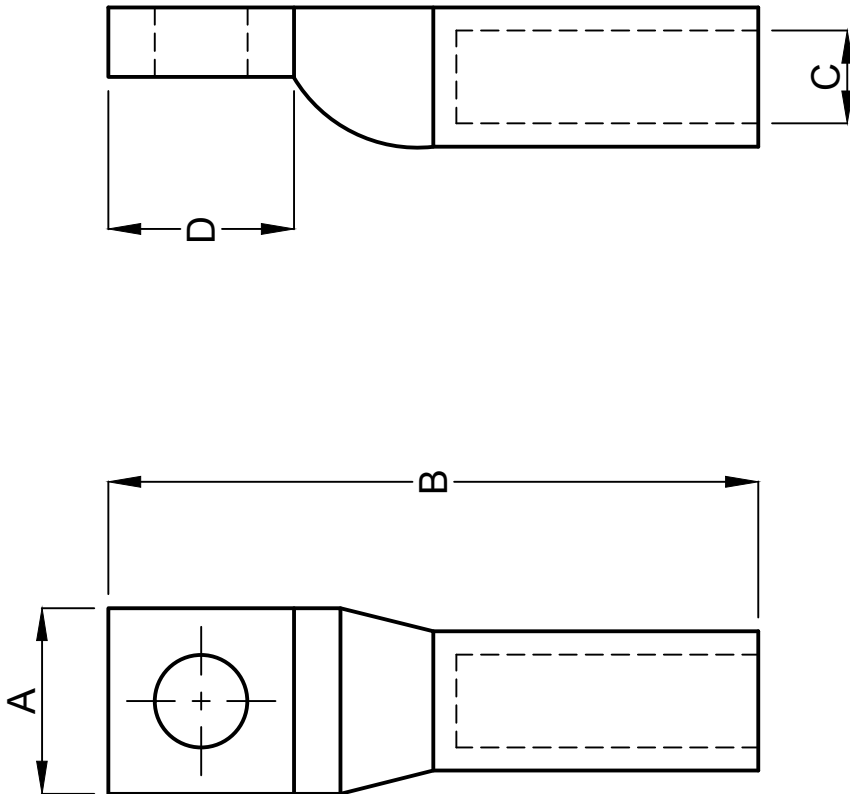
No. de Dibujo
 DM-036-0

CONECTOR A COMPRESION TIPO "L" CABLE-CABLE
 CABLE DE GUARDA DE 7 A 10 mm DE DIAMETRO



CATALOGO:	A	B	C	D
PLA-54	67	64	11	11

CONECTOR A COMPRESION CABLE-SOLERA



CATALOGO	A	B	C	D	Ø CABLE
ZAP-10	24	89	10	39	9.52-9.78

PARTALUM S.A DE C.V.

INGENIERIA

CONTROL DE CAMBIOS DE INGENIERIA

Nivel	Elaboro	Aprobo	Fecha	Cambio
1	JGM	GTC	04-DIC-10	Emission

COMPONENTES Y MATERIALES

No.	No. Parte	Cantidad	Descrip.	Nivel
1	N/A	1	Cuerpo	1

Notas:

Material: Cuerpo Aluminio Extruido

Catalogo: ZAP-10

Descripcion: Conector a Compresion Cable-Solera

Elaboro: JGM

Fecha: 27 JUN 07

Aprobo: GTC

Fecha: 04 DIC 10

Fecha: 27 JUN 07

Acot. / Tolerancia

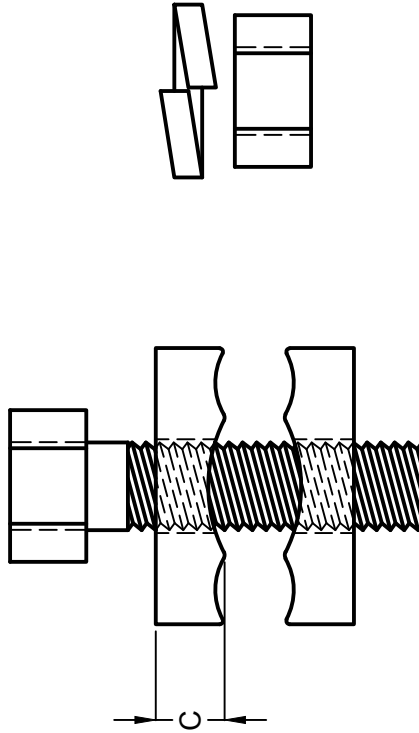
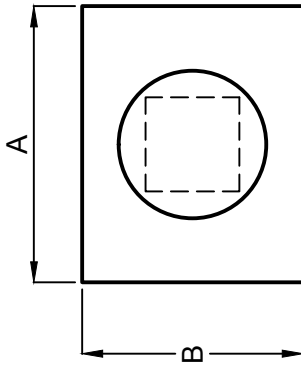
mm ± 2

Escala: Sin Escala

No. de Dibujo

DM-037-0

CONECTOR PARALELO PARA CABLE DE GUARDA



CATALOGO	A	B	C	RANGO CABLE
GP-10	40	32	10	7-10 mm

PARTALUM S.A DE C.V.

INGENIERIA

CONTROL DE CAMBIOS DE INGENIERIA

Nivel	Elaboro	Aprobo	Fecha	Cambio
1	JGM	GTC	04-DIC-10	Emission

COMPONENTES Y MATERIALES

No.	No. Parte	Cantidad	Descrip.	Nivel
1	N/A	2	Cuerpo	1
2	N/A	1	Tornillo	1
3	N/A	1	Tuerca	1
4	N/A	1	Arandela	1

Notas:

Materia: Cuerpo de aleacion de aluminio
 Materia: Tornillo Acero galvanizado
 Materia: Tuerca Acero galvanizado
 Materia: Arandela presion acero galvanizado
 Tornillo de acero galvanizado de 9.5 x 51 mm

Catalogo: GP-10

Descripcion: Grapa de Tierra

Elaboro: JGM Especificacion:

Fecha: 22 JUL 09 NRF-043-CFE-2011

Aprobo: GTC Firma:

Fecha: 10 DIC 10

Acotacion mm ± 2 No. de Dibujo

Escala: Sin Escala DM-038-0



PARTALUM S.A DE C.V.

INGENIERIA

CONTROL DE CAMBIOS DE INGENIERIA

Nivel	Elaboro	Aprobo	Fecha	Cambio
1	JGM	GTC	04-DIC-10	Emission

COMPONENTES Y MATERIALES

No.	No. Parte	Cantidad	Descrip.	Nivel
1	N/A	1	Cuerpo	1
2	N/A	1	Perno	1

Notas:

MATERIAL: Cuerpo de Acero Forjado Galvanizado por Inmersión en Caliente

PERNO: Acero Galvanizado por Inmersión En Caliente

Catalogo: GP-1

Descripción: Grapa Crosby

Elaboro: JGM Especificación:

Fecha: 19 MAY 08 NRF-043-CFE-2011

Aprobo: GTC Firma:

Fecha: 04 DIC 10

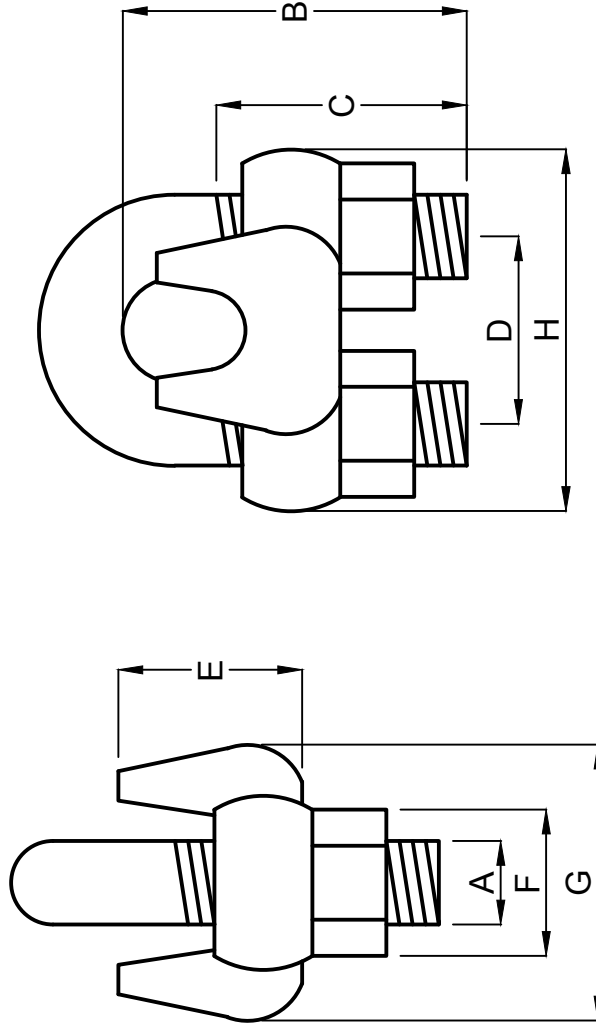
Acot. / Tolerancia
mm ± 2

No. de Dibujo

DM-039-0

Escala:
Sin Escala

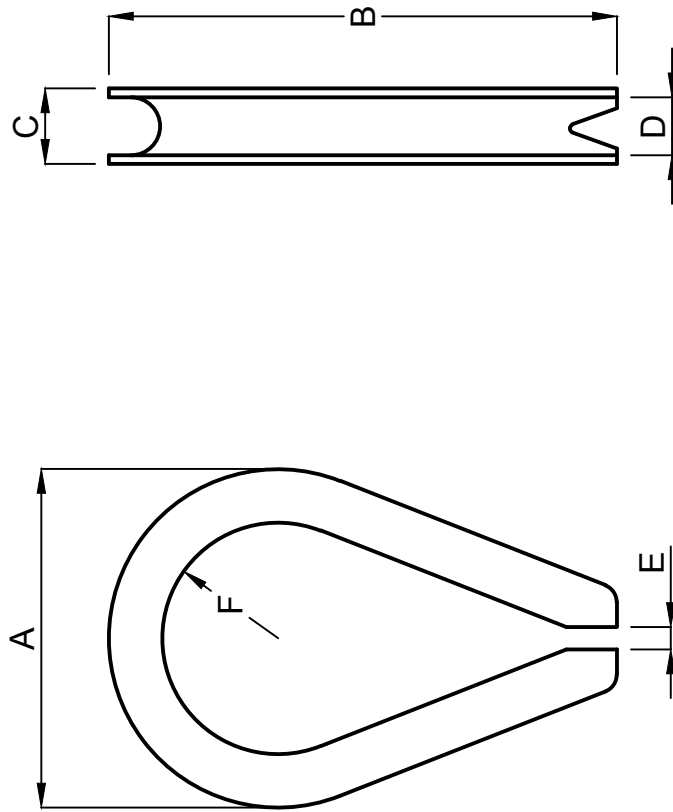
GRAPA CROSBY



CATALOGO	A	B	C	D	E	F	G	H
GP-1	10	39	19	26	23	19	42	49



GUARDACABO



CATALOGO	A	B	C	D	E	F
PGC-12	45.9	63.5	15.0	11.5	4.5	15

PARTALUM S.A DE C.V.

INGENIERIA

CONTROL DE CAMBIOS DE INGENIERIA

Nivel	Elaboro	Aprobo	Fecha	Cambio
1	JGM	GTC	3 MAYO 07	Emission

COMPONENTES Y MATERIALES

No.	No. Parte	Cantidad	Descrip.	Nivel
1	N/A	1	Cuerpo	1

Notas:

MATERIAL: Lamina No. 9 Galvannizado por Inmersion en Caliente

Catalogo: PGC-12

Descripcion: Guardacabo

Elaboro: JGM Especificacion:

Fecha: 19 MAY 08 NRF-043-CFE-2011

Aprobo: GTC Firma:

Fecha: 04 DIC 10

Acot. / Tolerancia

mm ± 2

Escala:

Sin Escala

No. de Dibujo

DM-040-0



PARTALUM S.A DE C.V.

INGENIERIA

CONTROL DE CAMBIOS DE INGENIERIA

Nivel	Elaboro	Aprobo	Fecha	Cambio
1	JGM	GTC	04-DIC-10	Emission

COMPONENTES Y MATERIALES

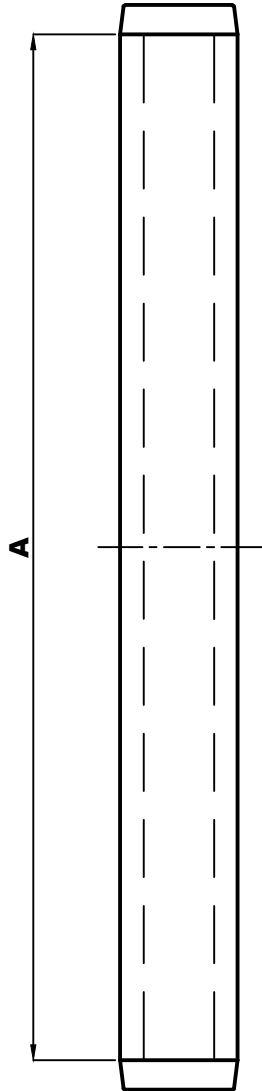
No.	No. Parte	Cantidad	Descrip.	Nivel
1	N/A	1	Cuerpo	1
2	N/A	1	Alma de acero	1

Notas:
 Material: Cuerpo Aluminio Extruido
 Material: Alma de Acero, galvanizado especial por inmersión en caliente
 Incluye: Grasa de contacto
 Resistencia deslizamiento: 95% de la del cable
 Comprimir con herramienta hidráulica 10.000 psi
 Utilizar cabezal hidráulico

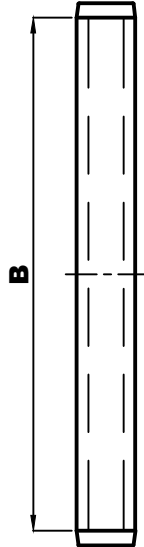
Catalogo:	Familia PCT
Descripción:	Empalme a Comp p/cable Conductor
Elaboro:	JGM
Fecha:	30 OCT 07
Especificación:	NRF-043-CFE-2011
Aprobo:	GTC
Fecha:	04 DIC 10
Firma:	
Acot. / Tolerancia	mm ± 2
Escala:	Sin Escala
No. de Dibujo	DM-041-0

EMPALME A COMPRESION PARA CABLE CONDUCTOR ACSR

MANGA DE ALUMINIO



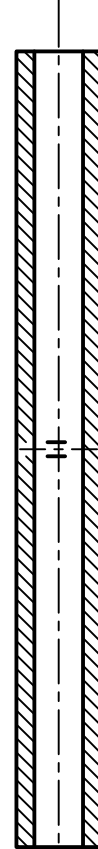
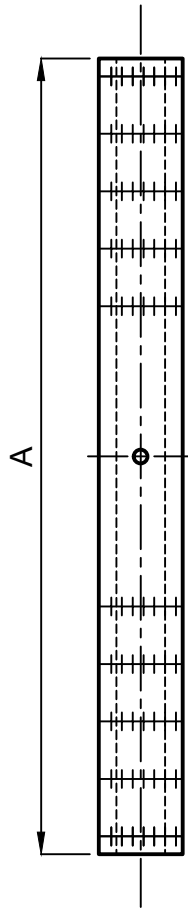
ALMA DE ACERO



CATALOGO	CABLE ACSR	A	B	DADO DE COMPRESION		DIMENSION FINAL COMPRESION	
				ALUMINIO	ACERO	HEX. ALUMINIO	HEX. ACERO
PCT-477	477 HAWK	520	140	36	19	32	16
PCT-795	795 DRAKE	730	160	47	21	40	17.5
PCT-900	900 CANARY	730	160	47	21	40	17.5
PCT-1113	1113 BLUEJAY	790	190	52	19	44	16



EMPALME PARA CABLE DE GUARDA



B Diametro int.

C Diametro ext.

DESCRIPCION	CATALAGO	A	B	C	DADO COMP.	DIM. DESP. DE COMP.
Empalme hilo de guarda AG 5/16	ETCHG-5/16	180	9.5	19	19	16
Empalme hilo de guarda AG 3/8	ETCHG-3/8	180	10.5	22	21	17.5
Empalme hilo de guarda AW 3#8	ETCHG-3#8	180	9	19	19	16
Empalme hilo de guarda AW 7#8	ETCHG-7#8	180	10.5	22	21	17.5

PARTALUM S.A DE C.V.

INGENIERIA

CONTROL DE CAMBIOS DE INGENIERIA

Nivel	Elaboro	Aprobo	Fecha	Cambio
1	HLR	DCV	04-DIC-10	Emission

COMPONENTES Y MATERIALES

No.	No. Parte	Cantidad	Descrip.	Nivel
1	N/A	1	Cuerpo	1

Notas:

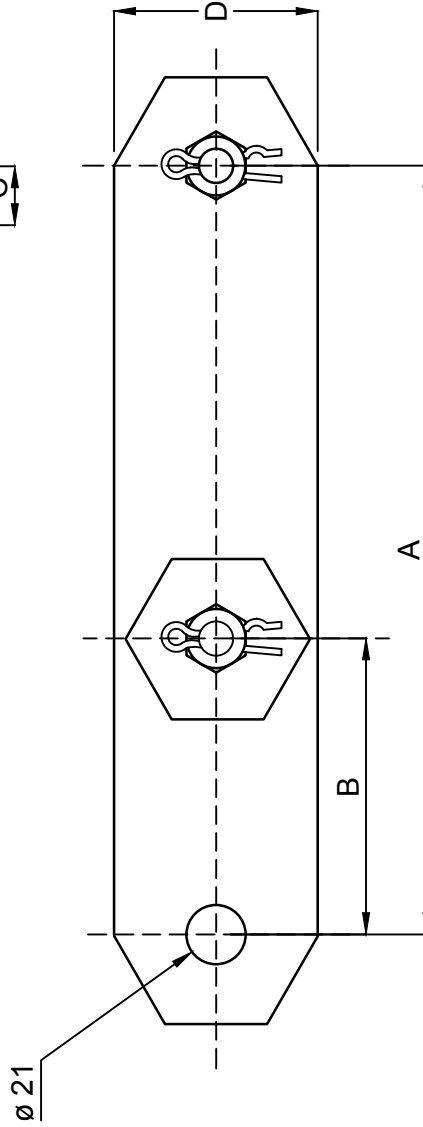
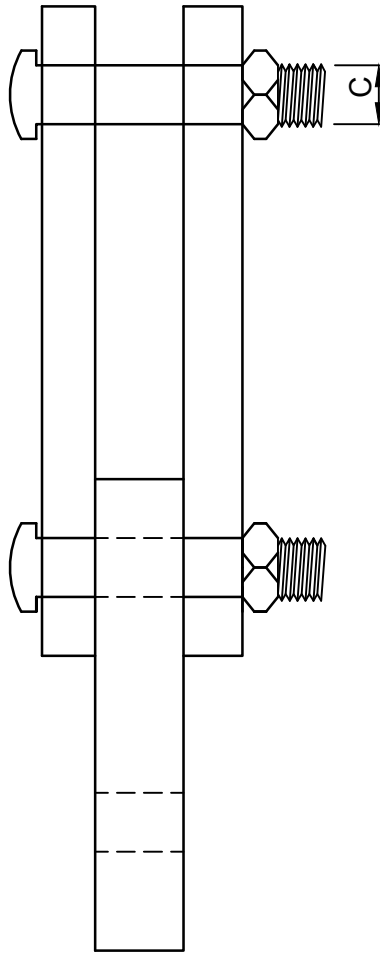
Material: Redondo de acero
 Acabado: Galvanizado por inmersión en caliente
 Resistencia: 40 Kn

Catalogo: ETCHG

Descripcion: Empalme p/cable de guarda

Especificacion:	
Elaboro: HLR	Fecha: 16 ABR 10
Aprobo: DCV	Fecha: 04 DIC 10
Firma:	
No. de Dibujo	
Escala: Sin Escala	
DM-042-0	

EXTENSION HORQUILLA OJO



CATALOGO	A	B	C	D	RESISTENCIA
EXTHORO-160	260	100	19	60	160 KN

PARTALUM S.A DE C.V.

INGENIERIA

CONTROL DE CAMBIOS DE INGENIERIA

Nivel	Elaboro	Aprobo	Fecha	Cambio
1	EEP	DCV	04 DIC 10	Emission

COMPONENTES Y MATERIALES

No.	No. Parte	Cantidad	Descrip.	Nivel
1	N/A	3	Cuerpo	1
2	N/A	2	Perno	1
3	N/A	2	Tuerca	1
4	N/A	2	Chaveta	1

Notas:

Material: Cuerpo Acero estructural
 Recubrimiento: Galv. por inmersión en caliente
 Material: Perno Acero galvanizado
 Recubrimiento: Galv. por inmersión en caliente
 Material: Tuerca Comercial
 Material: Chaveta Ac. Inoxidable

Catalogo: EXTHORO-160

Descripción: Extension Horquilla Ojo

Elaboro: DCV Especificación:

Fecha: 04 DIC 10 NRF-043-CFE-2011

Aprobo: DCV Firma:

Fecha: 04 DIC 10

Acot. / Tolerancia

mm ± 2

Escala:

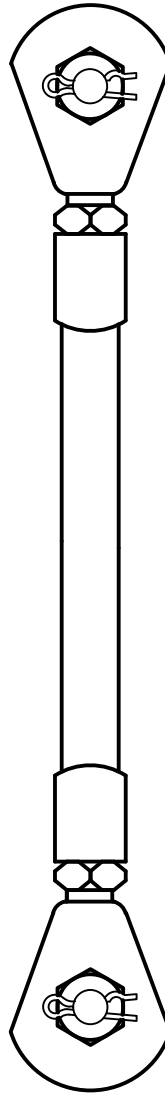
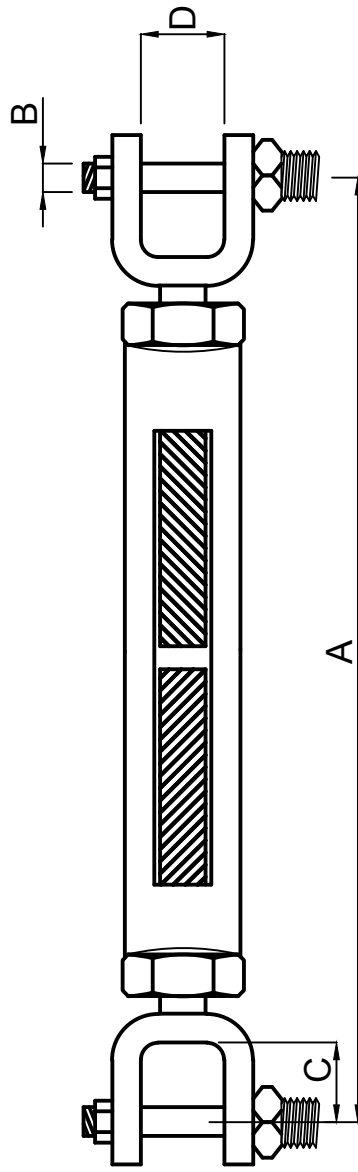
Sin Escala

No. de Dibujo

DM-043-0



TENSOR HORQUILLA - HORQUILLA



CATALOGO	A	B	C	D	RESISTENCIA
TEN-413	460 MIN	20	52	22	200 KN
	655 MAX				

PARTALUM S.A DE C.V.

INGENIERIA

CONTROL DE CAMBIOS DE INGENIERIA

Nivel	Elaboro	Aprobo	Fecha	Cambio
1	DCV	GTC	04-DIC-10	Emission

COMPONENTES Y MATERIALES

No.	No. Parte	Cantidad	Descrip.	Nivel
1	N/A	1	Cuerpo	1
2	N/A	2	Perno	1
3	N/A	2	Tuerca	1
4	N/A	2	Chaveta	1

Notas:

Material: Cuerpo Acero Forjado
 Recubrimiento: Galvanizado por Inmersión en Caliente
 Material: Perno Galvanizado
 Recubrimiento: Galvanizado por Inmersión en Caliente
 Material: Tuerca Comercial
 Material: Chaveta Acero Inoxidable

Catalogo: TEN-413

Descripción: Tensor Horquilla - Horquilla

Elaboro: DCV Especificación:

Fecha: 30 OCT 07 NRF-043-CFE-2011

Aprobo: GTC Firma:

Fecha: 04 DIC 10

Acot. / Tolerancia

mm ± 2

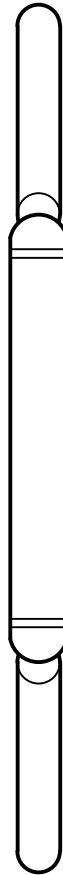
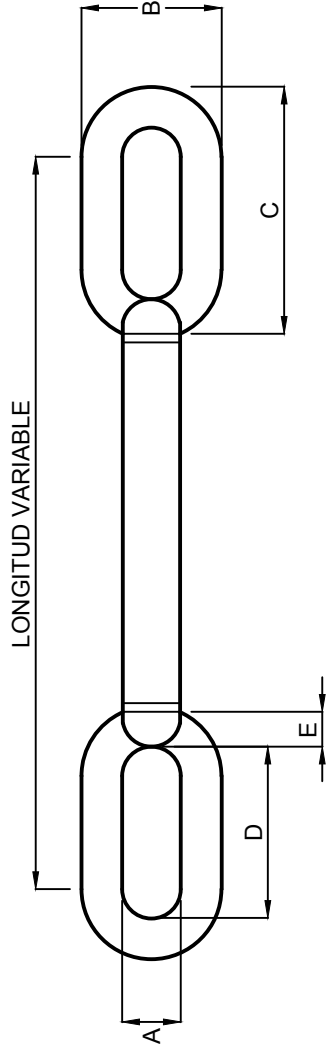
Escala:

Sin Escala

No. de Dibujo

DM-044-0

EXTENSION OJO-OJO



CATALOGO	A	B	C	D	RESISTENCIA
EXT-00	70	116	80	25	178 KN

PARTALUM S.A DE C.V.

INGENIERIA

CONTROL DE CAMBIOS DE INGENIERIA

Nivel	Elaboro	Aprobo	Fecha	Cambio
1	DCV	GTC	04.DIC.10	Emission

COMPONENTES Y MATERIALES

No.	No. Parte	Cantidad	Descrip.	Nivel
1	N/A	1	Cuerpo	1
2	N/A	2	Perno	1
3	N/A	2	Tuerca	1
4	N/A	2	Chaveta	1

Notas:

Material: Cuerpo Acero Forjado
 Recubrimiento: Galvanizado por Inmersión en Caliente
 Longitud Definida por el Cliente

Catalogo: EXT-00

Descripción: Extension Ojo-Ojo

Elaboro: DCV Especificación:

Fecha: 30 OCT 07 NRF-043-CFE-2011

Aprobo: GTC Firma:

Fecha: 04 DIC 10

Acot. / Tolerancia mm ± 2 No. de Dibujo

Escala: Sin Escala DM-045-0

PARTALUM S.A DE C.V.

INGENIERIA

CONTROL DE CAMBIOS DE INGENIERIA

Nivel	Elaboro	Aprobo	Fecha	Cambio
1	JGM	DCV	04-DIC-10	Emission

COMPONENTES Y MATERIALES

No.	No. Parte	Cantidad	Descrip.	Nivel
1	N/A	2	Cuerpo	1
2	N/A	1	Mordaza	1
3	N/A	1	Tomillo	1

Notas:

Material: Cuerpo Hierro y Aluminio
 Recubrimiento: Galvanizado por Inmersion en Caliente
 Diametro del Tornillo: 16 x 80 mm
 Rango de la Grapa: 25 - 32 mm
 Peso: 4.900 kg

Catalogo: PAMV-795-900-1113

Descripcion: Amortiguador de Vibracion

Elaboro: JGM Especificacion:

Fecha: 13 MAY 08 NRF-058-CFE-2009

Aprobo: DCV Firma:

Fecha: 04 DIC 10

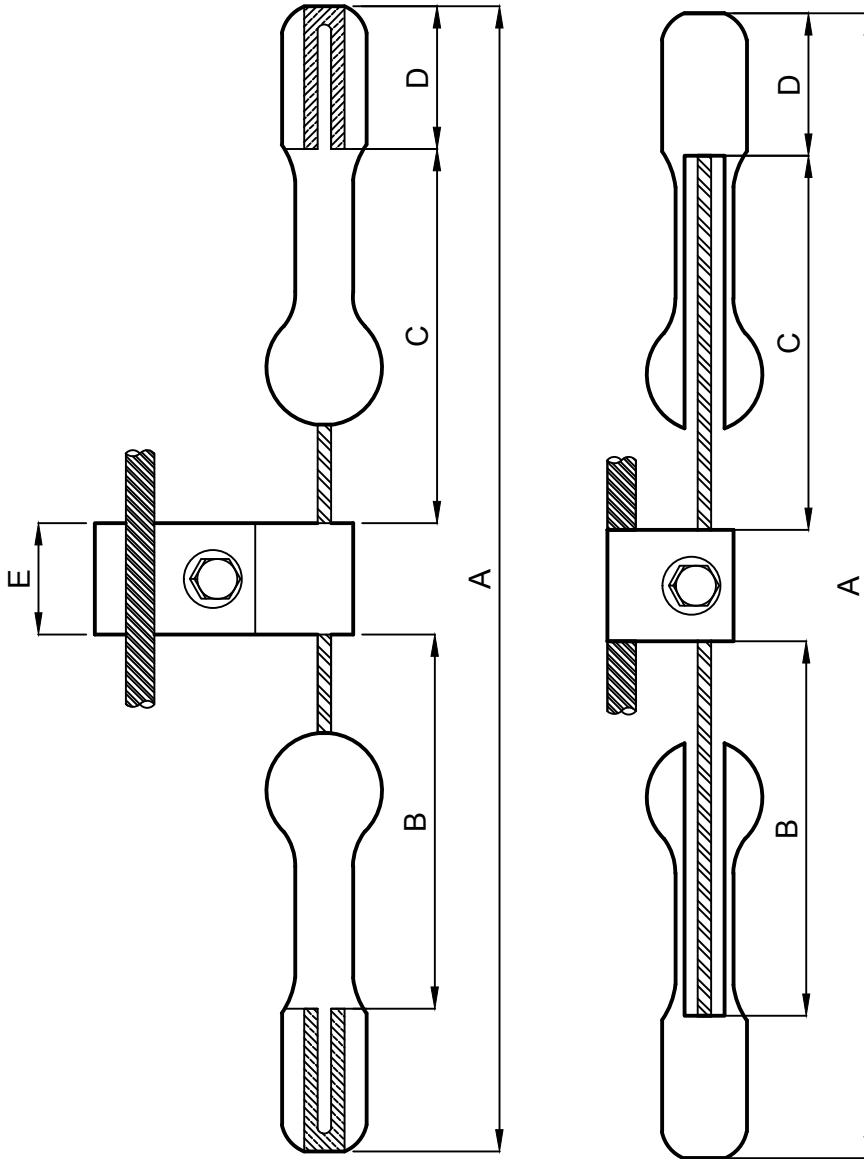
Acot. / Tolerancia
mm ± 2

No. de Dibujo

DM-046-0

Escala:
Sin Escala

AMORTIGUADOR DE VIBRACION TIPO STOCKBRIDGE CONDUCTORES 795-900-1113



CATALOGO	RANGO CABLE	A	B	C	D	E	TORQUE
PAMV-795-900-1113	795-900-1113	510	150	200	51	60	54 NM

PARTALUM S.A DE C.V.

INGENIERIA

CONTROL DE CAMBIOS DE INGENIERIA

Nivel	Elaboro	Aprobo	Fecha	Cambio
1	DCV	GTC	04 DIC 10	Emission

COMPONENTES Y MATERIALES

No.	No. Parte	Cantidad	Descrip.	Nivel
1	N/A	1	Cuerpo	1

Notas:

Material: Cuerpo Acero estructural Galvanizado por inmersión en caliente

Catalogo: YTR-200

Descripción: Yugo Triangular V1

Elaboro: DCV Especificación:

Fecha: 30 OCT 07 NRF-043-CFE-2011

Aprobo: GTC Firma:

Fecha: 04 DIC 10

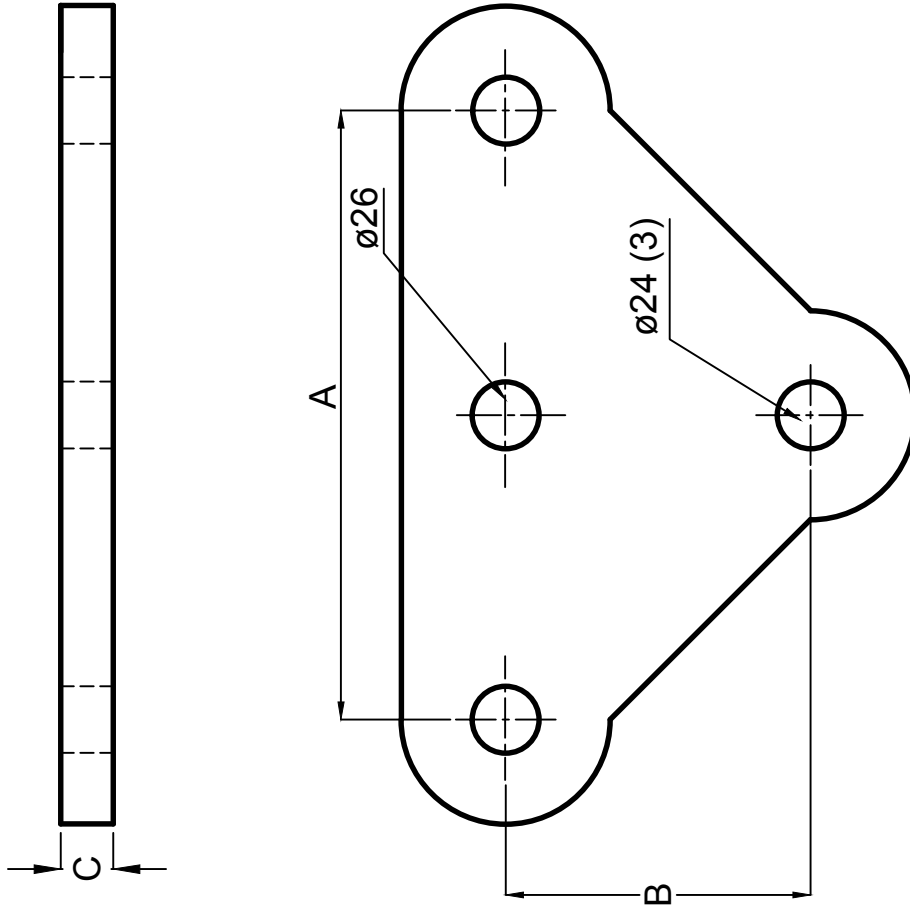
Acot. / Tolerancia
mm ± 2

No. de Dibujo

DM-047-0

Escala: Sin Escala

YUGO TRIANGULAR V1



CATALOGO	A	B	C	RESISTENCIA
YTR-200	210	105	16	111 KN

PARTALUM S.A DE C.V.

INGENIERIA

CONTROL DE CAMBIOS DE INGENIERIA

Nivel	Elaboro	Aprobo	Fecha	Cambio
1	DCV	GTC	04 DIC 10	Emission

COMPONENTES Y MATERIALES

No.	No. Parte	Cantidad	Descrip.	Nivel
1	N/A	1	Cuerpo	1

Notas:
Material: Cuerpo Acero estructural Galvanizado por Inmersión en Caliente

Catalogo: YTR-450-T / YTR-450-T1

Descripción: Yugo Triangular

Elaboro: DCV Especificación:

Fecha: 30 OCT 07 NRF-043-CFE-2011

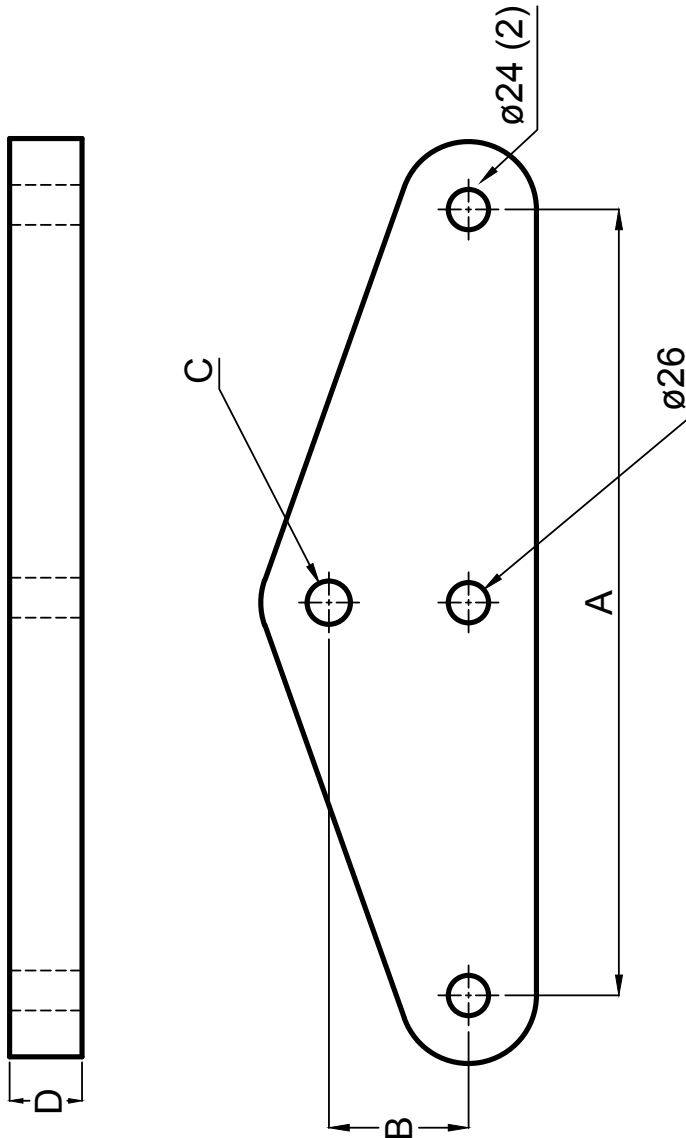
Aprobo: GTC Firma:

Fecha: 04 DIC 10

Acot. / Tolerancia mm ± 2 No. de Dibujo

Escala: Sin Escala DM-048-0

YUGO TRIANGULAR T124



CATALOGO	A	B	C	D	RESISTENCIA
YTR-450-T	450	76	24	16	160 KN
YTR-450-T1	450	108	29	16	320 KN

PARTALUM S.A DE C.V.

INGENIERIA

CONTROL DE CAMBIOS DE INGENIERIA

Nivel	Elaboro	Aprobo	Fecha	Cambio
1	DCV	GTC	04-DIC 10	Emission

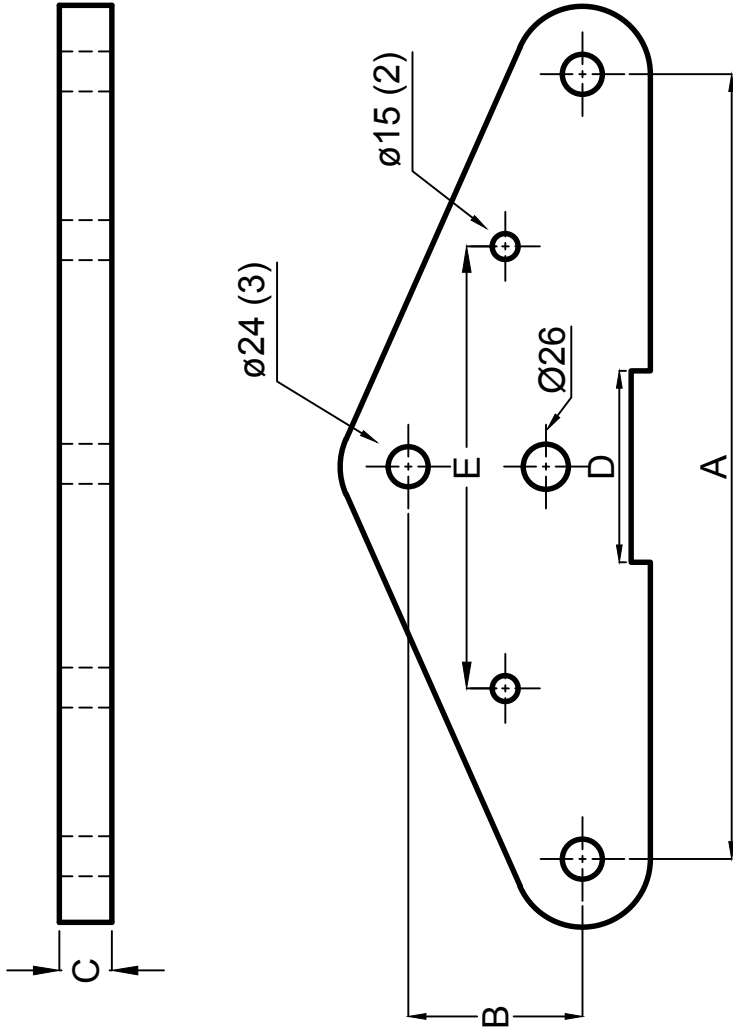
COMPONENTES Y MATERIALES

No.	No. Parte	Cantidad	Descrip.	Nivel
1	N/A	1	Cuerpo	1

Notas:
Material: Cuerpo Acero estructural
Galvanizado por Inmersión en Caliente

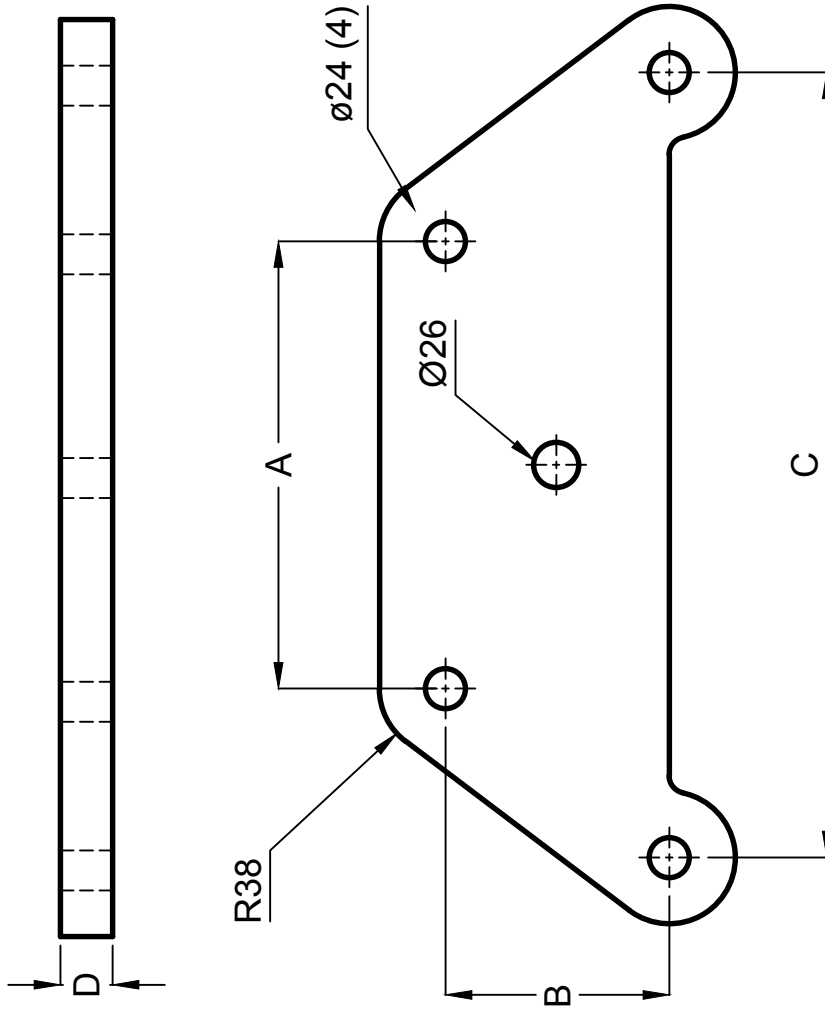
Catalogo:	YTR-450-I2
Descripción:	YUGO TRIANGULAR I2
Elaboro:	DCV
Fecha:	30 OCT 07
Aprobo:	GTC
Fecha:	04 DIC 10
Acot. / Tolerancia	mm ± 2
Escala:	Sin Escala
Especificación: NRF-043-CFE-2011	
Firma:	
No. de Dibujo DM-049-0	

YUGO TRIANGULAR I2



CATALOGO	A	B	C	D	E	RESISTENCIA
YTR-450-I2	451	108	16	110	250	111 KN

YUGO TRAPEZOIDAL



CATALOGO	A	B	C	D	RESISTENCIA
YTRPZ-200-300	200	103	300	16	111 kN

PARTALUM S.A DE C.V.

INGENIERIA

CONTROL DE CAMBIOS DE INGENIERIA

Nivel	Elaboro	Aprobo	Fecha	Cambio
1	DCV	GTC	04-DIC-10	Emission

COMPONENTES Y MATERIALES

No.	No. Parte	Cantidad	Descrip.	Nivel
1	N/A	1	Cuerpo	1

Notas:
 Material: Cuerpo Acero estructural
 Galvanizado por inmersión en caliente

Catalogo: YTRPZ-200-300

Descripción: Yugo Trapezoidal

Elaboro: DCV Especificación:

Fecha: 30 OCT 07 NRF-043-CFE-2011

Aprobo: GTC Firma:

Fecha: 04 DIC 10

Acot. / Tolerancia

mm ± 2

Escala: Sin Escala

No. de Dibujo

DM-050-0



PARTALUM S.A DE C.V.

INGENIERIA

CONTROL DE CAMBIOS DE INGENIERIA

Nivel	Elaboro	Aprobo	Fecha	Cambio
1	DCV	GTC	04-DIC-10	Emission

COMPONENTES Y MATERIALES

No.	No. Parte	Cantidad	Descrip.	Nivel
1	N/A	1	Cuerpo	1

Notas:

Material: Cuerpo Acero Estructural
Galvanizado por Inmersión en Caliente
Cinco Barrenos de 22 a 24mm con Chaflián
o Aristas Redondeadas

Catalogo: YTRPZ-450-V2

Descripción: Yugo Trapezoidal

Elaboro: DCV Especificación:

Fecha: 30 OCT 07 NRF-043-CFE-2011

Aprobo: GTC Firma:

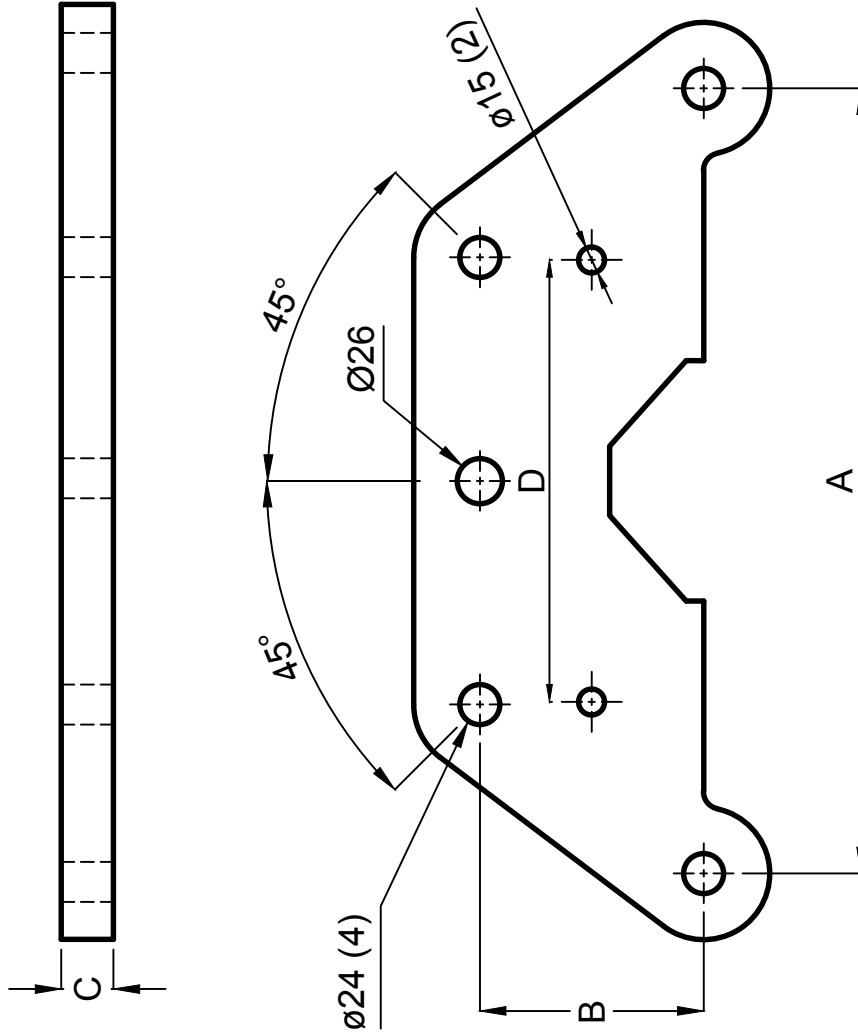
Fecha: 04 DIC 10

Acot. / Tolerancia No. de Dibujo

mm ± 2

Escala: Sin Escala DM-051-0

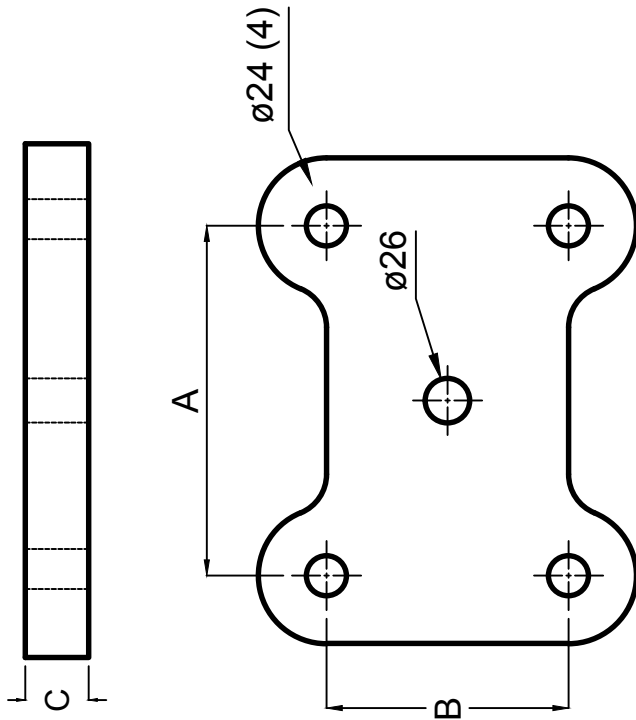
YUGO TRAPEZOIDAL V2



CATALOGO	A	B	C	D	RESISTENCIA
YTRPZ-450-V2	451	128	16	254	111 KN



YUGO RECTANGULAR



CATALOGO	A	B	C	RESISTENCIA
YRECT-200-V2	200	80	16	111 KN

PARTALUM S.A DE C.V.

INGENIERIA

CONTROL DE CAMBIOS DE INGENIERIA

Nivel	Elaboro	Aprobo	Fecha	Cambio
1	DCV	GTC	04.DIC.10	Emission

COMPONENTES Y MATERIALES

No.	No. Parte	Cantidad	Descrip.	Nivel
1	N/A	1	Cuerpo	1

Notas:
 Material: Cuerpo Acero estructural
 Galvanizado por inmersión en caliente

Catalogo: YRECT-200-V2

Descripción: Yugo Rectangular

Elaboro: DCV Especificación:

Fecha: 30 NOV 07 NRF-043-CFE-2011

Aprobo: GTC Firma:

Fecha: 04 DIC 10

Acot. / Tolerancia

mm \pm 2

Escala:

Sin Escala

No. de Dibujo

DM-052-0



PARTALUM S.A DE C.V.

INGENIERIA

CONTROL DE CAMBIOS DE INGENIERIA

Nivel	Elaboro	Aprobo	Fecha	Cambio
1	DCV	GTC	04.DIC.10	Emission

COMPONENTES Y MATERIALES

No.	No. Parte	Cantidad	Descrip.	Nivel
1	N/A	1	Cuerpo	1

Notas:

Material: Cuerpo Acero estructural
Galvanizado por Inmersión en Caliente

Catalogo: YRECT-320-T2

Descripción: Yugo Rectangular T24

Elaboro: DCV Especificación:

Fecha: 30 OCT 07 NRF-043-CFE-2011

Aprobo: GTC Firma:

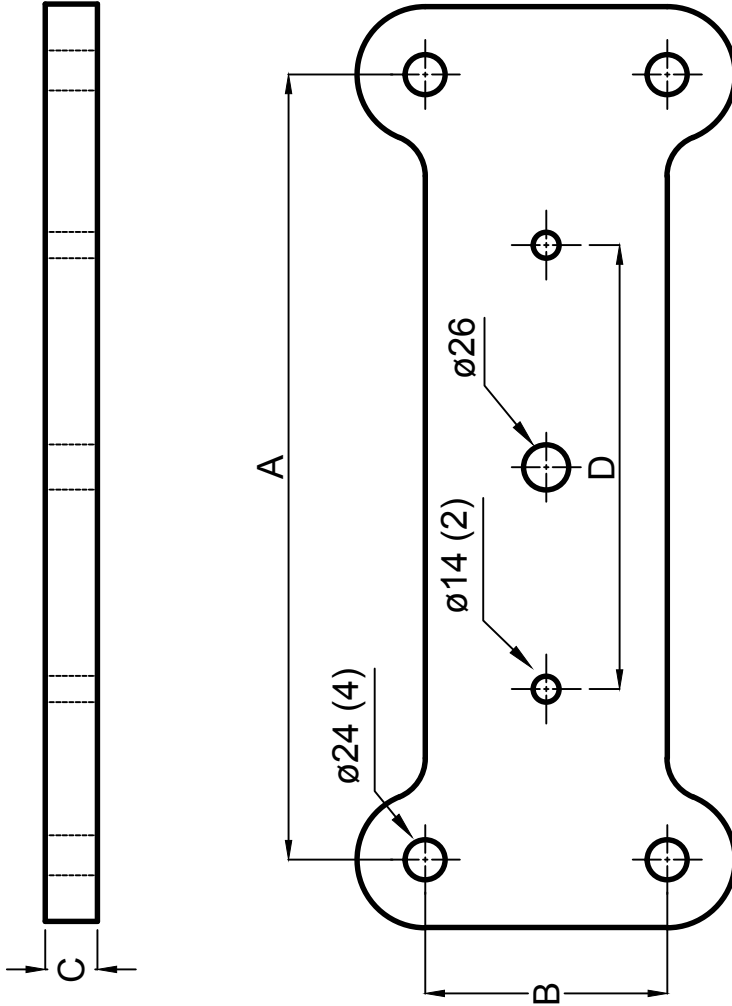
Fecha: 04 DIC 10

Acot. / Tolerancia mm ± 2 No. de Dibujo

Escala: Sin Escala

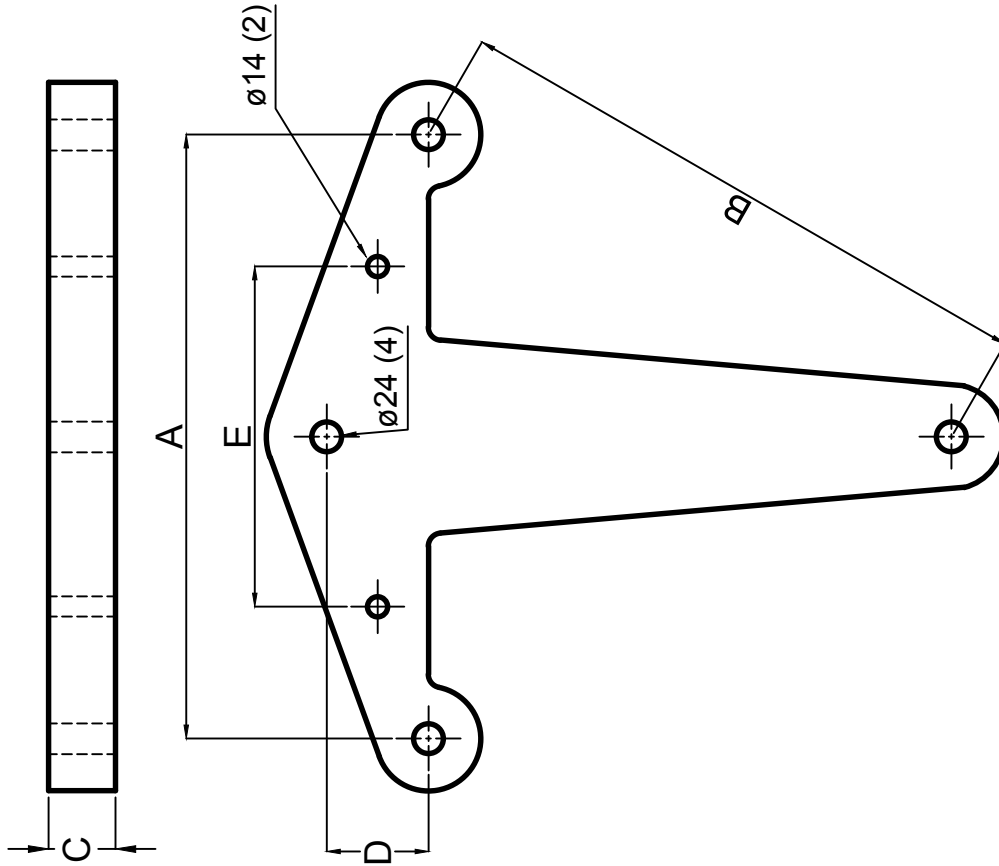
DM-053-0

YUGO RECTANGULAR T24



CATALOGO	A	B	C	D	RESISTENCIA
YRECT-320-T2	451	139	16	255	320 KN

YUGO DE SUSPENSION I3



CATALOGO	A	B	C	D	E	RESISTENCIA
YTRIS-160	451	451	16	76	254	160 KN

PARTALUM S.A DE C.V.

INGENIERIA

CONTROL DE CAMBIOS DE INGENIERIA

Nivel	Elaboro	Aprobo	Fecha	Cambio
1	DCV	GTC	04-DIC-10	Emission

COMPONENTES Y MATERIALES

No.	No. Parte	Cantidad	Descrip.	Nivel
1	N/A	1	Cuerpo	1

Notas:

Material: Cuerpo Acero estructural Galvanizado por inmersión en caliente

Catalogo: YTRIS-160

Descripción: Yugo de Suspension I3

Elaboro: DCV Especificación:

Fecha: 30 OCT 07 NRF-043-CFE-2011

Aprobo: GTC Firma:

Fecha: 04 DIC 10

Acot. / Tolerancia

mm ± 2

Escala:

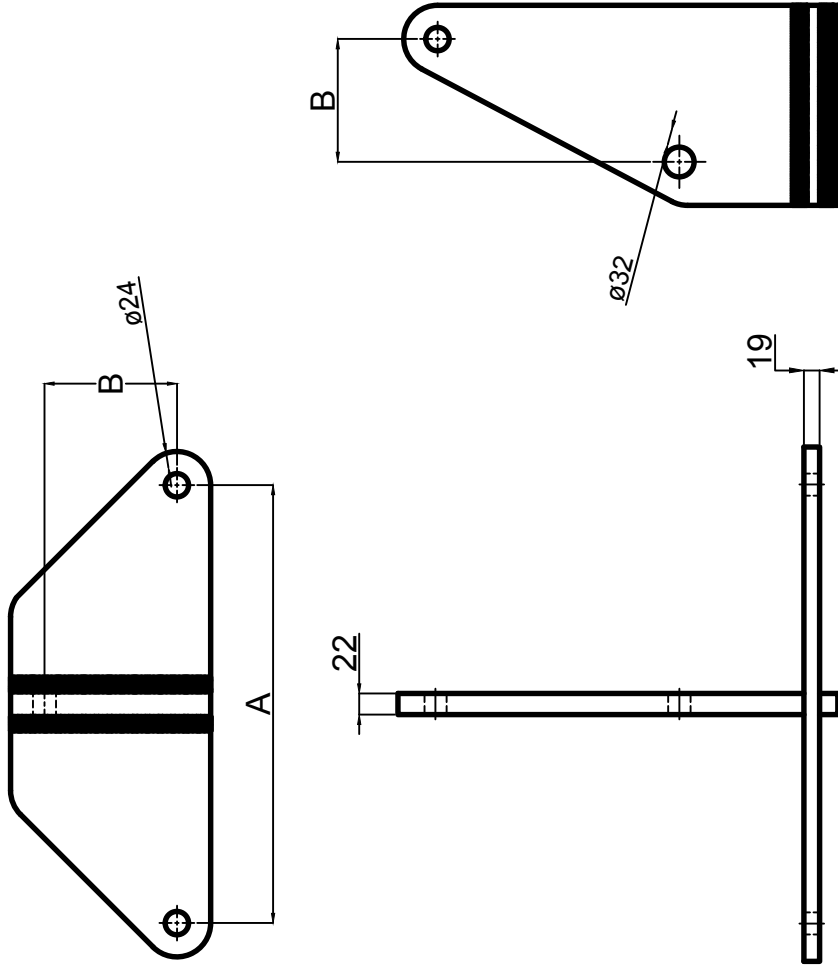
Sin Escala

No. de Dibujo

DM-054-0



YUGO DE REMATE T3



CATALOGO	A	B	RESISTENCIA
YTRIT-450-R-480	452	127	480 KN

PARTALUM S.A DE C.V.

INGENIERIA

CONTROL DE CAMBIOS DE INGENIERIA

Nivel	Elaboro	Aprobo	Fecha	Cambio
1	DCV	GTC	04-DIC-10	Emission

COMPONENTES Y MATERIALES

No.	No. Parte	Cantidad	Descrip.	Nivel
1	N/A	1	Cuerpo	1

Notas:

Material: Cuerpo Acero estructural Galvanizado por Inmersión en Caliente

Catalogo: YTRIT-450-R-480

Descripción: Yugo de Remate T3

Elaboro: DCV Especificación:

Fecha: 30 OCT 07 NRF-043-CFE-2011

Aprobo: GTC Firma:

Fecha: 04 DIC 10

Acot. / Tolerancia

mm ± 2

Escala: Sin Escala

No. de Dibujo

DM-056-0



PARTALUM S.A DE C.V.

INGENIERIA

CONTROL DE CAMBIOS DE INGENIERIA

Nivel	Elaboro	Aprobo	Fecha	Cambio
1	JGM	GTC	04-DIC-10	Emission

COMPONENTES Y MATERIALES

No.	No. Parte	Cantidad	Descrip.	Nivel
1	N/A	1	Cuerpo	1
2	N/A	1	Alma de acero	1

Notas:

Material: Cuerpo Aluminio Extruido
Con Tapa Deslizable

Incluye: Grasa de contacto

Resistencia deslizamiento: 5% de la del cable

Comprimir con herramienta hidraulica 10.000 psi

Utilizar cabezal hidraulico, dado "52" 1113

Utilizar cabezal hidraulico, dado "47" 795-900

Catalogo: PCTR

Descripcion: Manguito a Comp p/Cable Conductor

Elaboro: JGM

Especificacion:

Fecha: 30 OCT 07

NRF-043-CFE-2011

Aprobo: GTC

Firma:

Fecha: 30 OCT 07

Acot. / Tolerancia

mm ± 2

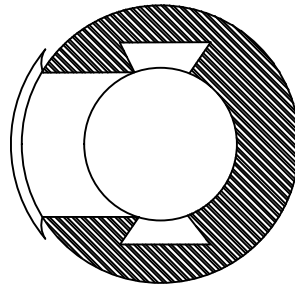
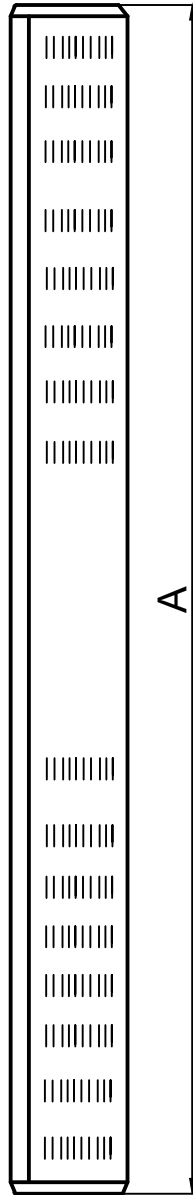
No. de Dibujo

Escala:

Sin Escala

DM-058-0

EMPALME DE REPARACION A COMPRESION
795-900-1113 ACSR



CATALOGO	RESISTENCIA AL DESLIZAMIENTO	A	DIAMETRO CONDUCTOR
PCTR-795	95% de la tensión de ruptura del conductor	330	28,14
PCRT-900	95% de la tensión de ruptura del conductor	330	29,51
PCTR-1113	95% de la tensión de ruptura del conductor	330	31,98



APM TORNILLERIA S.A DE C.V.

INGENIERIA

CONTROL DE CAMBIOS DE INGENIERIA

Nivel	Elaboro	Aprobo	Fecha	Cambio
1	DCV	GTC	04.DIC.10	Emission

COMPONENTES Y MATERIALES

No.	No. Parte	Cantidad	Descrip.	Nivel
1	N/A	1	Juego	1

Notas:

Material: Aleacion de Aluminio
 Forma: Extremos en forma de PICO DE LORO
 Extremos en forma de PUNTA DE BALA
 Uso: Conjuntos de Suspensión Vertical y en "V"
 de dos, tres y cuatro conductores por fase

Catalogo: PVAP

Descripción: Varillas Protectoras Preformadas

Elaboro: DCV Especificación:

Fecha: 7 SEP 07 NRF-043-CFE-2011

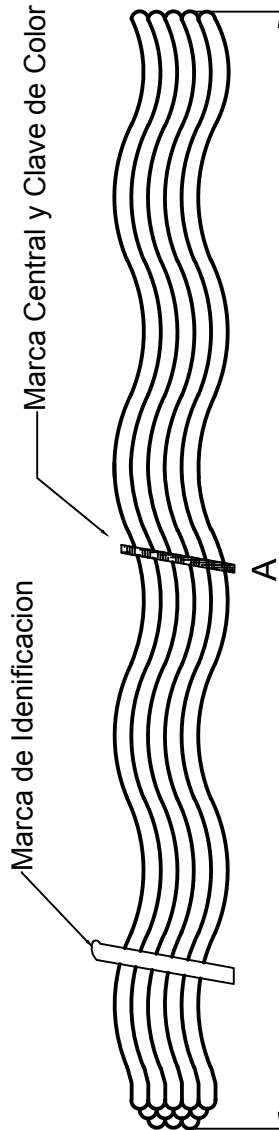
Aprobo: GTC Firma:

Fecha: 04 DIC 10

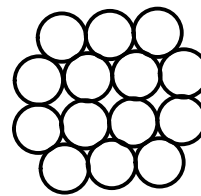
Acot. / Tolerancia mm ± 2 No. de Dibujo

Escala: Sin Escala DM-059-0

VARILLAS PROTECTORAS PREFORMADAS



(B) DIAMERO DE LA VARILLA

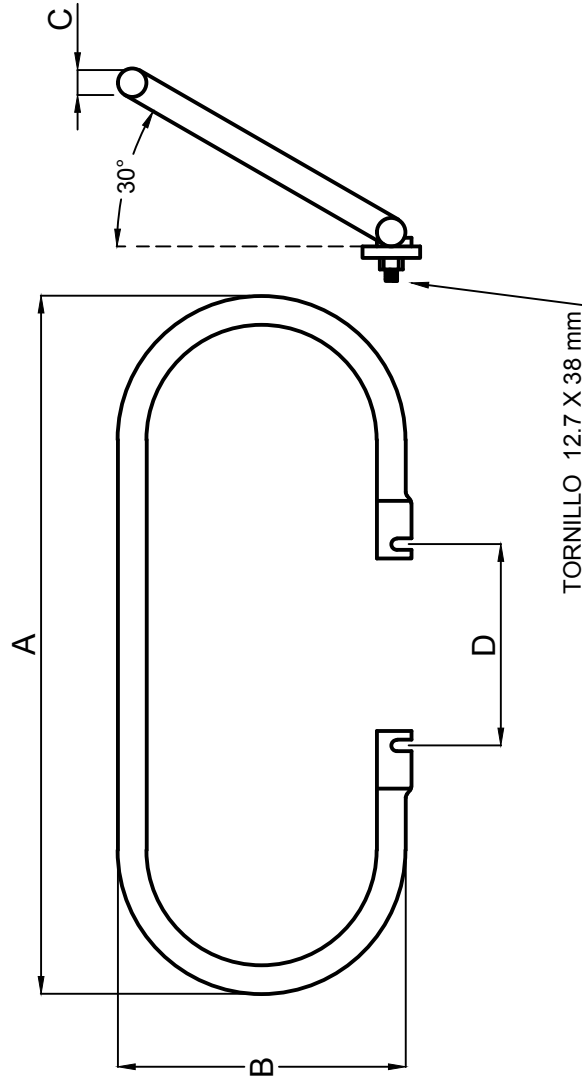


CATALOGO	COLOR	A	B	VARILLAS POR JUEGO	CONDUCTOR	PESO	ACABADO DE PUNA
PVAP-477	AZUL	78	6.3	12	21,80 (477 ACSR)	2.2 KG	PUNTA DE BALA
PVAP-1113	NEGRO	51	9.2	12	31,98 (1113 ACSR)	6 KG	PICO DE LORO



PARTALUM S.A DE C.V.

ANILLO EQUIPOTENCIAL



CATALOGO	A	B	C	D	RESISTENCIA
ANIEQ-930	920	355	51	254	N/A

INGENIERIA

CONTROL DE CAMBIOS DE INGENIERIA

Nivel	Elaboro	Aprobo	Fecha	Cambio
1	DCV	GTC	04-DIC-10	Emission

COMPONENTES Y MATERIALES

No.	No. Parte	Cantidad	Descrip.	Nivel
1	N/A	1	Cuerpo	1
2	N/A	2	Perno	1
3	N/A	2	Tuerca	1

Notas:

Material: Cuerpo Aluminio extruido
 Material: Perno Acero galvanizado
 Recubrimiento: Galv. por inmersión en caliente
 Material: Tuerca Comercial

Catalogo: ANIEQ-930

Descripción: Anillo Equipotencial

Elaboro: DCV Especificación:

Fecha: 30 OCT 07 NRF-043-CFE-2011

Aprobo: GTC Firma:

Fecha: 04 DIC 10

Acot. / Tolerancia

mm ± 2

Escala: Sin Escala

No. de Dibujo

DM-085-0



PARTALUM S.A DE C.V.

INGENIERIA

CONTROL DE CAMBIOS DE INGENIERIA

Nivel	Elaboro	Aprobo	Fecha	Cambio
1	DCV	GTC	04-DIC-10	Emission

COMPONENTES Y MATERIALES

No.	No. Parte	Cantidad	Descrip.	Nivel
1	N/A	1	Cuerpo	1
2	N/A	2	Tornillo	1
3	N/A	2	Arandela	1
4	N/A	2	Tuerca	1

Notas:

Material: Cuerpo Acero Galvanizado por Inmersión en Caliente
 Tornillo: Cabeza hexagonal, de acero al carbon y Galvanizado por Inmersión en Caliente 12 mm x 57 mm
 Arandela Plana: Acero al carbon alta resistencia
 Uso: y Galvanizado por Inmersión en Caliente
 En los conjuntos de tensión y suspension de un conductor por fase

Catalogo: RAE-230-V

Descripción: Raqueta Equipotencial V 230 KV

Elaboro: DCV Especificación:

Fecha: 04 DIC 10 NRF-043-CFE-2011

Aprobo: GTC Firma:

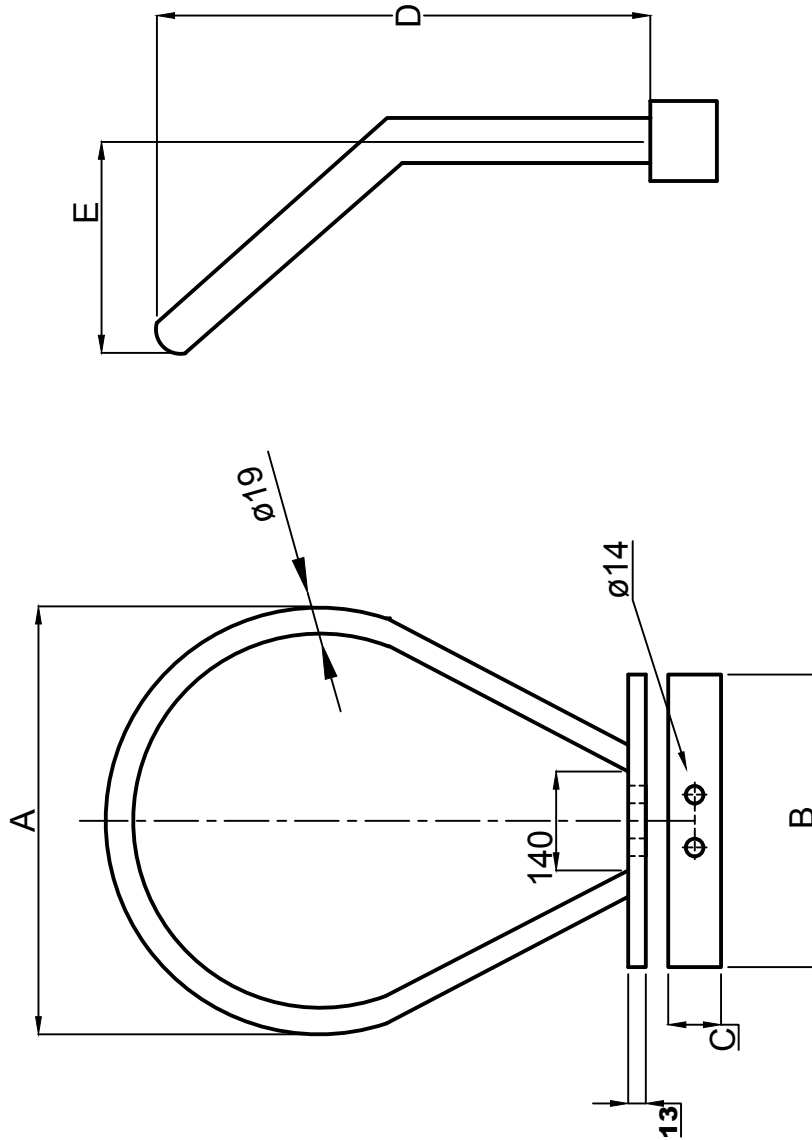
Fecha: 04 DIC 10

Acot. / Tolerancia mm ± 2 No. de Dibujo

Escala: Sin Escala

DM-086-0

RAQUETA EQUIPOTENCIAL V 230 KV



CATALOGO	A	B	C	D	E	RESISTENCIA
RAE-230-V	360	190	30	375	260	N/A



PARTALUM S.A DE C.V.

INGENIERIA

CONTROL DE CAMBIOS DE INGENIERIA

Nivel	Elaboro	Aprobo	Fecha	Cambio
1	DCV	GTC	04-DIC-10	Emission

COMPONENTES Y MATERIALES

No.	No. Parte	Cantidad	Descrip.	Nivel
1	N/A	1	Cuerpo	1
2	N/A	2	Tornillo	1
3	N/A	2	Arandela	1
4	N/A	2	Tuerca	1

Notas:

Material: Cuerpo Acero Galvanizado por Inmersión en Caliente
 Tornillo: Cabeza hexagonal, de acero al carbon y Galvanizado por Inmersión en Caliente 12 mm x 57 mm
 Arandela Plana: Acero al carbon alta resistencia y Galvanizado por Inmersión en Caliente
 Uso: En los conjuntos de tensión y suspension de un conductor por fase

Catalogo: RAE-230-I

Descripción: Raqueta Equipotencial I 230 KV

Elaboro: DCV Especificación:

Fecha: 04 DIC 10 NRF-043-CFE-2011

Aprobo: GTC Firma:

Fecha: 04 DIC 10

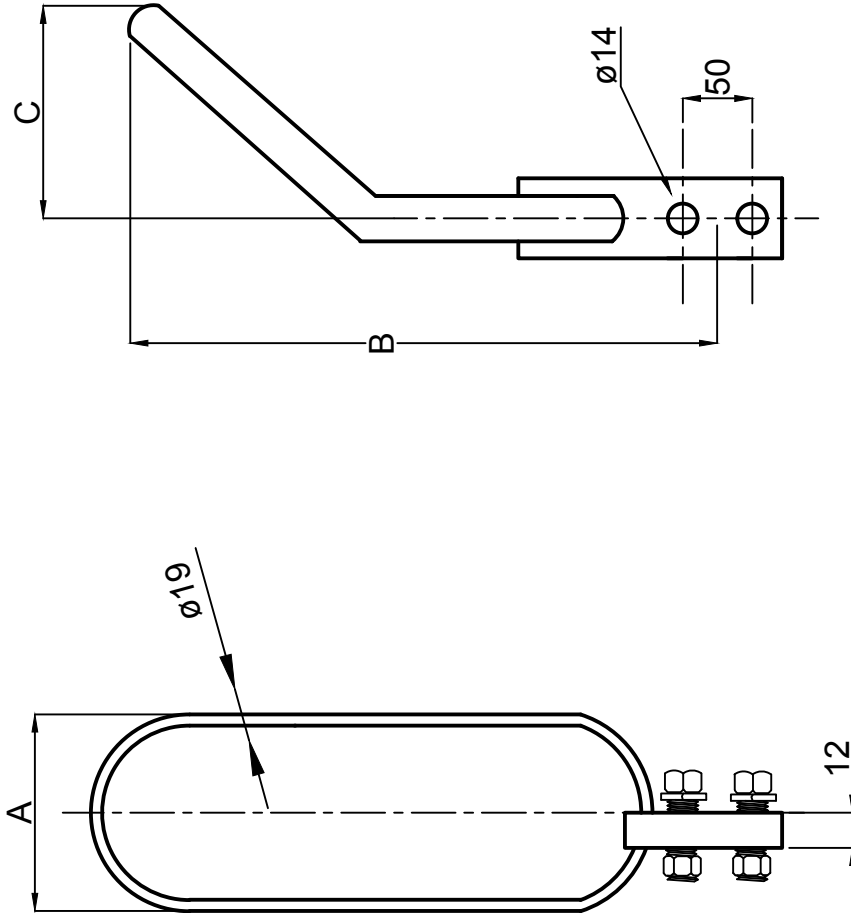
Acot. / Tolerancia
mm ± 2

No. de Dibujo

DM-087-0

CATALOGO	A	B	C	RESISTENCIA
RAE-230-I	164	375	350	N/A

RAQUETA EQUIPOTENCIAL I 230 KV



PARTALUM S.A DE C.V.

INGENIERIA

CONTROL DE CAMBIOS DE INGENIERIA

Nivel	Elaboro	Aprobo	Fecha	Cambio
1	DCV	GTC	04-DIC-10	Emission

COMPONENTES Y MATERIALES

No.	No. Parte	Cantidad	Descrip.	Nivel
1	N/A	1	Cuerpo	1
2	N/A	2	Tornillo	1
3	N/A	2	Arandela	1
4	N/A	2	Tuerca	1

Notas:

Material: Cuerpo Acero Galvanizado por Inmersión en Caliente
 Tornillo: Cabeza hexagonal, de acero al carbon y Galvanizado por Inmersión en Caliente
 Arandela Plana: Acero al carbon alta resistencia y Galvanizado por Inmersión en Caliente
 Uso: En los conjuntos de tensión y suspension de un conductor por fase

Catalogo: PRAE-230

Descripción: Porta Raqueta Equipotencial

Elaboro: DCV Especificación:

Fecha: 04 DIC 10 NRF-043-CFE-2011

Aprobo: GTC Firma:

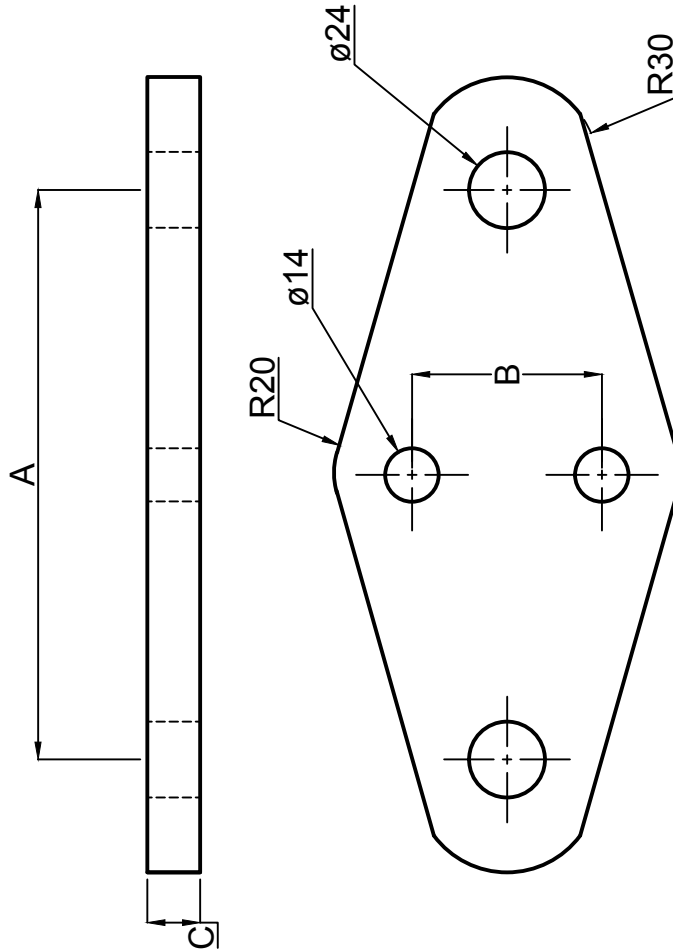
Fecha: 04 DIC 10

Acot. / Tolerancia mm ± 2 No. de Dibujo

Escala: Sin Escala

DM-088-0

PORTA RAQUETA EQUIPOTENCIAL I 230 KV



CATALOGO	A	B	C	RESISTENCIA
PRAE-230-I	150	50	19	N/A



PARTALUM S.A DE C.V.

INGENIERIA

CONTROL DE CAMBIOS DE INGENIERIA

Nivel	Elaboro	Aprobo	Fecha	Cambio
1	DCV	GTC	04-DIC-10	Emission

COMPONENTES Y MATERIALES

No.	No. Parte	Cantidad	Descrip.	Nivel
1	N/A	1	Cuerpo	1
2	N/A	2	Tornillo	1
3	N/A	2	Arandela	1
4	N/A	2	Tuerca	1

Notas:

Material: Cuerpo Acero Galvanizado por Inmersión en Caliente
 Tornillo: Cabeza hexagonal, de acero al carbon y Galvanizado por Inmersión en Caliente 12 mm x 57 mm
 Arandela Plana: Acero al carbon alta resistencia y Galvanizado por Inmersión en Caliente
 Uso: En los conjuntos de tensión y suspensión de un conductor por fase

Catalogo: ANIEQ-230

Descripción: Anillo Equipotencial 230 KV

Elaboro: DCV Especificación:

Fecha: 04 DIC 10 NRF-043-CFE-2011

Aprobo: GTC Firma:

Fecha: 04 DIC 10

Acot. / Tolerancia

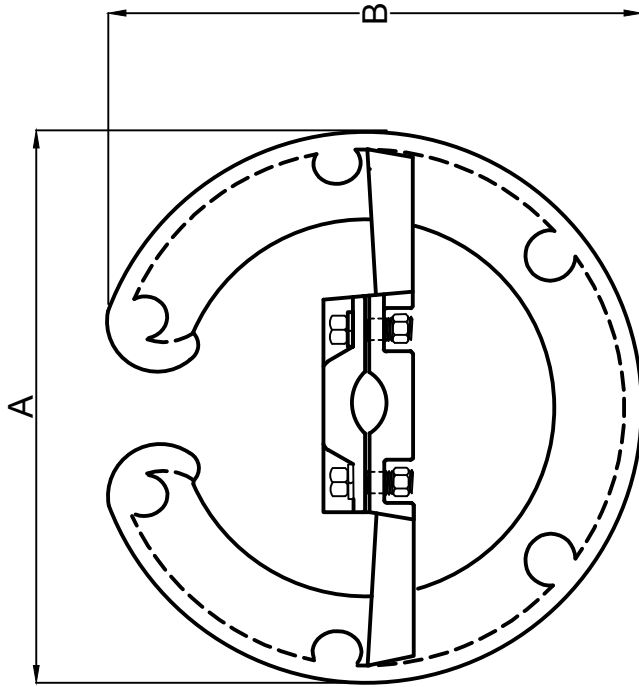
mm ± 2

Escala: Sin Escala

No. de Dibujo

DM-089-0

ANILLO EQUIPOTENCIAL 230 KV



CATALOGO	A	B	C	RESISTENCIA
ANIEQ-230	280	280	80	N/A



CONECTORES DE SUBESTACIÓN



PARTALUM S.A DE C.V.

INGENIERIA

CONTROL DE CAMBIOS DE INGENIERIA

Nivel	Elaboro	Aprobo	Fecha	Cambio
1	JGM	GTC	04.DIC.10	Emission

COMPONENTES Y MATERIALES

No.	No. Parte	Cantidad	Descrip.	Nivel
1	N/A	1	Cuerpo	1
2	N/A	2	Tomillera	1

Notas:

Material: Aluminio extruido

Catalogo: FAMILIA GTC-ZAP

Descripción: Grapa de Tensión a Compresión

Elaboro: DCV Especificación:

Fecha: 23 julio 07 NMX-J-170-ANCE-2002

Aprobo: GTC Firma:

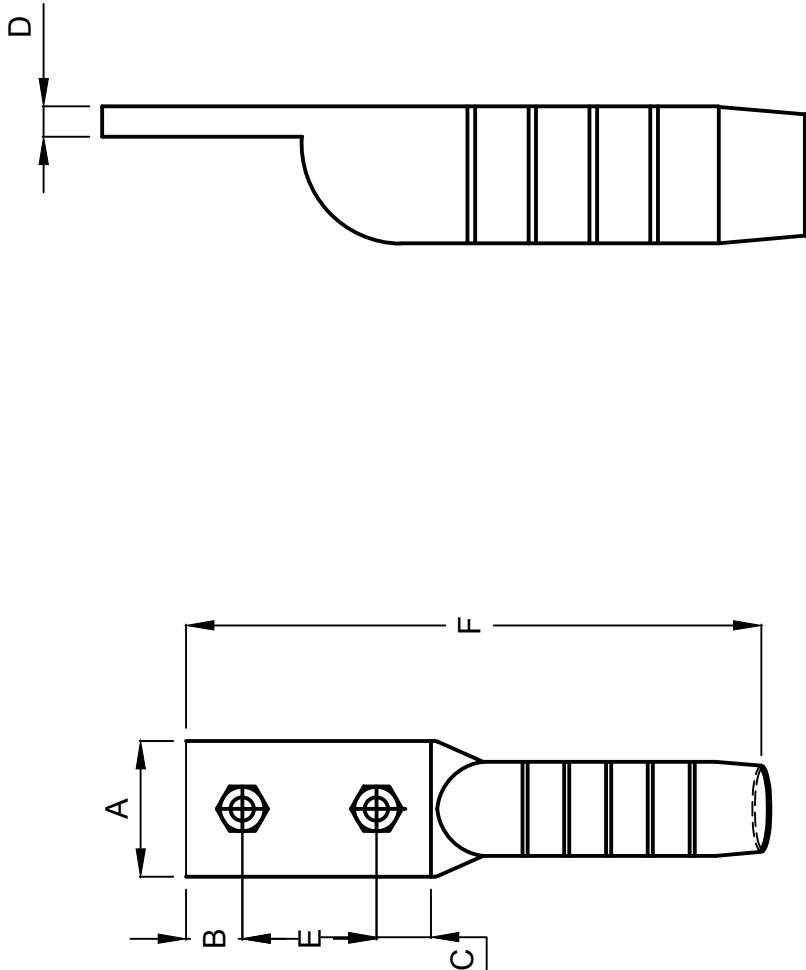
Fecha: 04 DIC 10

Acot. / Tolerancia mm ± 2 No. de Dibujo

Escala: Sin Escala

DM-091-0

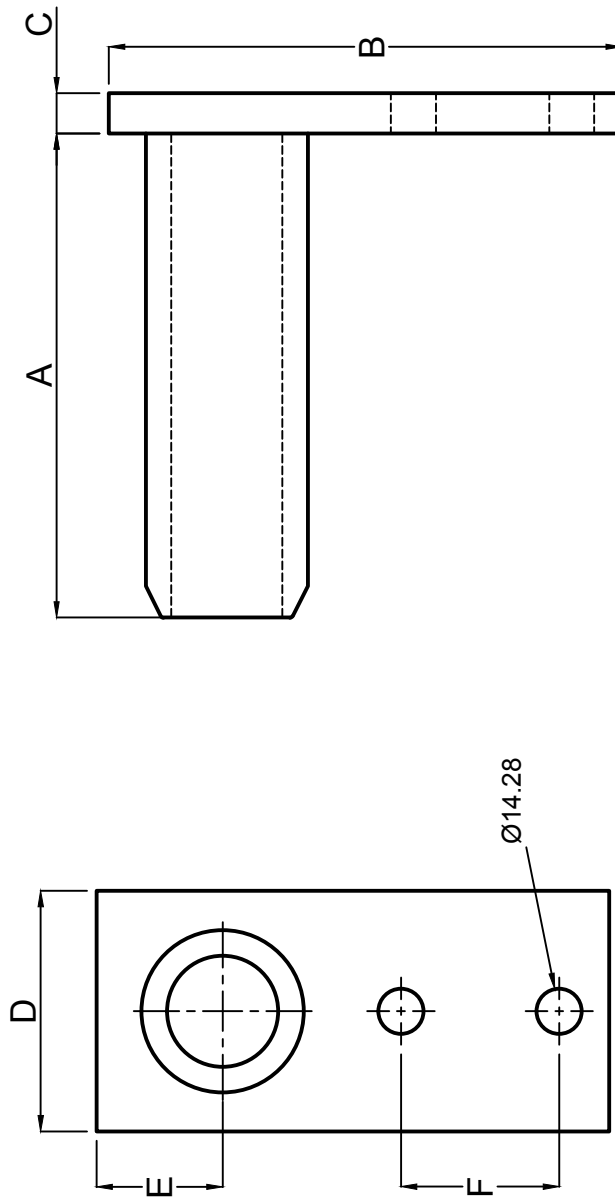
CONECTOR TIPO ZAPATA A COMPRESION



CATALOGO	RANGO DE CONDUCTORES	A	B	C	D	E	F	Ø BARRENO	Ø TORNILLO
GTC-336-ZAP	266-336 ACSR	45	16	17.5	8	45	210	14.3	12.7
GTC-477-ZAP	250-500 MCM	52	16	17.5	12.5	45	260	14.3	12.7



**CONECTOR ZAPATA DE ALUMINIO A COMPRESION
2 BARRENOS NEMA A 90°**



CATALOGO	RANGO DE CONDUCTORES	A	B	C	D	E	F	DADO COMPRESION
GTC-477-ZAP-90-2N	477 ACSR	153	162	12.7	76	40	44.5	36
GTC-795-900-ZAP-90-2N	795-900 ACSR	153	162	12.7	76	40	44.5	47
GTC-1113-ZAP-90-4N	1113 ACSR	153	162	12.7	76	40	44.5	52

PARTALUM S.A DE C.V.

INGENIERIA

CONTROL DE CAMBIOS DE INGENIERIA

Nivel	Elaboro	Aprobo	Fecha	Cambio
1	JGM	GTC	04-DIC 10	Emission

COMPONENTES Y MATERIALES

No.	No. Parte	Cantidad	Descrip.	Nivel
1	N/A	1	Cuerpo	1

Notas:
Material: Cuerpo Aluminio Extruido
Material: Placa Aluminio Extruido

Catalogo: GTC-ZAP-90-2N

Descripcion: Conector Zapata a Compresion

Elaboro: JGM Especificacion:

Fecha: 4 JUL 07 NMX-J-170-ANCE-2002

Aprobo: GTC Firma:

Fecha: 04 DIC 10

Acot. / Tolerancia mm ± 2 No. de Dibujo

Escala: Sin Escala DM-092-0

PARTALUM S.A DE C.V.

INGENIERIA

CONTROL DE CAMBIOS DE INGENIERIA

Nivel	Elaboro	Aprobo	Fecha	Cambio
1	JGM	GTC	04-DIC 10	Emission

COMPONENTES Y MATERIALES

No.	No. Parte	Cantidad	Descrip.	Nivel
1	N/A	1	Cuerpo	1

Notas:

Material: Cuerpo Aluminio Extruido
 Material: Placa Aluminio Extruido

Catalogo: GTC-ZAP-90-4N

Descripcion: Conector Zapata a Compresion

Elaboro: JGM Especificacion:

Fecha: 4 JUL 07 NMX-J-170-ANCE-2002

Aprobo: GTC Firma:

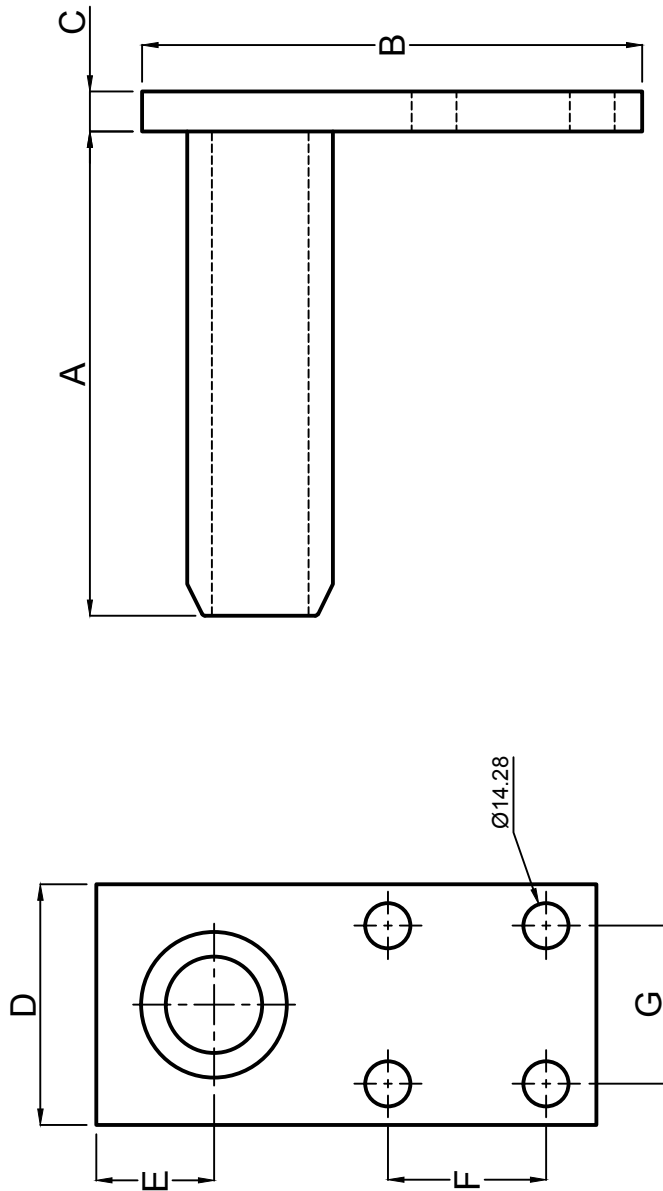
Fecha: 04 DIC 10

Acot. / Tolerancia No. de Dibujo

mm ± 2

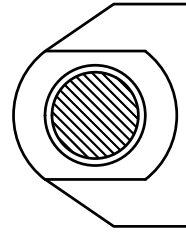
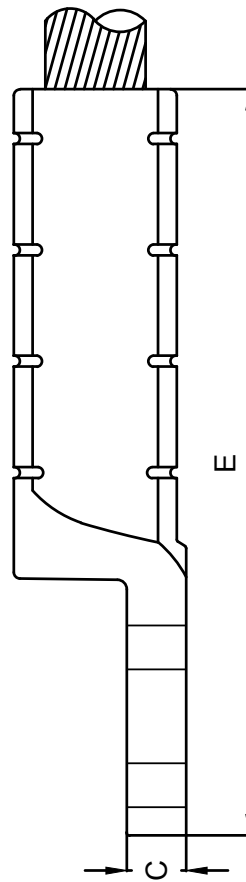
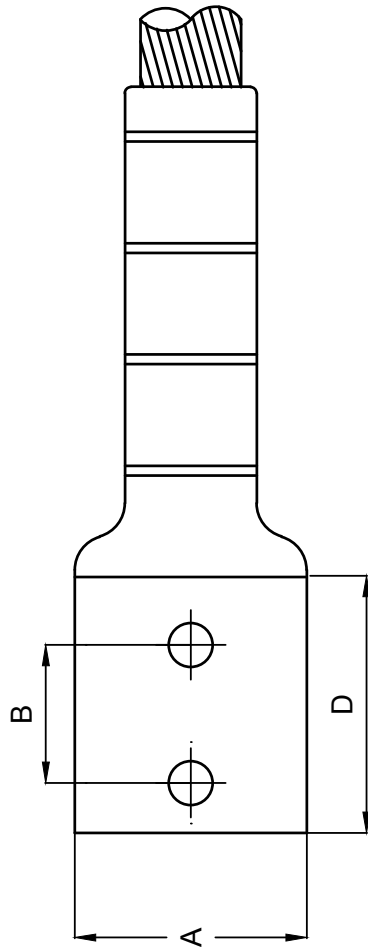
Escala: Sin Escala DM-093-0

CONECTOR ZAPATA DE ALUMINIO A COMPRESION
 4 BARRENOS NEMA A 90°



CATALOGO	RANGO DE CONDUCTORES	A	B	C	D	E	F	G	DADO COMPRESION
GTC-477-ZAP-90-4N	477 ACSR	153	158	12.7	76	37	44.5	44.5	36
GTC-795-900-ZAP-90-4N	795-900 ACSR	153	158	12.7	76	37	44.5	44.5	47
GTC-1113-ZAP-90-4N	1113 ASCR	153	162	12.7	76	40	44.5	44.5	52

**CONECTADOR ZAPATA TERMINAL DE ALUMINIO A COMPRESION
2 BARRENOS NEMA**



CATALOGO	RANGO DE CONDUCTORES	A	B	C	D	E	DADO COMPRESION	Ø BARRENO	Ø TORNILLO
GTC-1113-ZAP-2N	1113 ACSR	37	45	21	80	245	52 ó 422	14.3	12.7

PARTALUM S.A DE C.V.

INGENIERIA

CONTROL DE CAMBIOS DE INGENIERIA

Nivel	Elaboro	Aprobo	Fecha	Cambio Emision
1	DCV	GTC	04 DIC 10	

COMPONENTES Y MATERIALES

No.	No. Parte	Cantidad	Descrip.	Nivel
1	N/A	1	Cuerpo	1

Notas:
Material: Aluminio Puro

Catalogo: GTC-1113-ZAP-2N

Descripcion: Conector Zapata Terminal

Elaboro: DCV Especificacion:

Fecha: 2 Abril 07 NMX-J-170-ANCE-2002

Aprobo: GTC Firma:

Fecha: 04 DIC 10

Acot. / Tolerancia mm ± 2

Escala: Sin Escala

No. de Dibujo

DM-094-0



PARTALUM S.A DE C.V.

INGENIERIA

CONTROL DE CAMBIOS DE INGENIERIA

Nivel	Elaboro	Aprobo	Fecha	Cambio
1	DCV	GTC	04 DIC 10	Emission

COMPONENTES Y MATERIALES

No.	No. Parte	Cantidad	Descrip.	Nivel
1	N/A	1	Cuerpo	1

Notas:

Material: Aluminio Puro

Catalogo: GTC-ZAP-4N

Descripcion: Conector Zapata Terminal

Elaboro: DCV Especificacion:

Fecha: 2 Abril 07 NMX-J-170-ANCE-2002

Aprobo: GTC Firma:

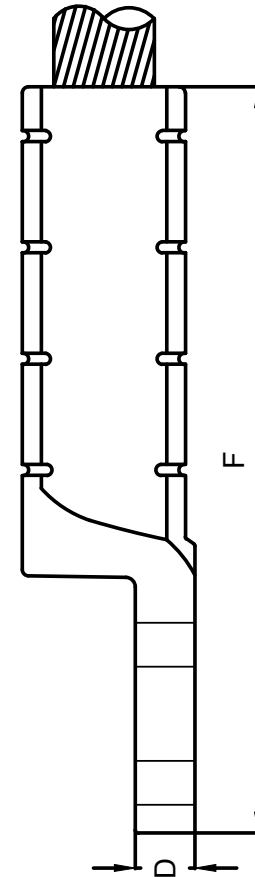
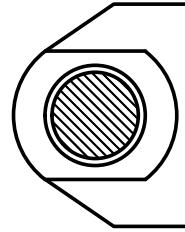
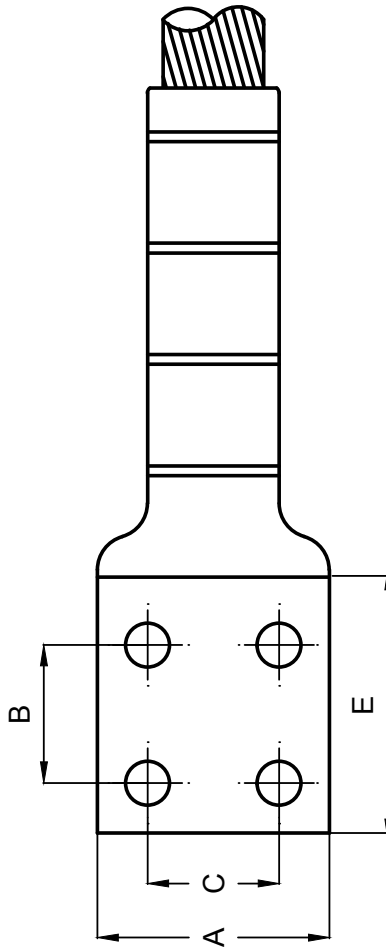
Fecha: 04 DIC 10

Acot. / Tolerancia
mm ± 2 No. de Dibujo

DM-095-0

Escala: Sin Escala

CONECTOR ZAPATA TERMINAL DE ALUMINIO A COMPRESION
4 BARRENOS NEMA



CATALOGO	RANGO DE CONDUCTORES	A	B	C	D	E	F	DADO COMPRESION	Ø BARRENO	Ø TORNILLO
GTC-477-ZAP-4N	477 ACSR	76	44.5	44.5	19	80	222	36 ó 327	14.3	12.7
GTC-795-ZAP-4N	795-900 ACSR	76	44.5	44.5	19	80	242	47 ó 579	14.3	12.7
GTC-1113-ZAP-4N	1113 ACSR	76	44.5	44.5	19	80	242	52 ó 422	14.3	12.7

PARTALUM S.A DE C.V.

INGENIERIA

CONTROL DE CAMBIOS DE INGENIERIA

Nivel	Elaboro	Aprobo	Fecha	Cambio
1	DCV	GTC	04-DIC-10	Emission

COMPONENTES Y MATERIALES

No.	No. Parte	Cantidad	Descrip.	Nivel
1	N/A	1	Cuerpo	1

Notas:

Material: Aluminio Puro
 Conductividad: 57% IACS
 Herramientas: Y60BHU

Catalogo: PTAC

Descripción: Conector de Alum. Tipo "T"

Elaboro: DCV Especificación:

Fecha: 2 abril 07 NMX-J-170-ANCE-2002

Aprobo: GTC Firma:

Fecha: 04 DIC 10

Acot. / Tolerancia

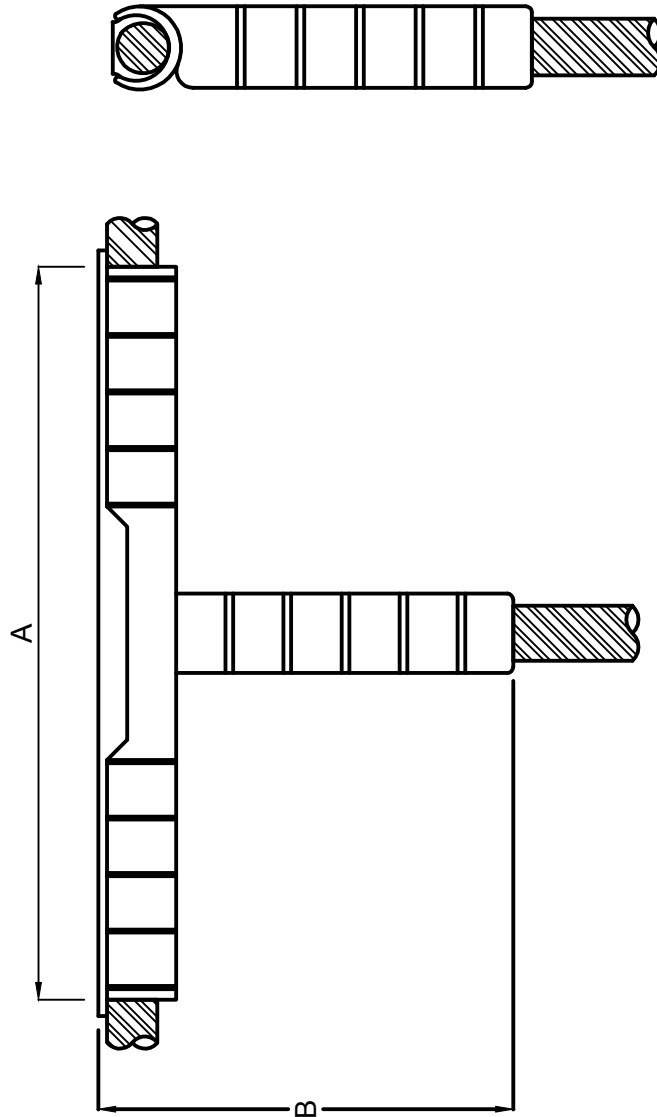
mm ± 2

Escala: Sin Escala

No. de Dibujo

DM-096-0

CONECTOR "T" A COMPRESION



CATALOGO	RANGO DE DERIVACION	A	B	DADO
PTAC-795	795	456	228	47
PTAC-1113	900-1113 ACSR	460	240	52

PARTALUM S.A DE C.V.

INGENIERIA

CONTROL DE CAMBIOS DE INGENIERIA

Nivel	Elaboro	Aprobo	Fecha	Cambio
1	DCV	GTC	04 DIC 10	Emission

COMPONENTES Y MATERIALES

No.	No. Parte	Cantidad	Descrip.	Nivel
1	N/A	1	Cuerpo	1
2	N/A	1	Zapata	1
3	N/A	4	Tomillera	1

Notas:

Material: Cuerpo Aluminio Puro
 Conductividad: 57% IACS min.
 Herramientas: Y60BHU.

Catalogo: PTAC-4N

Descripcion: Conector de Aluminio Tipo "T"

Elaboro: DCV Especificacion:

Fecha: 2 Abril 07 NMX-J-170 ANCE-2002

Aprobo: GTC Firma:

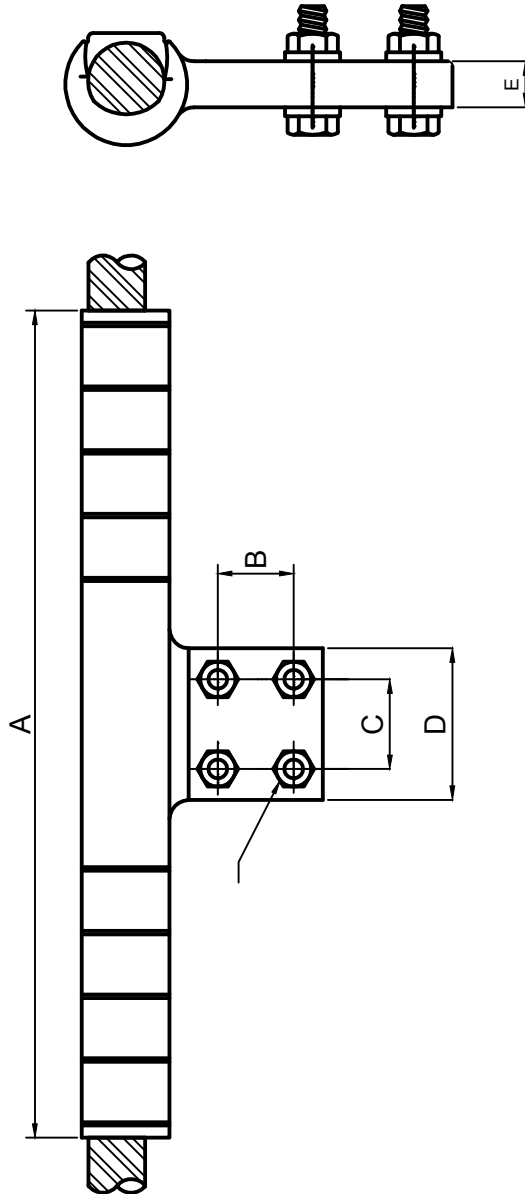
Fecha: 04 DIC 10

Acot. / Tolerancia No. de Dibujo

mm ± 2

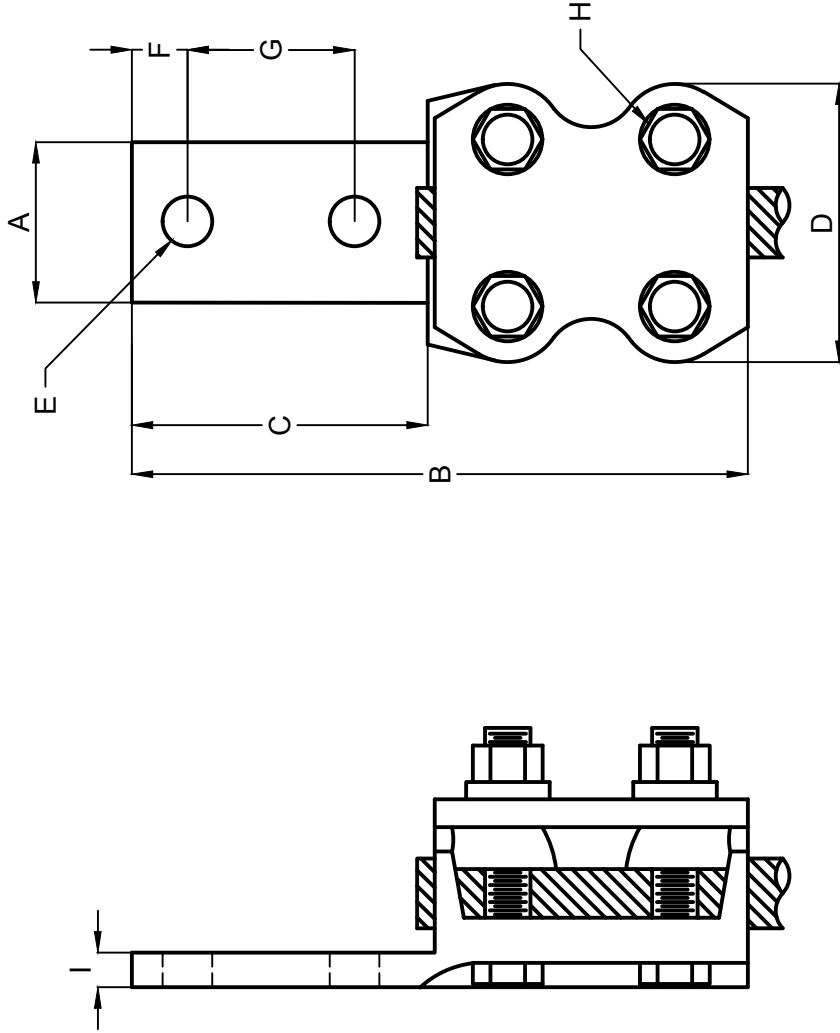
Escala: Sin Escala DM-097-0

CONECTOR "T" A COMPRESION PARA
 CABLE 795-1113 ASCR



CATALOGO	RANGO DEL CABLE	A	B	C	D	E	Ø BARRENO	Ø TORNILLO	DADO
PTAC-795-4N	795	456	44.5	44.5	83	17.5	14.3	12.7	47
PTAC-1113-4N	900-1113	456	44.5	44.5	83	19	14.3	12.7	52

CONECTOR MECANICO TERMINAL ZAPATA 2 NEMA



CATALOGO:	CABLE AL - ACSR	PLANCHUELA	A	B	C	D	E	F	G	H	I
PMZA-477-2N	477 - 795	2 NEMA	67	180	76	81	14	16	44.5	13	12
PMZA-1113-2N	715 - 1113	2 NEMA	67	180	76	81	14	16	44.5	13	12

PARTALUM S.A DE C.V.

INGENIERIA

CONTROL DE CAMBIOS DE INGENIERIA

Nivel	Elaboro	Aprobo	Fecha	Cambio
1	JGM	GTC	04 DIC 10	Emission

COMPONENTES Y MATERIALES

No.	No. Parte	Cantidad	Descrip.	Nivel
1	N/A	1	Cuerpo	1
2	N/A	4	Tomilleria	1

Notas:

Material: Cuerpo aluminio 356

Material: Tomilleria de acero Galvanizada por Inmersion en Caliente

Catalogo: Familia PMZA-2N

Descripcion: Conector Mecánico Zapata

Elaboro: JGM Especificacion:

Fecha: 2 Abril 07 NMX-J-395-ANCE-2005

Aprobo: GTC Firma:

Fecha: 04 DIC 10

Acot. / Tolerancia No. de Dibujo

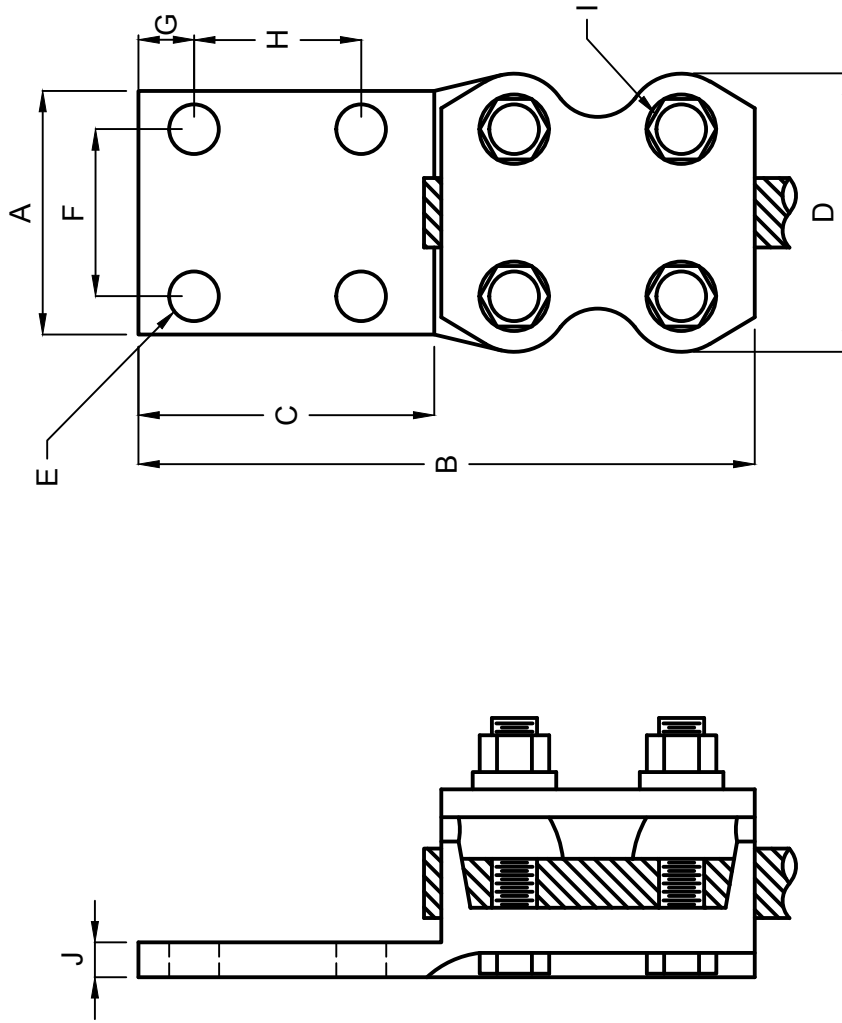
mm ± 2

DM-098-0

Escala: Sin Escala



CONECTOR MECANICO TERMINAL ZAPATA 4 NEMA



CATALOGO:	CABLE AL - ACSR	PLANCHUELA	A	B	C	D	E	F	G	H	I	J
PMZA- 477-4N	477 - 795	4 NEMA	76	182	76	81	14	44.5	16	44.5	13	14
PMZA-1113-4N	715 - 1113	4 NEMA	76	182	76	81	14	44.5	16	44.5	13	14

PARTALUM S.A DE C.V.

INGENIERIA

CONTROL DE CAMBIOS DE INGENIERIA

Nivel	Elaboro	Aprobo	Fecha	Cambio
1	JGM	GTC	04-DIC-10	Emission

COMPONENTES Y MATERIALES

No.	No. Parte	Cantidad	Descrip.	Nivel
1	N/A	1	Cuerpo	1
2	N/A	4	Tomilleria	1

Notas:

Material: Cuerpo aluminio 356
 Material: Tomilleria de acero Galvanizada por Inmersion en Caliente

Catalogo: Familia PMZA- 4N

Descripcion: Conector Mecánico Zapata

Elaboro: JGM Especificacion:

Fecha: 2 Abril 07 NMX-J-395-ANCE-2005

Aprobo: GTC Firma:

Fecha: 04 DIC 10

Acot. / Tolerancia No. de Dibujo

mm ± 2

Escala: Sin Escala DM-099-0

PARTALUM S.A DE C.V.

INGENIERIA

CONTROL DE CAMBIOS DE INGENIERIA

Nivel	Elaboro	Aprobo	Fecha	Cambio
	JGM	GTC	04 DIC 10	Emission

COMPONENTES Y MATERIALES

No.	No. Parte	Cantidad	Descrip.	Nivel
1	N/A	1	Cuerpo	1
2	N/A	8	Tornilleria	1

Notas:

Material: Cuerpo aluminio 356

Material: Tornilleria de acero Galvanizada por Inmersion en Caliente

Catalogo: FAMILIA PMTA

Descripcion: Conector Mecanico Tipo "T" de Aluminio

Elaboro: JGM Especificacion:

Fecha: 2 Abril 07 NMX-J-395-ANCE-2005

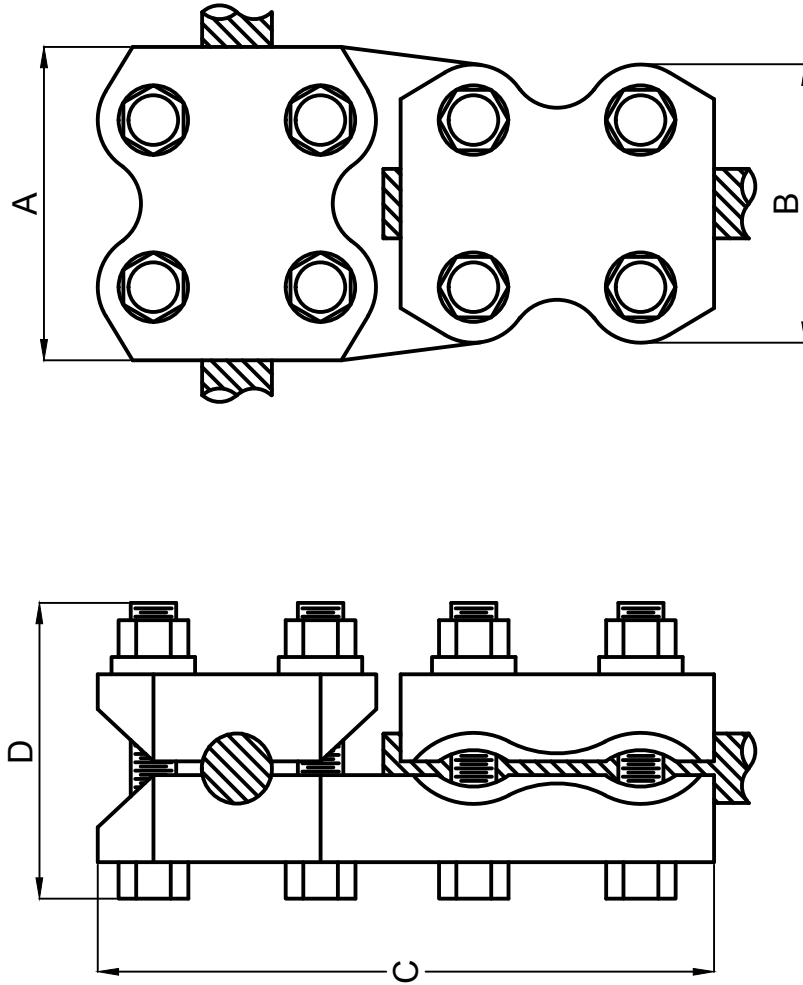
Aprobo: GTC Firma:

Fecha: 04 DIC 10

Acot. / Tolerancia mm ± 2 No. de Dibujo

Escala: Sin Escala DM-100-0

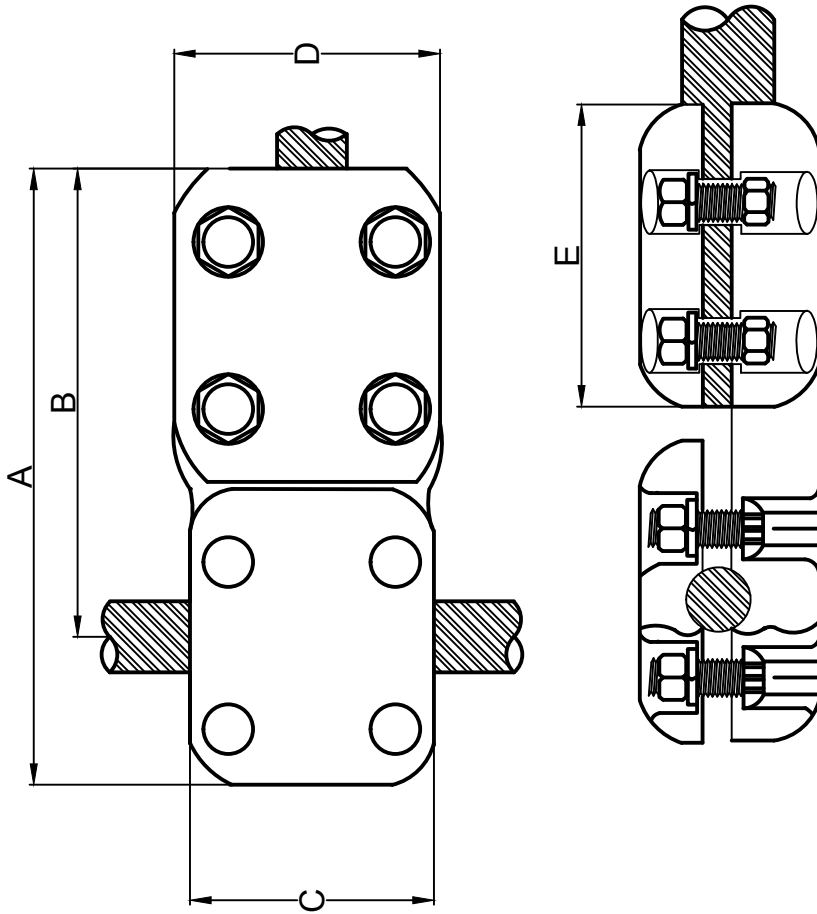
CONECTOR MECANICO TIPO "T" DE ALUMINIO



CATALOGO	CALIBRE DE LOS CABLES			A	B	C	D
	LINEA AL-ACSR	DERIVACION AL-ACSR					
PMTA-477	336 - 477	336 - 477		86	70	167	86
PMTA-795	795 - 900	795 - 900		93	80	187	93
PMTA-1113	715 -1113	715 -1113		95	81	185	91



CONECTOR T MECANICO 900-1113 ACSR EXTRA ALTA TENSION



CATALOGO:	A	B	C	D	E
PMTA-1113-EAT	231	170	101	123	101

PARTALUM S.A DE C.V.

INGENIERIA

CONTROL DE CAMBIOS DE INGENIERIA

Nivel	Elaboro	Aprobo	Fecha	Cambio
1	EEP	GTC	04-DIC-10	Emission

COMPONENTES Y MATERIALES

No.	No. Parte	Cantidad	Descrip.	Nivel
1	N/A	1	Cuerpo	1
2	N/A	8	Tornillos	1
3	N/A	1	Tapa	1

Notas:

Material: Cuerpo aluminio 356
 Material: Tornilleria de acero Galvanizada por Inmersion en Caliente

Catalogo: PMTA-1113-EAT

Descripcion: Conector T Mecanico Extra Alta Tension

Elaboro: EEP Especificacion:

Fecha: 26 julio 11 NMX-J-395 ANCE-2005

Aprobo: GTC Firma:

Fecha: 04 DIC 10

Acot. / Tolerancia mm ± 2

Escala: Sin Escala

No. de Dibujo DM-101-0

PARTALUM S.A DE C.V.

INGENIERIA

CONTROL DE CAMBIOS DE INGENIERIA

Nivel	Elaboro	Aprobo	Fecha	Cambio
1	EEP	GTC	04 DIC 10	Emission

COMPONENTES Y MATERIALES

No.	No. Parte	Cantidad	Descrip.	Nivel
1	N/A	1	Cuerpo	1
2	N/A	8	Tomilleria	1

Notas:

Material: Cuerpo aluminio 356
 Material: Tornilleria de acero Galvanizada por Inmersion en Caliente

Catalogo: PMTA-1113-4N-90-EAT

Descripcion: Conector Mecánico Tipo "T" Extra Alta Tension

Elaboro: EEP Especificacion:

Fecha: 04 DIC 10 NMX-J-395 ANCE-2005

Aprobo: GTC Firma:

Fecha: 04 DIC 10

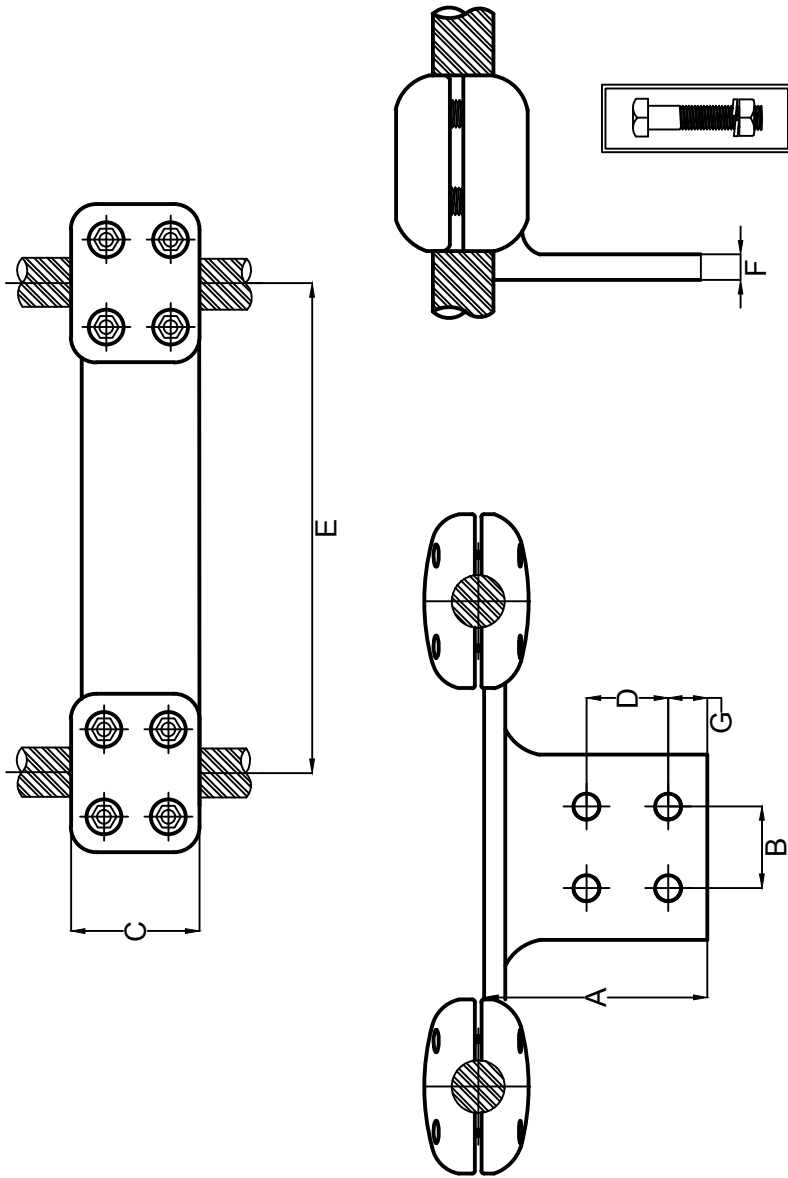
Acot. / Tolerancia
mm ± 2

No. de Dibujo

DM-102-0

Escala:
Sin Escala

CONECTOR TIPO "T" A 90° EXTRA ALTA TENSION 900-1113 ACSR



CATALOGO	A	B	C	D	E	F	G
PMTA-200-1113-4N-90-EAT	171	44.5	100	44.5	450	12	28.5
PMTA-450-1113-4N-90-EAT	171	44.5	100	44.5	450	12	28.5

PARTALUM S.A DE C.V.

INGENIERIA

CONTROL DE CAMBIOS DE INGENIERIA

Nivel	Elaboro	Aprobo	Fecha	Cambio
1	JGM	GTC	04 DIC 10	Emission

COMPONENTES Y MATERIALES

No.	No. Parte	Cantidad	Descrip.	Nivel
1	N/A	1	Cuerpo	1
2	N/A	8	Tomilleria	1

Notas:

Material: Cuerpo aluminio 356

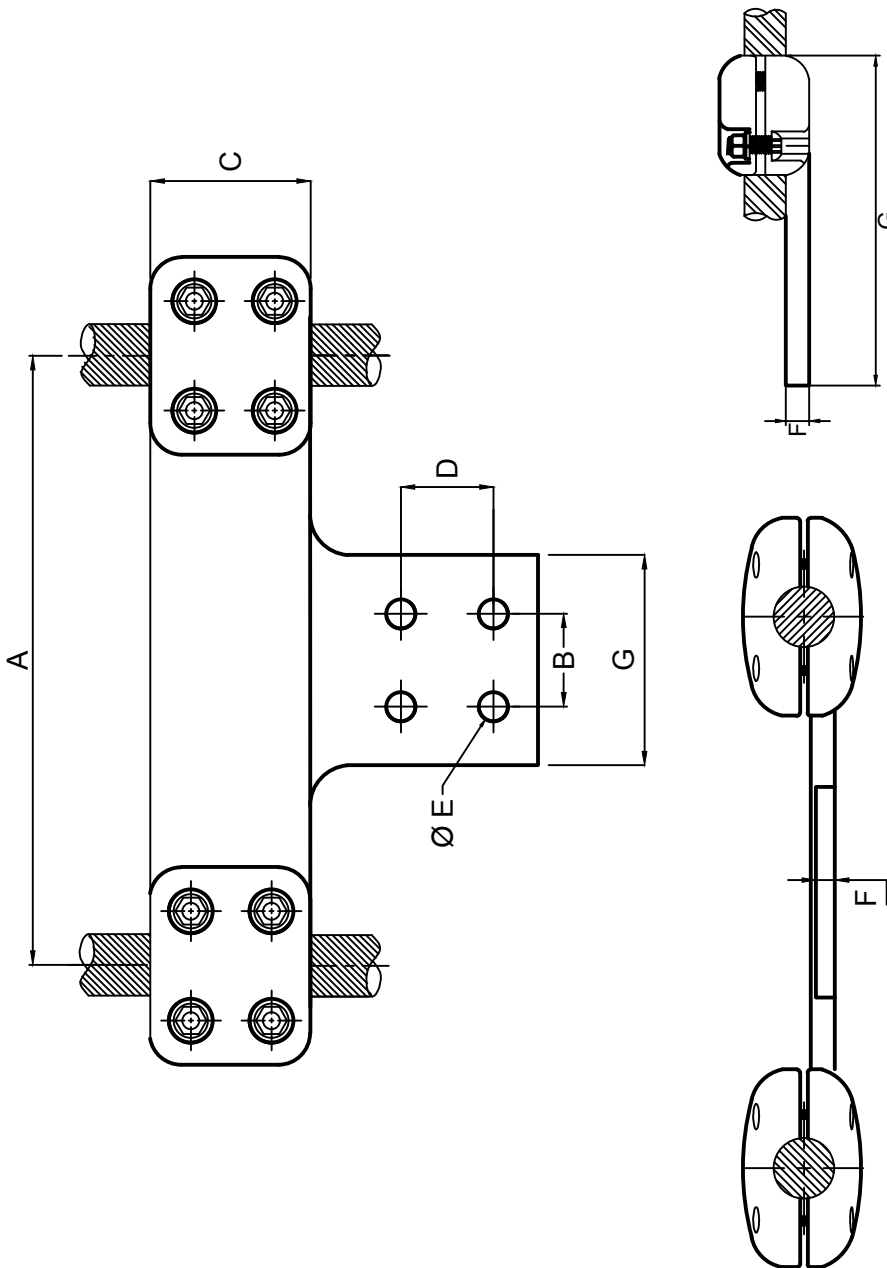
Material: Tomilleria de acero Galvanizada por Inmersion en Caliente

Catalogo: PMTA-1113-4N-EAT

Descripcion: Conector Mecánico Tipo "T" Extra Alta Tension

Elaboro:	JGM	Especificación:
Fecha:	2 Abril 07	NMX-J-395-ANCE-2005
Aprobo:	GTC	Firma:
Fecha:	04 DIC 10	
Acot. / Tolerancia	mm ± 2	No. de Dibujo
		DM-103-0
Escala:	Sin Escala	

CONECTOR MECANICO TIPO "T" DE ALUMINIO A PLACA 4 NEMA



CATALOGO	CONDUCTOR	AL-ACSR	A	B	C	D	E	F	G
PMTA-200-1113-4N-EAT	900-1113		200	44.5	98	44.5	14	19	210
PMTA-450-1113-4N-EAT	900-1113		450	44.5	98	44.5	14	19	210

PARTALUM S.A DE C.V.

INGENIERIA

CONTROL DE CAMBIOS DE INGENIERIA

Nivel	Elaboro	Aprobo	Fecha	Cambio
1	JGM	GTC	04.DIC.10	Emission

COMPONENTES Y MATERIALES

No.	No. Parte	Cantidad	Descrip.	Nivel
1	N/A	1	Cuerpo	1
2	N/A	3	Tomillera	1

Notas:

Material: Cuerpo aluminio 356

Material: Tornilleria de acero Galvanizada por Inmerston en Caliente

Catalogo: PCPA-1113

Descripcion: Conectador Paralelo 230 KV

Elaboro: JGM Especificacion:

Fecha: 2 Abril 07 NMX-J-395-ANCE-2005

Aprobo: GTC Firma:

Fecha: 04 DIC 10

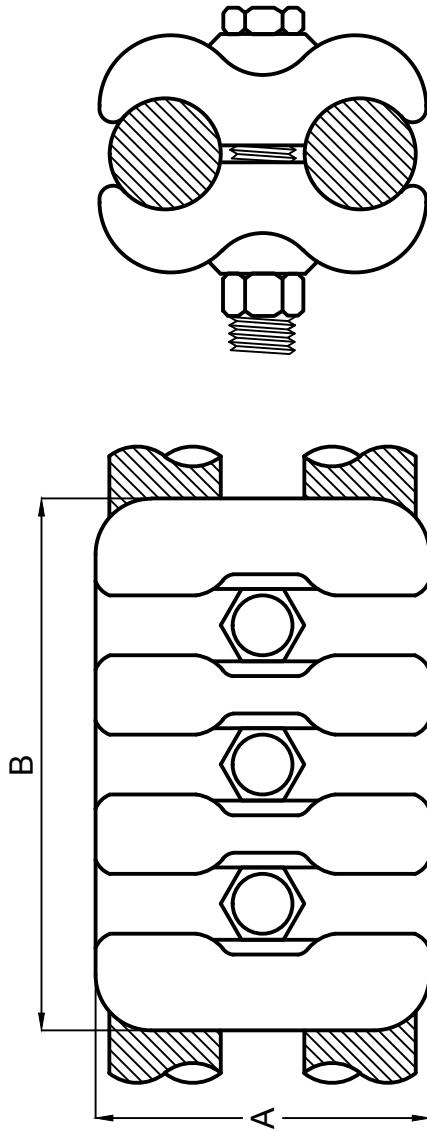
Acot. / Tolerancia
mm ± 2

No. de Dibujo

DM-104-0

Escala:
Sin Escala

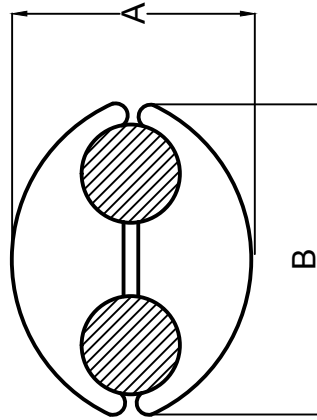
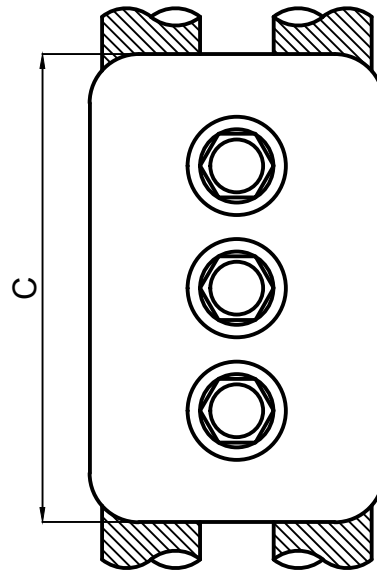
CONECTOR GRAPA PARALELA DE ALUMINIO 230 kv
795-1113 ACSR



CATALOGO	A	B	CABLE ACSR	
			PRINCIPAL	DERIVACION
PCPA-1113	117	185	795 - 1113	795 - 1113



**CONECTOR PARALELO EXTRA ALTA TENSION
795-1113 ACSR**



CATALOGO	A	B	C	CABLE ACSR	
				PRINCIPAL	DERIVACION
PCPA-1113-EAT	93	100	185	795 -1113 kcm	795 -1113 kcm

PARTALUM S.A DE C.V.

INGENIERIA

CONTROL DE CAMBIOS DE INGENIERIA

Nivel	Elaboro	Aprobo	Fecha	Cambio
1	JGM	GTC	04 DIC 10	Emission

COMPONENTES Y MATERIALES

No.	No. Parte	Cantidad	Descrip.	Nivel
1	N/A	1	Cuerpo	1
2	N/A	3	Tomilleria	1

Notas:

Material: Cuerpo aluminio 356
 Material: Tornilleria de acero Galvanizada por Inmersion en Caliente
 Diseño Aerodinamico Extra Alta Tension.

Catalogo: PCPA-1113-EAT

Descripcion: Conector Paralelo Extra Alta Tension

Elaboro: JGM Especificacion:

Fecha: 2 Abril 07 NMX-J-395-ANCE-2005

Aprobo: GTC Firma:

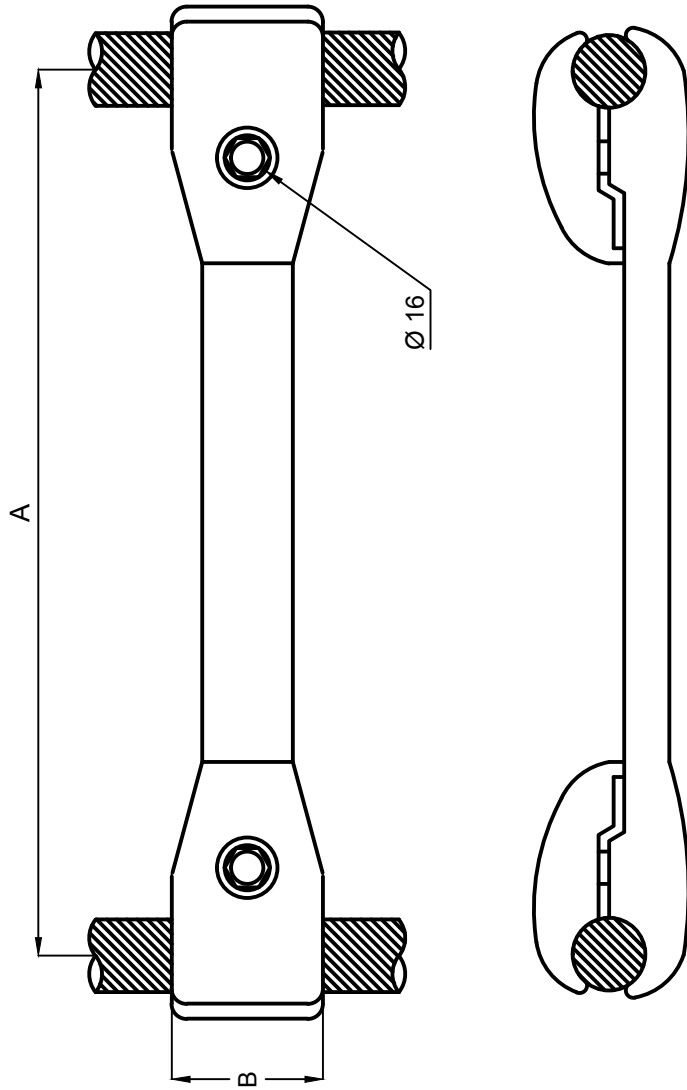
Fecha: 04 DIC 10

Acot. / Tolerancia No. de Dibujo

mm ± 2

Escala: Sin Escala DM-105-0

CONECTOR SEPARADOR MECANICO



CATALOGO	RANGO DE DERIVACION	A	B
SEP- 200-1113-EAT	795-1113	200	53
SEP- 450-1113-EAT	795-1113	450	53

PARTALUM S.A DE C.V.

INGENIERIA

CONTROL DE CAMBIOS DE INGENIERIA

Nivel	Elaboro	Aprobo	Fecha	Cambio
1	JGM	GTC	04.DIC.10	Emission

COMPONENTES Y MATERIALES

No.	No. Parte	Cantidad	Descrip.	Nivel
1	N/A	1	Cuerpo	1
2	N/A	2	Tomillera	1

Notas:

Material: Cuerpo de Aluminio 356
 Material: Tomillera de Acero Galvanizada
 Diseño Aerodinámico Extra Alta Tensión

Catalogo: SEP-1113-EAT

Descripcion: Conector Separador Mecánico

Elaboro: JGM Especificacion:

Fecha: 2 ABRIL 07 NMX-J-395-ANCE-2005

Aprobo: GTC Firma:

Fecha: 04 DIC 10

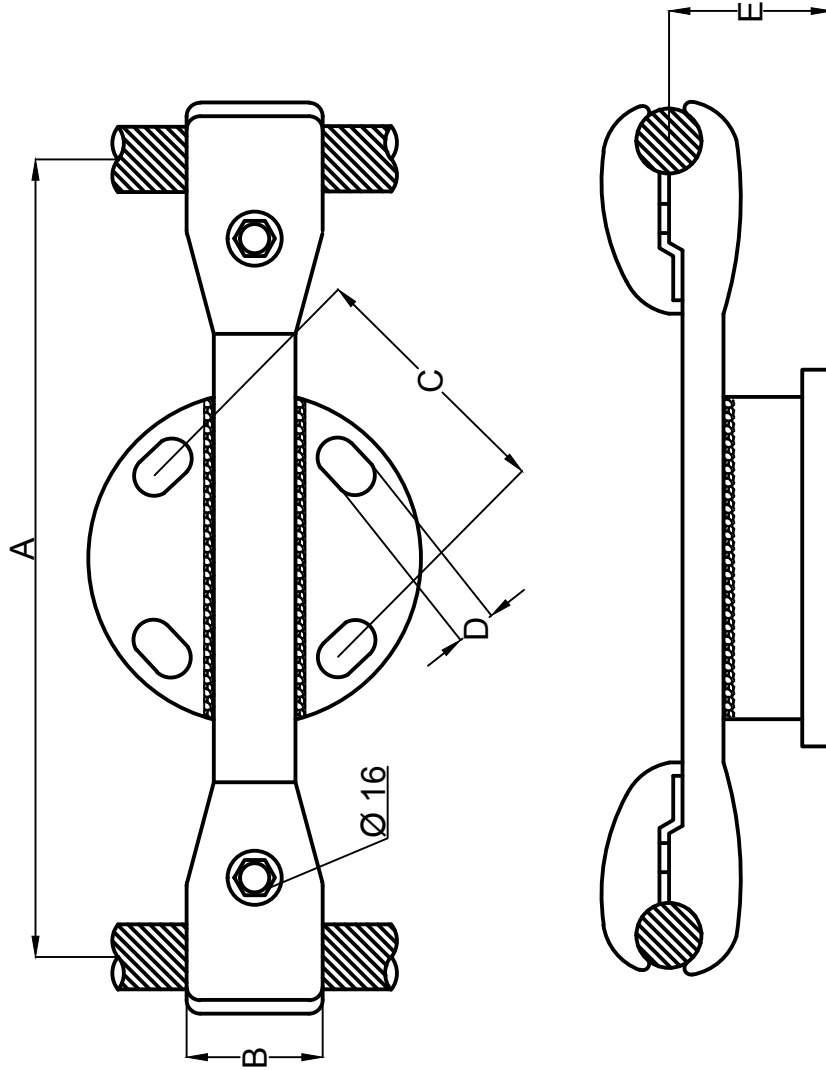
Acot. / Tolerancia mm ± 2 No. de Dibujo

Escala: Sin Escala

DM-106-0



**CONECTOR SEPARADOR MECANICO
A BASE TIPO AISLADOR SOPORTE DE 127 mm (5")**



CATALOGO	RANGO DE DERIVACION	A	B	C	D	E
SEP-200-1113-5-EAT	795-1113	200	53	127	18	60
SEP-450-1113-5-EAT	795-1113	450	53	127	18	60

PARTALUM S.A DE C.V.

INGENIERIA

CONTROL DE CAMBIOS DE INGENIERIA

Nivel	Elaboro	Aprobo	Fecha	Cambio
1	JGM	GTC	04 DIC 10	Emission

COMPONENTES Y MATERIALES

No.	No. Parte	Cantidad	Descrip.	Nivel
1	N/A	1	Cuerpo	1
2	N/A	2	Tomilleria	1

Notas:

Material: Cuerpo de Aluminio A-356
Material: Tomilleria de Acero Galvanizada
Diseño Aerodinámico Extra Alta Tensión

Catalogo: SEP-1113-5-EAT

Descripcion: Conector Separador Mecánico

Elaboro: JGM Especificacion:

Fecha: 2 Abril 07 NMX-J-395-ANCE-2005

Aprobo: GTC Firma:

Fecha: 04 DIC 10

Acot. / Tolerancia
mm ± 2 No. de Dibujo
DM-107-0

Escala: Sin Escala

PARTALUM S.A DE C.V.

INGENIERIA

CONTROL DE CAMBIOS DE INGENIERIA

Nivel	Elaboro	Aprobo	Fecha	Cambio
1	DCV	GCT	04.DIC.10	Emission

COMPONENTES Y MATERIALES

No.	No. Parte	Cantidad	Descrip.	Nivel
1	N/A	1	CUERPO	1
3	N/A	4	TORNILLOS	1

Notas:

Material: Cuerpo aluminio 356

Material: Tornilleria de acero Galvanizada por Inmersion en Caliente

Catalogo: SOPA-5-EAT

Descripcion: Conector Grapa Soporte

Elaboro: DCV Especificacion:

Fecha: 04 DIC 10 NMX-J-395 ANCE-2005

Aprobo: GTC Firma:

Fecha: 04 DIC10

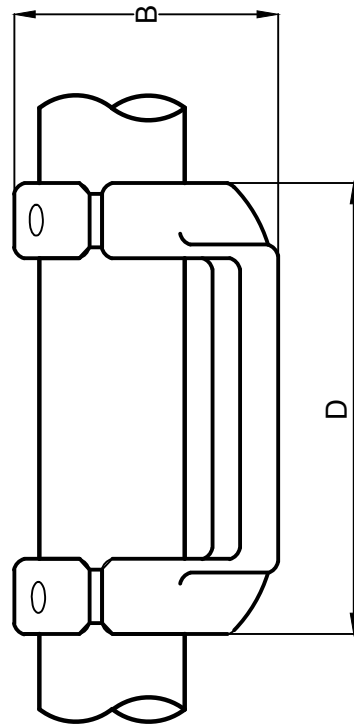
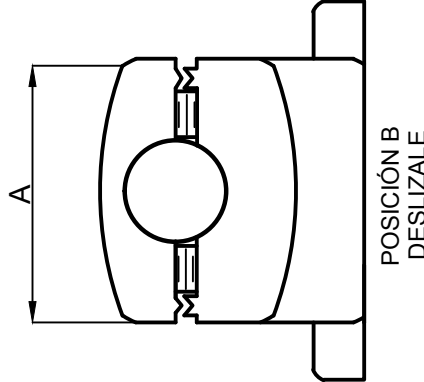
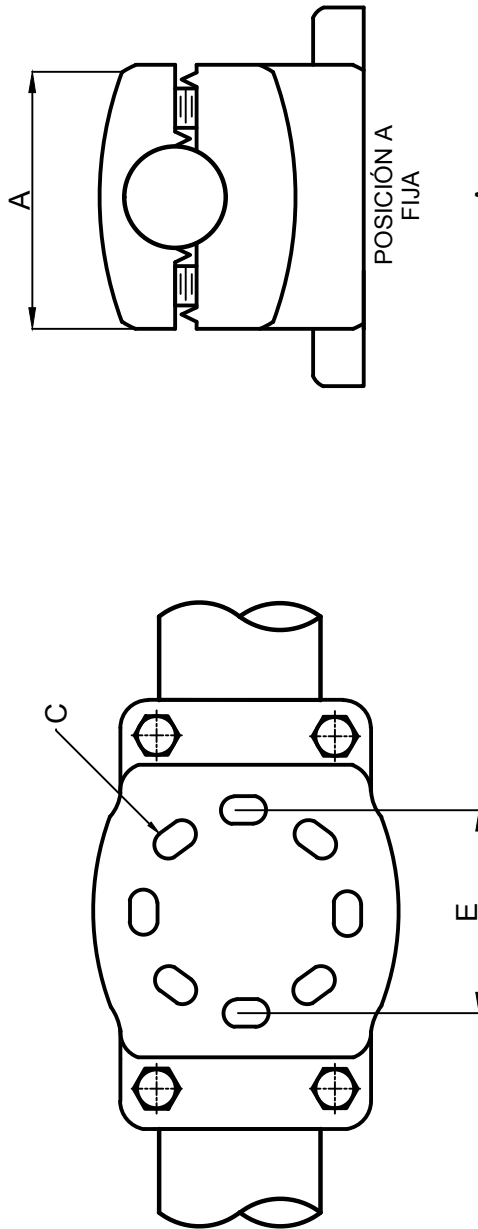
Acot. / Tolerancia
mm ± 2

Escala:
Sin Escala

No. de Dibujo

DM-108-0

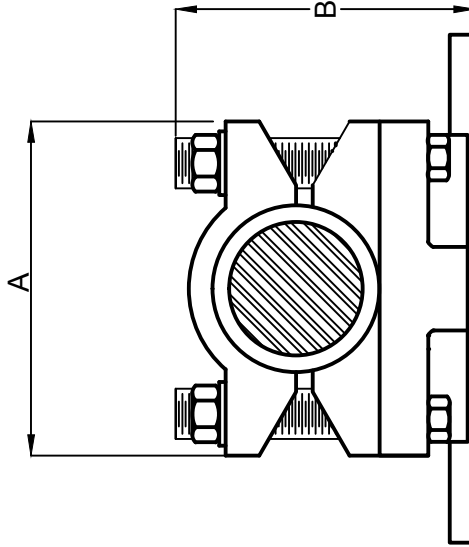
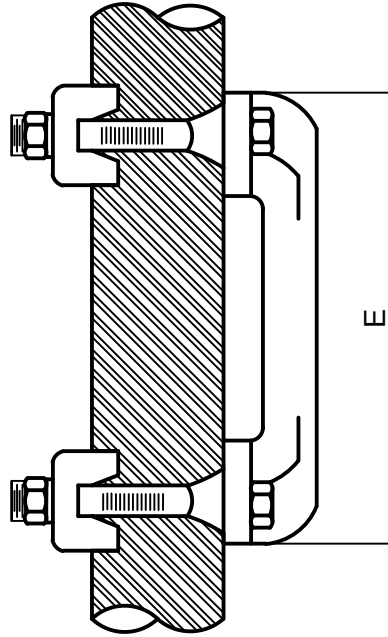
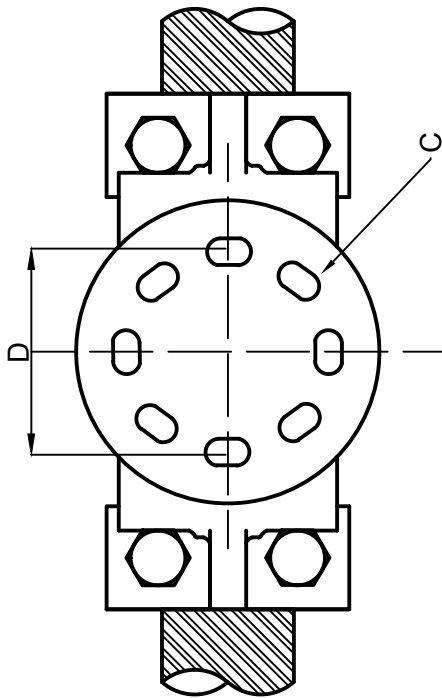
CONECTOR GRAPA SOPORTE TUBO IPS



CATALOGO	DIMENSIONES DEL TUBO	A	B	C	D	E
SOPA-212-5-EAT	2 1/2	185	155	19	335	127
SOPA-3-5-EAT	3	190	160	19	335	127
SOPA-4-5-EAT	4	215	200	19	350	127
SOPA-5-5-EAT	5	255	245	19	350	127



CONECTOR GRAPA SOPORTE CONDUCTOR ACSR



CATALOGO	CALIBRE DE LOS CONDUCTORES				
	A	B	C	D	E
SOPA-477-3	70	73	14	76	195
SOPA-447-5	70	73	17	127	250
SOPA-1113-3	75	100	14	76	195
SOPA-1113-5	75	100	17	127	250

PARTALUM S.A DE C.V.

INGENIERIA

CONTROL DE CAMBIOS DE INGENIERIA

Nivel	Elaboro	Aprobo	Fecha	Cambio
1	DCV	GCT	04 DIC 10	Emission

COMPONENTES Y MATERIALES

No.	No. Parte	Cantidad	Descrip.	Nivel
1	N/A	1	CUERPO	1
3	N/A	4	TORNILLOS	1

Notas:

Material: Cuerpo aluminio 356

Material: Tornilleria de acero Galvanizada por Inmersión en Caliente

Catalogo: SOPA-477-1113

Descripcion: Conector Grapa Soporte

Elaboro: DCV Especificación:

Fecha: 04 DIC 10 NIMX-J-395 ANCE-2005

Aprobo: GTC Firma:

Fecha: 04 DIC 10

Acot. / Tolerancia No. de Dibujo

mm ± 2

Escala: Sin Escala DM-109-0

PARTALUM S.A DE C.V.

INGENIERIA

CONTROL DE CAMBIOS DE INGENIERIA

Nivel	Elaboro	Aprobo	Fecha	Cambio
1	EEP	GCT	04-DIC-10	Emission

COMPONENTES Y MATERIALES

No.	No. Parte	Cantidad	Descrip.	Nivel
1	N/A	1	CUERPO	1
3	N/A	4	TORNILLOS	1

Notas:

Material: Cuerpo aluminio 356
 Material: Tornilleria de acero Galvanizada por Inmersion en Caliente

Catalogo: SOPA-1113

Descripcion: Conector Grapa Soporte

Elaboro: EEP Especificacion:

Fecha: 04 DIC 10 NMX-J-395 ANCE-2005

Aprobo: GTC Firma:

Fecha: 04 DIC 10

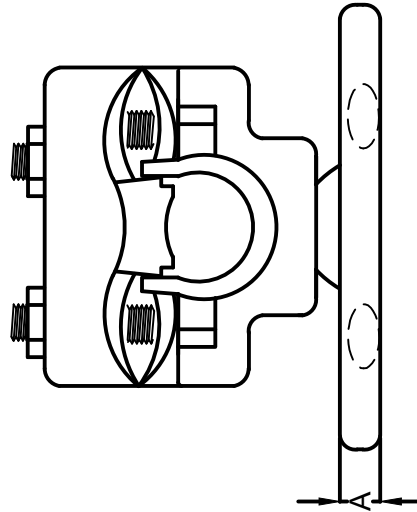
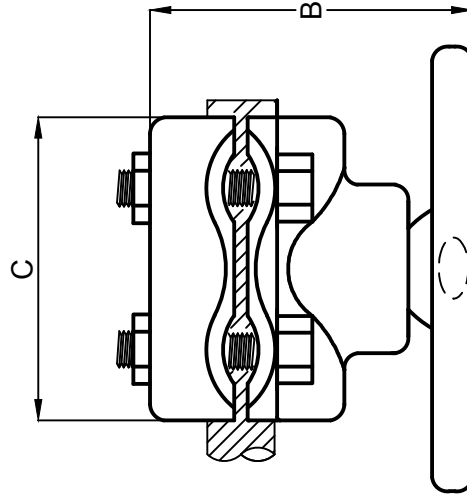
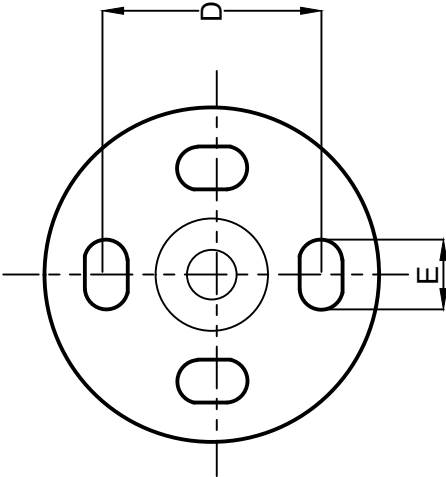
Acot. / Tolerancia
mm ± 2

No. de Dibujo

DM-110-0

Escala:
Sin Escala

CONECTOR GRAPA SOPORTE CONDUCTOR ACSR



CATALOGO	RANGO DERIVACION	A	B	C	D	E
SOPA-1113-3	795-1113	13	90	95	76	21.5
SOPA-1113-5	795-1113	13	90	95	127	21.5





 **PARTALUM, S.A. DE C.V.**

DISTRIBUIDOR AUTORIZADO

AVE. LOS GIRASOLES No. 104-B FRACC. LOS GIRASOLES 2do. SECTOR ESCOBEDO, N.L.
TEL. (+52) 01 (81) 8397-0030. (+52) 01 (81) 8384-2191 FAX: (+52) 01 (81) 8901-0097
Email: ventas@partalum.com | info@partalum.com
Página Web: www.partalum.com